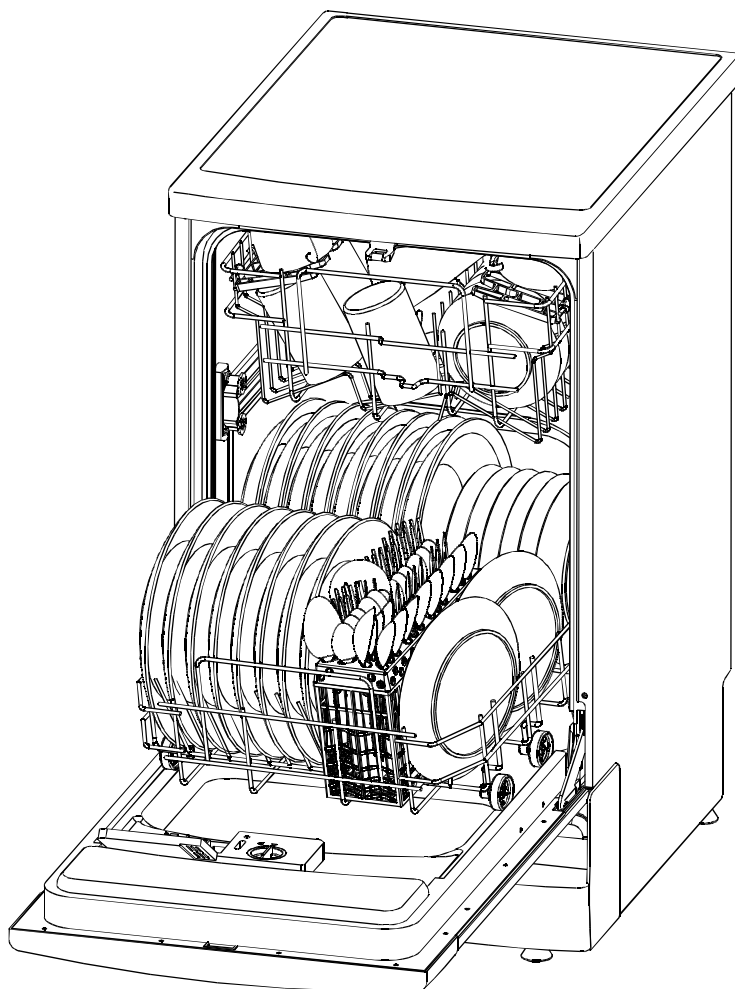


NÁVOD K OBSLUZE A INSTALACI

2LF-454
2LF-454X

Myčka nádobí





Přečtěte si tuto příručku

- pro zaměstnanecké kuchyňské kouty v prodejnách, kancelářích a na dalších pracovištích
- pro ubytovací zařízení na farmách
- pro zákazníky v hotelech, motelech a dalších ubytovacích zařízeních
- penziony.

Tato příručka obsahuje bezpečnostní a provozní pokyny a návod na instalaci spolu s radami na odstraňování některých problémů. Pozorně si ji přečtěte před použitím, pomůže Vám správně používat a udržovat myčku nádobí.



Dříve, než zavoláte servisní službu

Když si prohlédnete část Rady k odstraňování problémů, budete umět mnoho běžných problémů vyřešit sami, bez pomoci kvalifikovaných techniků.

POZNÁMKA:

Výrobce může v souladu se strategií soustavného vývoje a aktualizací výrobku vytvořit určité úpravy bez předchozího oznámení.

Informace k bezpečnosti	3
Jak myčku nádobí používat	
Ovládací panel	4
Díly myčky nádobí	4
Tabulka mycích cyklů	5
Zapnutí spotřebiče	5
Změkčovač vody	6
Mycí prostředky	7
Lešticí prostředky	8
Vkládání do košů	9,10
Pro mytí v myčce nejsou vhodné	11
Na konci mycího cyklu	11
Filtrační systém	12
Péče o myčku nádobí	12,13
Jak postupovat při instalaci	
Zapojení do elektrické sítě	13
Přívod vody	14
Technické informace	15
Rady pro odstraňování problémů	
Dříve, než zavoláte servisní službu	16,17
Informační list	17
Indikátory chyb	17

OCHRANA ŽIVOTNÍHO PROSTŘEDÍ

Obalový materiál tohoto přístroje je recyklovatelný. Přispějte jeho recyklováním k ochraně životního prostředí tak, že ho umístíte do k tomu určených místních kontejnerů.

Přístroj též obsahuje velký objem recyklovatelného materiálu. Označení touto etiketou upozorňuje, že v členských státech Evropské unie se použité spotřebiče nesmí míchat s jiným odpadem. Tímto způsobem se provádí recyklování přístroje organizované výrobcem v co nejlepších možných podmínkách, v souladu s evropskou směrnicí 2002/96/CE o



odstranění elektrických a elektronických přístrojů. Kontaktujte váš Městský úřad nebo vašeho dodavatele, aby jste se informovali o místě sběru použitých přístrojů, které je nejbližší vašemu bydlišti.

Děkujeme vám za spolupráci při ochraně životního prostředí.

DŮLEŽITÉ BEZPEČNOSTNÍ POKYNY PŘED POUŽITÍM SI PŘEČTĚTE VŠCHNY POKYNY

VAROVÁNÍ!

Při použití Vaši myčky dodržujte níže uvedené základní preventivní bezpečnostní opatření včetně následujících:



POKYNY PRO UZEMNĚNÍ

Tento spotřebič musí být řádně uzemněn. V případě nesprávného fungování nebo poruchy, sniží uzemnění riziko zásahu elektrickým proudem. Tento spotřebič je vybavený síťovým přívodem s uzemňovacím vodičem a vidlicí síťového přívodu. Vidlice musí být zapojená do vhodné zásuvky, která je nainstalovaná a uzemněná v souladu se všemi místními předpisy a vyhláškami.

VAROVÁNÍ!



Nesprávné spojení uzemňovacího vodiče zařízení může znamenat riziko zásahu elektrickým proudem. Kontaktujte kvalifikovaného elektrikáře nebo autorizovaný servis, když máte pochybnosti o správnosti uzemnění. Neupravujte vidlici síťového přívodu, která byla dodána se spotřebičem. Když není kompatibilní se zásuvkou, nechte si ji upravit kvalifikovaným elektrikářem.

VAROVÁNÍ! - NEVHODNÉ POUŽITÍ

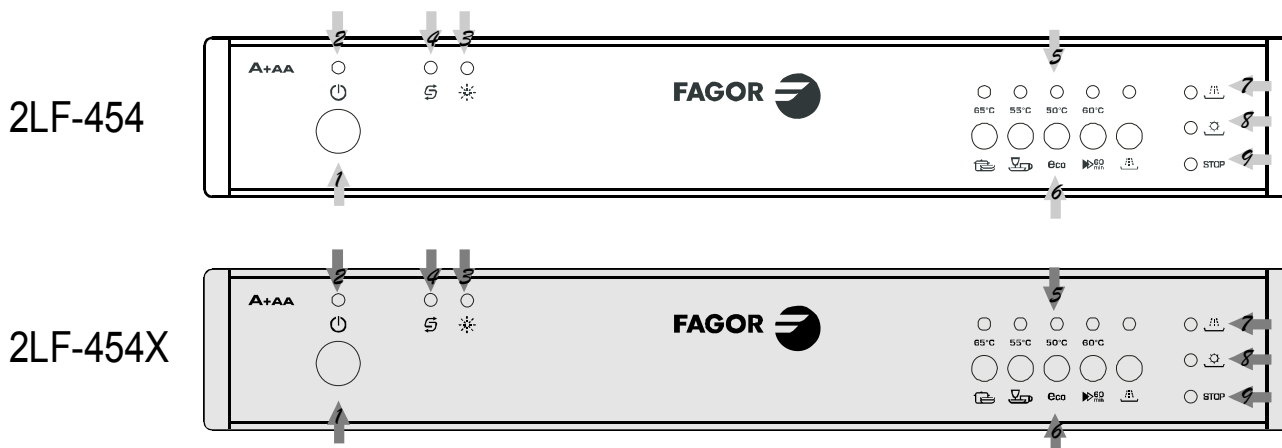
- Nesedejte si a nestavte se na dvířka myčky a koše na nádobí.
- Nedotýkejte se ohřevné části během používání nebo krátce po něm.
- Neumývejte plastové předměty pokud nejsou označené, že jsou bezpečné pro myčky nádobí. U plastových předmětů, které nejsou takto označené, zkontrolujte doporučení výrobce.
- Používejte jen mycí a leštící přípravky určené pro automatické myčky nádobí. Nikdy nepoužívejte mýdlo, přípravky na praní nebo na mytí v rukou. Tyto výrobky uschovávejte mimo dosah dětí.
- Udržujte mycí a leštící prostředky mimo dosah dětí. Nepouštějte děti k otevřeným dvířkům myčky, protože v ní mohou ještě být zbytky mycích přípravků.
- Dvířka byste neměli nechávat otevřená, protože o ně můžete zakopnout.
- Napájecí kabel nesmí být po instalaci nepřiměřeně nebo nebezpečně ohnutý nebo zploštěný.
- Nemanipulujte s ovládacími prvky.
- Spotřebič není určen k používání dětmi nebo mentálně nemocnými osobami bez dozoru.
- Přípravky na umývání nádobí jsou silně alkalické a mohou být velmi nebezpečné, když se polknou. Vyvarujte se jejich kontaktů s pokožkou a očima a nedovolte dětem přibližovat se, pokud jsou dvířka otevřená.
- Nezapínejte myčku nádobí, pokud nejsou všechny ochranné kryty správně nasazené. Během mytí otvírejte dvířka opatrně, mohla by z nich vystříknout voda.
- Neumísťujte a nestavte na otevřená dvířka žádné těžké předměty. Spotřebič by se mohl převrátit.
- Při ukládání nádobí:
 - 1) Ostré předměty ukládejte tak, aby nepoškodily těsnění dvířek.
 - 2) Ostré nože ukládejte rukojetí nahoru, abyste předešli řezným poraněním.
- Během mytí se snažte zabránit dotyku plastových předmětů s ohřevnou částí.
- Když je poškozený síťový přívod, musí být nahrazen výrobcem, servisním technikem nebo jinou podobně kvalifikovanou osobou.
- Obalové materiály laskavě roztříďte podle druhu a odevzdejte je do sběru druhotných surovin.
- Používejte myčku pouze na její původní účel.
- Odstraňte dvířka k mycí přihrádce tehdy, když vyřazujete starou myčku.
- Malé děti by měly být pod dohledem, abyste si byli jistí, že si nehrají se spotřebičem.
- Po skončení mycího cyklu zkontrolujte, zda je nádobka s mycím prostředkem prázdná.

**POZORNĚ SI PŘEČTĚTE A DODRŽUJTE TYTO BEZPEČNOSTNÍ POKYNY
TYTO POKYNY SI USCHOVEJTE**

DŮLEŽITÉ!

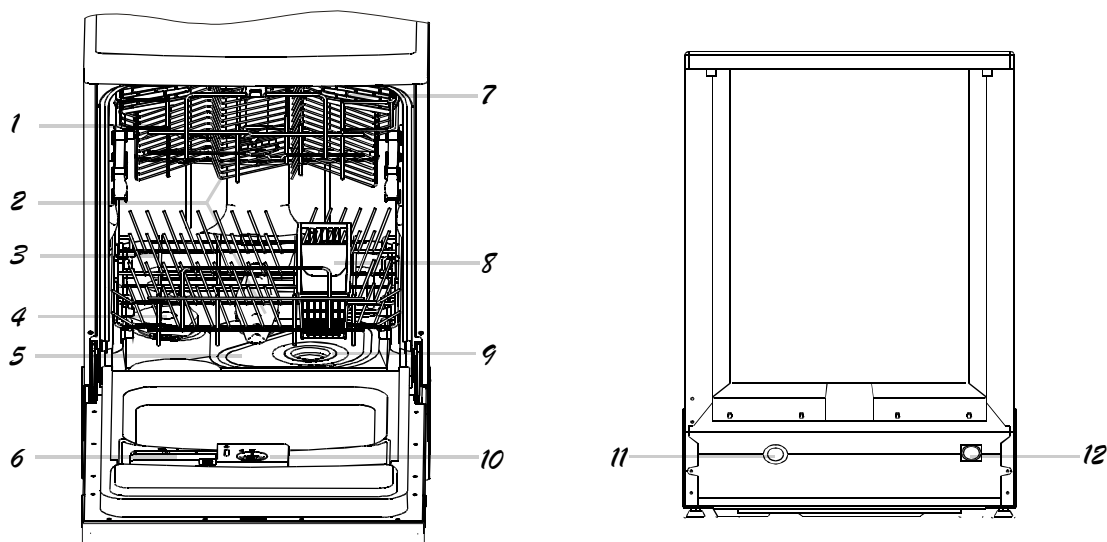
K dosažení nejlepšího výkonu Vaši myčky si prostudujte všechny pokyny k její obsluze před prvním použitím.

Ovládací panel




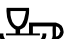


- 1 Tlačítko ON/OFF: Zapnutí myčky.
- 2 Kontrolka zapnutí: Kontrolka se rozsvítí po zmáčknutí tlačítka ON/OFF.
- 3 Kontrolka oplachovacího zařízení: Rozsvítí se, když je třeba naplnit dávkovač.
- 4 Kontrolka soli: Rozsvítí se, když je třeba doplnit sůl.
- 5 Programové kontrolky: Ukazují, který program byl zvolený.
- 6 Programová tlačítka: Zvolte požadovaný program stisknutím příslušného tlačítka.
- 7 Kontrolka mytí: Tato kontrolka bliká po celou dobu mytí.
- 8 Kontrolka vysoušení: Tato kontrolka bliká během vysoušení.
- 9 Kontrolka ukončení programu: Tato kontrolka se rozsvítí, když program skončí.

Díly myčky nádobí



- | | | | |
|---------------------|------------------------------|-------------------------|------------------------------|
| 1 Vrchní koš | 4 Změkčovač vody | 7 Příkladka na sklenice | 10 Dávkovač leštidla |
| 2 Ramena s tryskami | 5 Hlavní filtr | 8 Košík na příbory | 11 Přípojka odtokové hadice |
| 3 Spodní koš | 6 Dávkovač mycího prostředku | 9 Hrubý filtr | 12 Přípojka přívodové hadice |

Tabulka cyklů mytí

Program	Cyklus	Informace o volbě cyklu	Popis cyklu	prostředek	Doba cyklu (min)	Spotřeba vody (l)	Spotřeba energie (kWh)	Leštidlo
Intenzivní		Pro silně znečištěné porcelánové nádobí a normálně znečištěné hrnce, pánve, talíře atd.; například se zaschlými nečistotami	Předmytí (50 °C) Mytí (65 °C) Oplachování Oplachování Oplachování (55 °C) Sušení	4/23g	120	16	1,13	
Normální		Pro normálně znečištěné nádobí, např. hrnce, talíře, sklenice a lehce znečištěné pánve	Předmytí (50 °C) Mytí (55 °C) Oplachování Oplachování (65 °C) Sušení	4/23g	155	13	1,09	
Eco (EN50242)	eco	Normální denní cyklus pro běžně znečištěné nádobí, např. hrnce, talíře a sklenice	Předmytí Mytí (50 °C) Oplachování (60 °C) Sušení	4/23g	160	10,5	0,77	
Rapid(1H) Rychlý		Pro lehce znečištěné nádobí, které nepotřebuje dokonalé sušení	Mytí (60 °C) Oplachování Oplachování (50 °C) Sušení	4/23g	60	10	0,77	
Namáčení		Pro opláchnutí nádobí určeného k pozdějšímu mytí (ve stejný den)	Předmytí		8	3	0,01	

Příkon vypnutého spotřebiče je 0 W.

Příkon v režimu „Ponechání v zapnutém stavu“ je 1, 8 W

Zapnutí přístroje

Zahájení mycího cyklu

- Vytáhněte spodní a horní koš, naložte nádobí a zasuňte je zpět.
Doporučuje se naložit nejprve spodní koš a pak horní (viz. sekce „Plnění myčky“).
- Vložte saponát (viz. sekce nazvaná „Soli, saponáty a oplachovací prostředky“).
- Zapojte zástrčku do zásuvky. Napájení elektřinou 220-240 VAC /HZ, zásuvka 12A 250 VAC. Ujistěte se, že je napojený přívod vody pod plným tlakem.
- Zavřete dveře, stiskněte tlačítko ON /OFF a kontrolka ON /OFF se rozsvítí. Stiskněte tlačítko program pro výběr požadovaného mycího cyklu, po 3 vteřinách se přístroj spustí.

Změna programu...

PODMÍNKA:

- Můžete změnit mycí program jen v případě, že myčka se spustila před chvílí. V opačném případě již mohl vytéct saponát a spotřebič již také mohl vypustit vodu, která byla použita k mytí. Pokud je tomu tak, je třeba znovu naplnit dávkovač saponátem (viz. sekce s názvem „Zahájení mycího cyklu...“).
- Stiskněte tlačítko aktuálního programu na více než 3 vteřiny, aby jste jej zrušili, potom můžete změnit program a nastavit požadovaný cyklus (viz. sekce s názvem „Zahájení mycího cyklu...“).

POZNÁMKA: Když Váš model nemá změkčovač vody, můžete čtení této části vynechat.

Změkčovač vody

Tvrdost vody se na různých místech liší. Pokud se v myčce používá tvrdá voda, způsobuje to šmouhy na nádobí.

Spotřebič je vybavený speciálním změkčovačem, který využívá specificky upravenou sůl na snížení vápenitosti a minerálů ve vodě.

Naplnění soli do změkčovače

Vždy používejte jen sůl, která je určena pro myčky nádobí.

Nádoba na sůl je umístěná na dně pod spodním košem a měla by se plnit následovně:



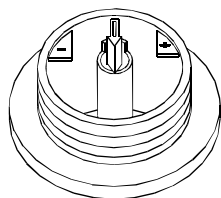
- 1 Vytáhněte spodní koš, odšroubujte a odstraňte z nádoby na sůl kryt.
- 2 Když nádobu plníte poprvé, naplňte 2/3 jejího objemu vodou (okolo 500ml).
- 3 Umístěte konec nálevky (je součástí výbavy) do otvoru a nasypete asi 1,2 kg soli. Může se stát, že vyteče malé množství vody.
- 4 Pečlivě našroubujte kryt zpět.
- 5 Kontrolka stavu soli bude zpravidla vypnutá po dobu 2-6 dnů poté, co jste nádobu naplnili.

POZNÁMKA:

- 1) Nádoba na sůl musí být doplněná tehdy, když se rozsvítí kontrolka stavu soli. I tehdy, je-li nádoba dostatečně naplněná, kontrolka nemusí zhasnout dříve, než se sůl celkem rozpustí.
- 2) Když se sůl vysype, můžete použít program Předmytí na vyčištění vnitřku myčky.

Úprava spotřeby soli

Myčka umožňuje i úpravu spotřeby soli na základe tvrdosti vody. To slouží k optimalizaci a přizpůsobení úrovně spotřeby soli. Spotřebu je možné nastavit následovně:



- 1 Odšroubujte kryt z nádoby na sůl.
- 2 V nádobě se nachází kroužek se šipkou (viz obrázek vlevo). Je-li potřeba, pootočte kroužkem proti směru hodinových ručiček směrem od znaku “-“ ke znaku “+” na základe tvrdosti používané vody. Doporučujeme nastavení podle následujícího schématu:

°dH	°fH	°Clark	mmol/l	Poloha selektoru	Spotřeba soli (gram na cyklus)	Autonomie (cykly/1kg)
0~8	0~14	0~10	0~1.4	/	0	/
8~22	14~39	10~28	1.4~3.9	-	20	50
22~45	39~80	28~56	3.9~8	MID	40	25
45~60	80~107	56~75	8~11	+	60	16

Poznámka: 1 °dH=1.25 °Clark=1.78 °fH=0.178mmol/l

°dH: Německá stupnice

°fH: Francouzská stupnice

°Clark: Britská stupnice

Kontaktujte svou vodárenskou společnost ohledně informace o tvrdosti vody.

Dávkač mycího prostředku

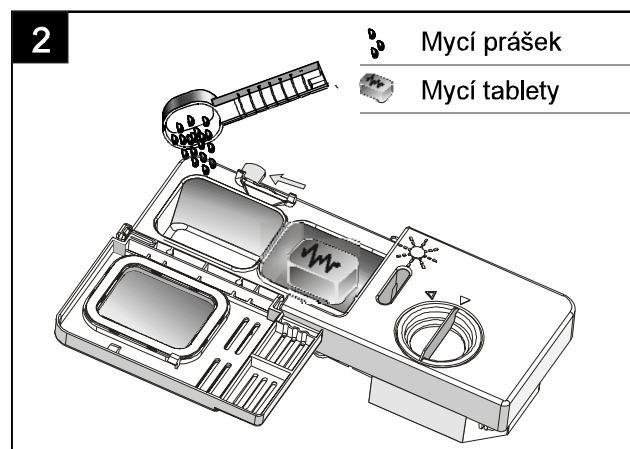
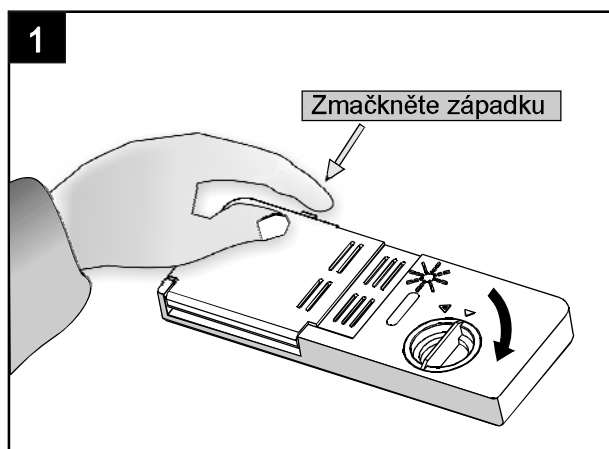
NEPŘIDÁVEJTE PŘÍLIŠ MNOHO MYCÍHO PROSTŘEDKU, ABYSTE ZABRÁNILI ŠMOUHÁM, PROTOŽE VAŠE MYČKA MÁ SPECIÁLNĚ VYVINUTÉ ZMĚKČOVAČE VODY.

Dávkač musí být naplněn před začátkem každého mycího cyklu podle instrukcí v části Tabulka.

Vaše myčka má nižší spotřebu mycích prostředků i leštících prostředků, než klasické myčky. Běžně postačí jedna plná lžice mycího prostředku na normální množství nádobí. Samozřejmě více znečištěné nádobí potřebuje více prostředku. Vždy přidávejte mycí prostředek těsně před zahájením cyklu, jinak mycí prostředek může zvlhnout a zkomplikovat rozpouštění.

Jaké množství mycího prostředku použít

KDYŽ VODA NENÍ PŘÍLIŠ TVRDÁ, MŮŽETE PŘEDEJÍT TVORBĚ ŠMOUH PŘIDÁNÍM MYCÍHO PROSTŘEDKU.



K odstranění viditelných stop po vodě, zkuste následující postup:

- Umyjte nádobí v normálním mycím programu.
- Odstraňte z myčky všechny kovové předměty jako příbory, pánve, atd.
- Nepřidávejte mycí prostředek.
- Nalijte do misky dva šálky octa a postavte misku do spodního stojanu myčky.
- Umyjte nádobí v normálním mycím programu.

Když to nepomůže, vyzkoušejte tentýž postup s ¼ šálku krystalické kyseliny citrónové místo octa.

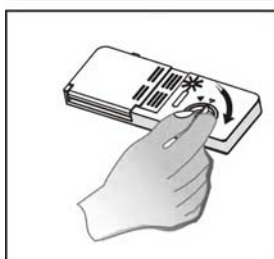
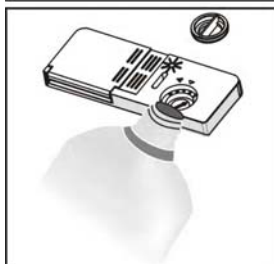
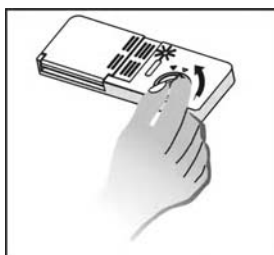
⚠ VAROVÁNÍ!

Mycí prostředky pro myčky mají leptavé účinky. Dbejte na to, aby byly mimo dosah dětí.

Vhodné používání mycího prostředku

Používejte jen prostředky, které jsou určeny speciálně pro myčky nádobí. Udržujte prostředky v suchu a čerstvé. Nesypte práškový mycí prostředek do dávkače, když se ještě nechystáte spustit spotřebič.

Dávkač leštidla



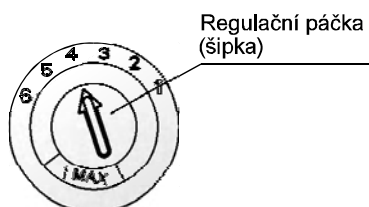
- K otevření dávkače pootočte krytem směrem k šipce „open“ (vlevo) a zvedněte ho.
- Nalijte dovnitř lešticí přípravek tak, aby nevytékal.
- Vraťte zpět kryt jeho vtlačení zároveň se šípkou „open“ a následně ho pootočte k zavírací šipce vpravo.

Leštidlo se uvolňuje během závěrečného oplachování a zabraňuje vodě usadit se ve formě kapek, a tak tvořit skvrny a pásy. Též zlepšuje sušení tím, že umožňuje vodě „odrážet se“ od nádobí.

Vaše myčka je konstruována k používání tekutých leštidel. Dávkač leštidla je umístěn v dvířkách vedle dávkače mycího prostředku. K naplnění dávkače otevřete kryt a lijte dovnitř leštidlo až do doby, dokud kontrolka úrovně úplně neztmavne. Objem dávkače je cca 140 ml.

Dávejte pozor, abyste dávkač nepřeplnili, protože to může způsobit nadměrné tvoření mydlin. Případně vylité leštidlo odstraňte vlhkou tkaninou. Nezapomeňte vrátit uzávěr dříve, než zavřete dvířka. Když máte měkkou vodu, je možné, že nebudete potřebovat lešticí prostředky, protože ty mohou tvořit na Vašem nádobí bílý povlak.

Nastavení dávkače leštidla



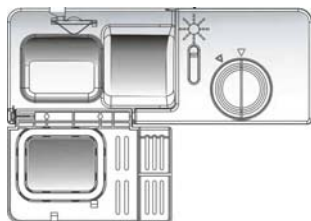
Dávkač lešticího prostředku má šest poloh. Dávkač vždy spouštějte s páčkou v poloze „4“. Pokud zjistíte problémy se skvrnami a nedostatečným sušením, zvýšte množství dávkaného prostředku tak, že otevřete kryt dávkače a páčku nastavíte na hodnotu „5“. Pokud ani tak nebude nádobí dokonale suché nebo na něm budou skvrny, přestavte páčku na další vyšší hodnotu, až bude nádobí dokonale suché a beze skvrn. Doporučené nastavení je „4“. (Nastavení z výroby je rovněž „4“.)

POZNÁMKA:

Dávku zvýšte, jestliže po mytí zůstanou na nádobí kapky vody nebo matné skvrny. Naopak, velikost dávky snižte, jestliže na nádobí budou zůstat lepivé skvrny, nebo když na skle nebo ostří nožů bude modravý povlak.

Kdy dávkač leštidla doplnit

Když nesvítí kontrolka stavu leštidla na ovládacím panelu, můžete zhodnotit jeho stav následujícími prostředky. Černý bod na dávkači indikuje množství leštidla. Při postupné spotřebě leštidla se zmenšuje velikost bodu. Nikdy byste neměli úroveň leštidla nechat klesnout pod ¼ objemu.



Při postupné spotřebě leštidla se mění velikost černého bodu na indikátoru stavu leštidla následovně:

- Plný
- ¾ objemu
- ½ objemu
- ¼ objemu – měli byste ho doplnit kvůli eliminaci skvrn
- Prázdný

Vkládání do košů myčky

K dosažení nejlepšího výkonu myčky postupujte podle těchto instrukcí. Díly a vzhled košů a košů na příbory se mohou lišit v závislosti od modelu.

Na co dávat pozor před a po ukládání do košů myčky

Odstraňte všechny větší zbytky jídla. Není nutné oplachovat nádobí pod tekoucí vodou. Předměty umístěte do košů myčky následujícím způsobem:

- 1) Předměty jako hrníčky, sklenice, hrnce, pánve, atd. se ukládají dnem vzhůru.
- 2) Zakřivené předměty nebo předměty se záhyby by měly být uloženy šikmo, aby z nich mohla voda vytékat.
- 3) Nádobí ukládejte tak, aby bylo umístěné pevně a nemohlo se převrátit.
- 4) Nádobí ukládejte tak, aby nebránilo rotaci ostříkovacích ramen během mytí.

Velmi malé předměty neumývejte, protože mohou ze stojanů snadno vypadnout.

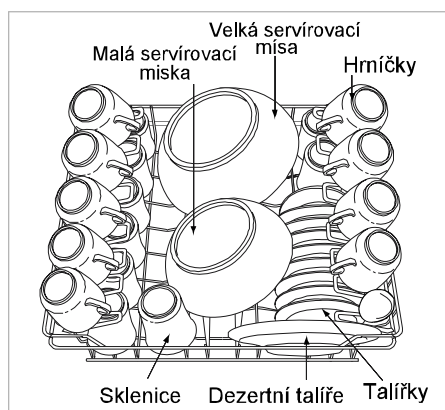
Vyndávání nádobí

Aby se zabránilo kapání vody z horní do spodní části doporučujeme, abyste nejdříve vyjmuli nádobí ze spodního koše.

Ukládání do horního koše

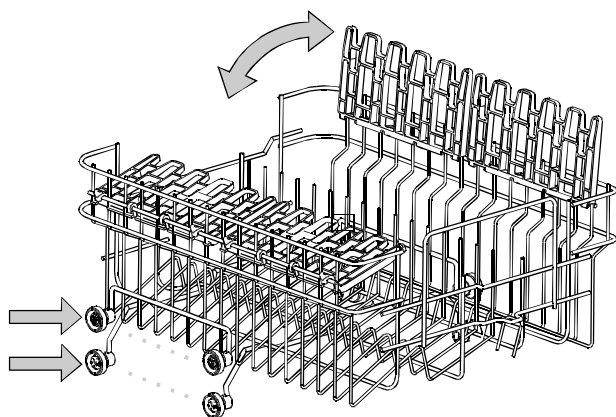
Horní koš je určený pro jemnější a lehčí nádobí jako jsou například sklenice, čajové a kávové šálky a talíře, talířky, malé misky a mělké pánve (pokud nejsou příliš špinavé).

Nádobí umístěte tak, aby se nehýbalo při ostříkování vodou.



Ukládání do horního koše

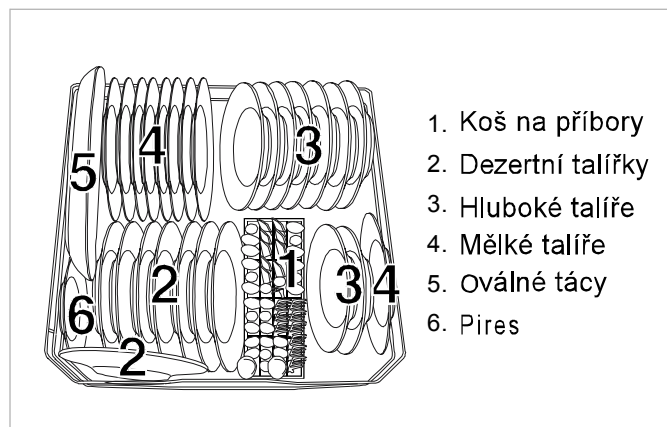
Výška horního koše se dá dle potřeby nastavit tak, aby se vytvořilo místo pro velké nádoby, v horním i spodním koši. Horní koš může být upravený na výšku tím, že se umístí kolečka do kolejniček v různých výškách. Dlouhé předměty, příbory, salátové lžice nebo nože by měly být ukládány do přihrádky, aby nebránily rotaci ostříkovacích ramen. Přihrádku lze složit a vyjmout, pokud ji právě nepotřebujete.



Ukládání do spodního koše

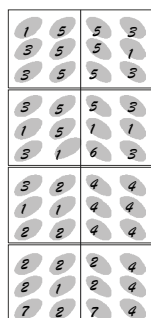
Do spodního koše doporučujeme ukládat velké předměty, které se myjí nejobtížněji: hrnce, pánve, pokličky, jídelní soupravy a mísy tak, jako je to ukázáno na obrázku vpravo. Ukládejte talíře a pokličky nejlépe po okrajích stojanu, abyste zabránili blokování vrchního ostříkovacího ramene.

- Hrnce, mísy, atd. musí být uloženy dnem vzhůru.
- Hluboké hrnce by měly být uloženy šikmo, aby z nich voda mohla vytékat.
- Spodní koš má výklopné držáky pro uložení většího množství objemnějších hrnců a pánví.



Košík na příbory

Příbory ukládejte do příborového košíku rukojeti směrem dolů: pokud má koš boční košíky, lžíce by se měli ukládat jednotlivě do vyhrazených otvorů. Dlouhé příbory by měli být uloženy zvlášť horizontálně v přední části vrchního koše.



- 1 Čajové lžičky
- 2 Dezertní lžičky
- 3 Polévkové lžíce
- 4 Vidličky

- 5 Nože
- 6 Vidlička na hlavní chod
- 7 Lžíce pro hlavní chod



VAROVÁNÍ!
Nenechávejte žádný předmět zesponu vyčnívat.

Nádobí nevhodné do myčky

Následující předměty byste neměli mýt v automatické myčce:

- Dřevěné příbory a nádoby, protože by se dřevo poškodilo a bylo by neestetické.
- Choulostivé sklo s ornamenty, řemeslnické výrobky a vázy, speciální starodávné nebo nenahraditelné nádoby. Nádoby s ozdobami, zpravidla nejsou odolné vůči mytí v myčce.
- Plastové části choulostivé na horkou vodu.
- Měděné a cínové nádoby.
- Nádoby, které jsou znečištěné popelem, voskem, mazivem nebo inkoustem.
- Savé materiály jako mycí houby a textilie.

Hliníkové a stříbrné díly mají tendenci se odbarvovat nebo vyblednout při mytí. Dokonce i některé druhy skla mohou být po několika mytích matné.

Doporučení:

Do budoucna nakupujte kuchyňské potřeby, které jsou označené jako vhodné pro myčku nádobí.

Poškození skla a jiných nádob

Možné příčiny:

- Druhy skla nebo výrobní proces
- Chemické složení čistícího přípravku
- Teplota vody a délka mycího programu

Doporučená opatření:

- Používejte skleněné nebo porcelánové nádoby, které byly výrobcem označené jako vhodné pro mytí v myčkách.
- Používejte jemný čistící prostředek označený jako „šetrný k nádobí“. Je-li třeba, zjistěte si potřebné informace u výrobce čistících prostředků.
- Zvolte program s nejnižší možnou teplotou.
- Abyste předešli poškození, vyjměte sklo a příbory z myčky ihned po ukončení programu.

Zapomněli jste přidat nádoby?

Zapomenuté nádoby můžete vložit kdykoliv před otevřením uzávěru s mycím prostředkem.

1 Stiskněte tlačítko Start/Pauza

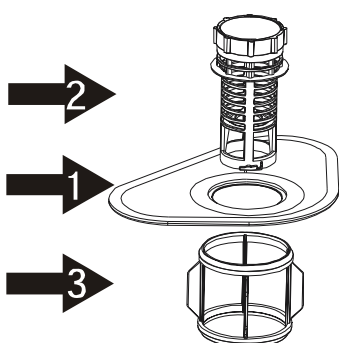
2 Neotvírejte dvířka dokud se nezastaví ostříkování. Z myčky by mohla uniknout pára.

3 Přidejte zapomenuté nádoby.

4 Zavřete dvířka a stiskněte tlačítko Start/Pauza pro zahájení mytí.

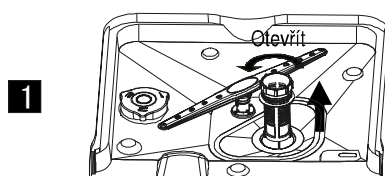
Filtrační systém

Pro usnadnění přístupu uživatele jsou vypouštěcí čerpadlo a filtrační systém, které se nacházejí uvnitř vany myčky, dobře přístupné. Filtrační systém má tři součásti: hlavní filtr, filtr s hrubým sítím a filtr s jemným sítím.

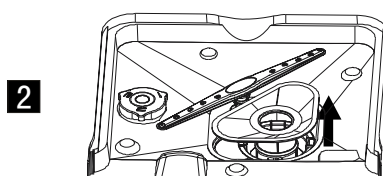


- 1 Hlavní filtr**
Částice jídla a obsažené nečistoty zachycené tímto filtrem se mění na prach speciálním proudem vycházejícím ze spodního ostříkovacího ramena a budou odstraněny prostřednictvím odpadového potrubí.
- 2 Filtr s hrubým sítím**
Zbytky větších rozměrů, jako jsou kousky kostí nebo skla, které by mohly ucpat vypouštěcí odpadové potrubí, jsou zachyceny filtrem s hrubým sítím. Odstranění zbytků zachycených ve filtru se provádí po jemném stlačení lopatek na konci filtru a jeho vytažení.
- 3 Filtr s jemným sítím**
Tento filtr zachycuje špínu a zbytky jídla ve sběrném prostoru a zabraňuje tomu, aby se ukládaly na nádobí během mytí.

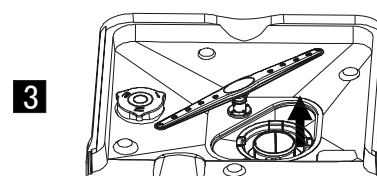
- Po každém použití myčky zkontrolujte případnou přítomnost ucpání filtrů.
- Odšroubujte válec filtru, poté vyjměte filtrační systém a odstraňte všechny zbytky jídla a vyčistěte filtry pod tekoucí vodou.



1 fáze 1: pootočte válec filtru opačným směrem a nadzvedněte jej;



2 fáze 2: nadzvedněte hlavní filtr



3 fáze 3: nadzvedněte filtr s jemným sítím

POZNÁMKA:

Úkony od fáze 1 po fázi 3 slouží k demontáži součástí filtračního systému; při jejich zpětné montáži proveďte stejné úkony v opačném pořadí.

Péče o myčku nádobí

Ovládací panel čistěte jemně navlhčenou tkaninou a následně jej dobře osušte. Na čištění vnějších částí používejte přípravek na leštění spotřebičů.

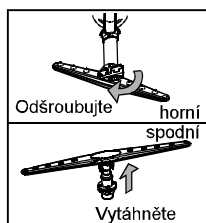
Nikdy nepoužívejte ostré předměty, smrkový papír nebo agresivní čisticí prostředky na kteroukoliv část myčky.

Ochrana před mrazem

Pokud je Vaše myčka přes zimu v nevytápěných místnostech, požádejte servisního technika, aby:

- 1 Vytáhl vidlici síťového přívodu myčky ze zásuvky.
- 2 Vypnul přívod vody a odpojil přívodní hadici od přívodního ventilu.
- 3 Vyprázdnil přívodní hadici a přívodní ventil (použijte nádobu na zachycení vody).
- 4 Znovu napojil přívodní hadici do přívodního ventilu a odpadní hadici do sifónu.
- 5 Odstranil plastový kryt z výlevky v spodní části nádržky a použil mycí houbu na vysátí vody.

Čištění ostříkovacích ramen



Ostříkovací ramena se musí pravidelně čistit, protože chemikálie na změkčování vody by mohly zapříčinit zanesení trysek a ložisek těchto ramen.

Odmontujte horní ostříkovací rameno

K tomu musíte směrem doprava vyšroubovat matici a pak rameno sundat.

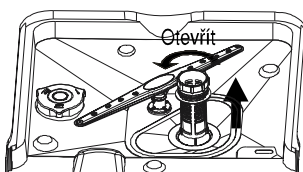
Odmontujte spodní ostříkovací rameno

Rameno demontujte jeho vytažením směrem nahoru.

Ramena umyjte

Ramena umyjte v roztoku teplé vody a mýdla pro čištění trysek použijte měkký kartáček. Po důkladném opláchnutí ramena namontujte zpět.

Čištění filtrů



Soustava filtrů

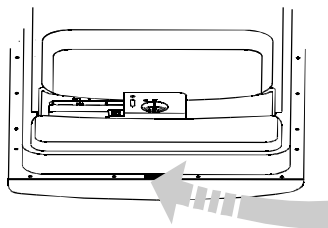
Pro nejlepší výkon a žádoucí výsledky musí být soustava filtrů čistěná. Filtr efektivně odstraňuje částice jídla z mycí vody, aby voda mohla během mycího cyklu cirkulovat. Proto doporučujeme větší části jídla, které se zachytily na filtru, po každém cyklu odstraňovat opláchnutím půlkruhového filtru a uzávěru pod tekoucí vodou. Při vyjímání soustavy filtrů, zatáhněte ručku uzávěru směrem nahoru. Celá soustava by se měla čistit jedenkrát týdně.

Na čištění hrubého a jemného filtru použijte kartáček. Potom jednotlivé části znovu poskládejte podle obrázku vlevo, vložte celou soustavu do myčky do původní polohy a zatlačte ji. Myčka se nikdy nesmí používat bez filtrů. Nesprávné nasazení filtrů může způsobit snížení výkonu spotřebiče nebo poškození nádobí.

⚠ VAROVÁNÍ!

Nikdy nespouštějte myčku, když nejsou filtry na svém místě.
Při čištění filtrů na ně neklepejte, mohly by se zkrivit a výkon myčky by se tím snížil.

Čištění dvířek



Na čištění okrajů dvířek byste měli používat jen měkkou navlhčenou tkaninu. Abyste předešli průniku vody do zámku dveří nebo elektrických částí, nepoužívejte žádné čisticí prostředky ve spreji. Také nikdy nepoužívejte na čištění vnějších povrchů drsné čističe nebo brusné materiály, ty mohou poškrabat lak. I některé papírové utěrky mohou povrch poškrabat nebo na něm zanechat stopy.

⚠ VAROVÁNÍ!

Nikdy nepoužívejte spreje na čištění dvířek, mohly by poškodit zámek a elektrické díly. Nepoužívejte drsné čističe nebo některé druhy papírových utěrek, abyste předešli poškrábání a skvrnám na povrchu z nerezové oceli.

Jak udržet myčku v dobrém stavu

• **Po každém mytí**

Po každém mytí vypněte přívod vody do spotřebiče a nechte dvířka pootevřená, aby vlhkost a pachy nezůstaly ve vnitřku myčky.

• **Vytáhněte vidlici síťového přívodu**

Před čištěním, nebo údržbou vždy vytáhněte vidlici ze zásuvky. Neriskujte.

• **Žádná rozpouštědla a žádné drsné čističe**

Na čištění vnějších a gumových částí myčky nepoužívejte rozpouštědla nebo drsné čisticí prostředky. Raději použijte jen tkaninu a teplou saponátovou vodu. Na odstranění šmouh a skvrn z povrchu vnitřních částí použijte tkaninu navlhčenou ve vodě s trochou bílého octa nebo čisticí prostředek vyrobený speciálně pro myčky.

• **Když odjízďte na dovolenou**

Když odjízďte na dovolenou, doporučujeme nechat vnitřek prázdné myčky umýt mycím cyklem. Potom ji odpojit ze zásuvky, vypnout přívod vody a nechat dvířka mírně pootevřená. Tak vydrží těsnění déle a zabrání se tvorbě pachů uvnitř myčky.

• **Přesun spotřebiče**

Pokud musíte spotřebič přesunout, snažte se ho přesouvat ve vertikální poloze. V případě, že je to nezbytné, můžete ho položit na zadní stranu.

• **Těsnění**

Jeden z faktorů vzniku pachů v myčce jsou zbytky jídla, které se zachytí v těsnění. Pravidelným čištěním navlhčenou mycí houbou tomu můžete předejít.

Zapojení do elektrické sítě

UPOZORNĚNÍ pro osobní bezpečnost:

U tohoto spotřebiče nepoužívejte prodlužovací kabel ani adaptér.

Požadavky na napájení

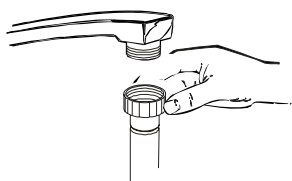
Tato myčka je vyrobena pro napájení 220~240V AC, 50~60HZ. Používejte 12 A pojistku nebo jistič. Vyžaduje se pojistkou chráněný proudový okruh, který zodpovídá průřezu vedení. Doporučujeme zpoždovací pojistku nebo jistič, samostatně chráněný obvod, který slouží jen pro tento spotřebič. Jistič by měl být umístěn ve snadno přístupné skřínce.

Zapojení

Nejdříve se ujistěte, zda napětí a frekvence sítě ve Vaší domácnosti souhlasí se štítkem spotřebiče a elektrická instalace je navržena pro odpovídající příkon dle štítku. Zasuňte vidlici do zásuvky, která je správně uzemněná. Pokud zásuvka, do níž chcete spotřebič zapojit, není vhodná pro vidlici, nechte si odborníkem vyměnit síťový přívod spotřebiče místo používání adaptérů, protože tyto by mohly způsobit přehřátí.

Ujistěte se o správnosti uzemnění dříve, než myčku použijete.

Napojení na přívod studené vody



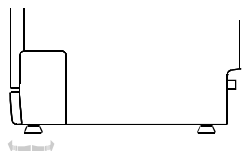
Napojte přívodní hadici studené vody na závitovou přípojku a ujistěte se, že je utěsněná.

Je-li vodovodní potrubí nové nebo když nebylo delší dobu používáno, nechte vodu odtéct, aby byla bez nečistot. Pokud tak neučiníte, může se stát, že se přívod zablokuje a poškodí se spotřebič.

Uložení spotřebiče

Spotřebič umístěte na požadované místo. Zadní část by měla stát proti stěně za ní a boky podél vedlejších skříněk nebo stěny. Myčka je vybavená přívodovou a odtokovou hadicí, které mohou být umístěny vlevo nebo vpravo, aby byla umožněna správná instalace.

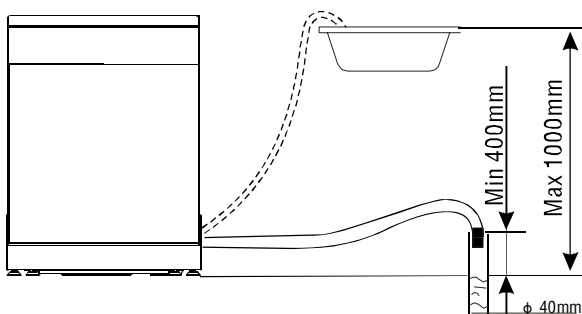
Úprava úrovně spotřebiče



Když je už spotřebič umístěný, přizpůsobte nožičky (zašroubováním nebo vyšroubováním) pro přizpůsobení výšky tak, aby byl spotřebič ve vodorovné poloze. V žádném případě nesmí sklon překročit 2°.

Připojení odpadové hadice

Zasaňte odpadovou hadici do sifónu s minimálním průměrem 40 mm nebo ji vložte do výlevky tak, aby se neohýbala a nevlnila. Použijte plastovou podporu, která je dodaná se spotřebičem. Volný konec hadice musí být ve výšce 400 až 1000 mm a nesmí být ponořený do vody.



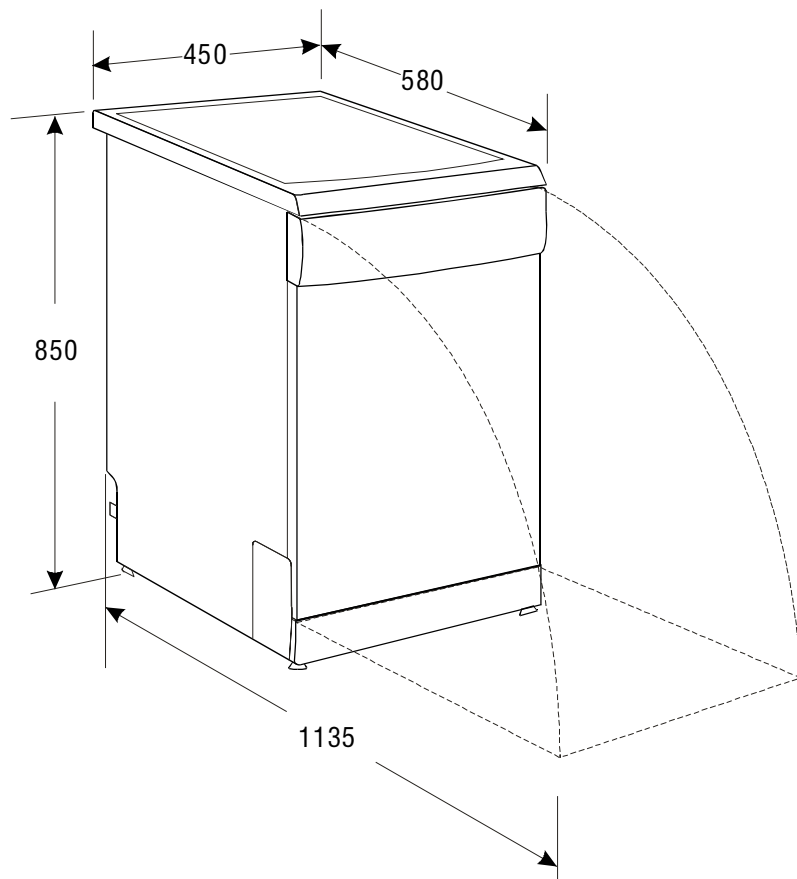
Jak odstranit nadbytečnou vodu z hadic

Je-li výlevka výše než 1000 mm od podlahy, zbytková voda nemůže odtéct přímo do výlevky. Proto je nutné vyprázdnit hadice do misky nebo do vhodné nádoby, která je níže než výlevka.

⚠ UPOZORNĚNÍ:

Po ukončení mytí uzavřete přívod vody

Technické informace



Rozměry:	450x580x850(mm)
Kapacita:	9 jídelních souprav
Tlak vody:	0.04 - 1.0MPa
Napájení:	Viz štítek

Dříve, než zavoláte servisní službu

Rady k odstraňování problémů

Pomocí tabulek na následujících stranách se můžete vyhnout volání servisní služby



Problém	Možné příčiny	Co dělat
Myčka nefunguje	<ul style="list-style-type: none"> Vypadlá pojistka nebo vypnutý jistič 	<ul style="list-style-type: none"> Vyměňte pojistku nebo vynulujte jistič. Odstraňte ostatní spotřebiče, které jsou připojené na stejném obvodu jak myčka.
	<ul style="list-style-type: none"> Napájecí zdroj není zapnutý 	<ul style="list-style-type: none"> Ujistěte se, že je myčka zapnutá a jsou bezpečně zavřená dvířka.
	<ul style="list-style-type: none"> Nízký tlak vody 	<ul style="list-style-type: none"> Zkontrolujte připojení na přívod vody a zda je voda puštěná.
Vypouštěcí čerpadlo se nezastavuje	<ul style="list-style-type: none"> Přeplnění 	<ul style="list-style-type: none"> Systém je navržen tak, aby zabránil přeplnění. Pokud se tak stane, vypne se oběhové čerpadlo a zapne se vypouštěcí čerpadlo.
Hluk	<ul style="list-style-type: none"> Některé slyšitelné zvuky jsou běžné 	<ul style="list-style-type: none"> Zvuky drčení zbytků jídla, otevření a uzavření nádoby mycího prostředku.
	<ul style="list-style-type: none"> Nádobí není bezpečně uloženo v koších nebo nějaké malé nádobí z koše vypadlo. 	<ul style="list-style-type: none"> Ujistěte se, že je uvnitř všechno v pořádku.
	<ul style="list-style-type: none"> Hučení motoru 	<ul style="list-style-type: none"> Myčka se nepoužívala pravidelně. Když ji často nepoužíváte, nezapomeňte ji nastavit na naplňování a každý týden ji vypumpovat, tím se udrží těsnění vlhké.
Pěna v nádrži	<ul style="list-style-type: none"> Nevhodný čisticí prostředek 	<ul style="list-style-type: none"> Používejte jen speciální mycí prostředky pro myčky, abyste zabránili vzniku pěny. Pokud se to stane, otevřete myčku a nechte ji odpařit. Přidejte do nádrže 4,5 litru studené vody. Zavřete a zajistěte myčku a vypusťte vodu pomalým točením programátoru až po vypouštěcí dobu. V případě potřeby opakujte.
	<ul style="list-style-type: none"> Přelítí leštidla 	<ul style="list-style-type: none"> Vždy ihned utřete jakýkoliv uniklý lešticí prostředek.
Skvrny uvnitř nádrže	<ul style="list-style-type: none"> Použili jste čisticí přípravek s barvivem 	<ul style="list-style-type: none"> Příště se ujistěte, že prostředek, který používáte je bez barviv.
Nádobí není suché	<ul style="list-style-type: none"> Dávkovač leštidla je prázdný 	<ul style="list-style-type: none"> Zkontrolujte, zda je dávkovač leštidla naplněný.
Nádoby a talíře nejsou čisté	<ul style="list-style-type: none"> Nevhodný program 	<ul style="list-style-type: none"> Zvolte intenzivnější program.
	<ul style="list-style-type: none"> Nevhodné uložení do košů 	<ul style="list-style-type: none"> Zkontrolujte, zda činnost dávkovače prostředku a ostříkovačích ramen není blokována velkými nádobami.
Skvrny a povlak na sklenicích a talířích	<ol style="list-style-type: none"> Velmi tvrdá voda Nízká teplota přiváděné vody Přílišné naplnění myčky Nesprávné uložení Starý nebo vlhký čisticí prostředek Prázdný dávkovač leštidla Nesprávné množství čisticího prostředku 	<p>Odstranění skvrn ze sklenic:</p> <ol style="list-style-type: none"> Vyjměte z myčky všechny kovové kuchyňské předměty. Nepřidávejte mycí prostředek. Zvolte nejdelší cyklus Zapněte myčku a nechte ji běžet 18 až 20 minut, poté se dostane do hlavní fáze mytí. Otevřete dvířka a nalijte do spodní části 2 šálky bílého octa. Zavřete dvířka a nechte myčku dokončit cyklus. Když ocet nepomůže, opakujte uvedený postup, ale místo octa použijte ¼ (60ml) krystalické kyseliny citrónové

Dříve, než zavoláte servisní službu

Problém	Možné příčiny	Co dělat
Matnost skla	Kombinace velkého množství čistícího prostředku a měkké vody	Použijte méně čistícího prostředku v případě, že máte měkkou vodu a na mytí skla zvolte nejkratší cyklus
Žlutý nebo hnědý povlak na vnitřních stěnách	Čajové nebo kávové skvrny	Použijte roztok z ½ šálku bělidla a 3 šálků teplé vody a odstraňte skvrny ručně. VAROVÁNÍ! Dříve než začnete s čistěním interiéru, musíte vyčkat 20 minut po každém cyklu, aby se ohřívací část ochladila, jinak Vám hrozí popáleniny.
	Celkový povlak mohou způsobit železité sedimenty ve vodě	Zavolejte vodárenskou společnost a vyžádejte si speciální filtr do rozvodu vody.
Bílý povlak na vnitřních stěnách	Minerály z tvrdé vody	Na čistění interiéru použijte navlhčenou mycí houbu s čistícím přípravkem pro myčky a navlečte si gumové rukavice. Nikdy nepoužívejte jiný čistící prostředek než pro myčky, protože by se mohlo vytvořit mnoho pěny.
Uzávěr čistícího prostředku nezapadá	Programátor není nastavený na polohu OFF.	Otočte programátorem do polohy OFF a posuňte západku dvířek doleva.
Čistící prostředek zůstává v zásobnicích dávkovače	Nádobí blokuje zásobníky dávkovače.	Nádobí znovu uložte.
Pára	Běžný jev.	Trochu páry uniká škvírou pod dveřmi během sušení a odtékání vody
Černé nebo šedé stopy na nádobí	O nádobí se třely hliníkové kuchyňské potřeby.	Použijte mírně drsný čistící prostředek na odstraňování stop.
Voda zůstává v nádrži	Normální jev.	Malé množství čisté vody okolo odtoku v spodní části nádrže ze zadní strany udržuje těsnění vlhké.
Vytékání z myčky	Přelití mycího nebo leštícího prostředku z přeplněného dávkovače.	Dávejte pozor, abyste nepřeplnili dávkovač leštidla. Přelití leštidla by mohlo způsobit nadměrnou tvorbu pěny a způsobit přetékání. Jakékoliv přelití utřete vlhkou tkaninou.
	Myčka není ve vodorovné poloze.	Zajistěte, aby byla myčka ve vodorovné poloze.

Indikátory chyb

Indikátory	Co to znamená	Možné příčiny
Kontrolka namáčení rychle bliká.	Delší doba vtékání vody.	Zatáhnuté kohouty nebo je omezený přívod vody nebo je příliš nízký tlak.
Kontrolky rychlého mytí a namáčení rychle blikají.	Delší doba ohřívání, ale není dosaženo požadované teploty.	Nefunkčnost teplotního čidla nebo ohřívacích prvků.
Kontrolky eco rychle blikají.	Přeplnění.	Některý prvek v myčce netěsní.
Kontrolky eco a rychlého mytí rychle blikají.	Porucha teplotního čidla.	Přerušený obvod nebo rozbití teplotního čidla.
Kontrolky eco, rychlého mytí a namáčení rychle blikají.	Porucha teplotního čidla.	Zkrat nebo rozbití teplotního čidla.

Tabulka technických údajů

Informační list podle směrnice EU 1059/2010:

Výrobce	FAGOR
Typ/popis	2LF-454, 2LF-454X
Počet normalizovaných sad	9
Třída energetické účinnosti ①	A+
Roční spotřeba energie ②	222 kWh
Spotřeba energie při standardním mycím cyklu	0,77 kWh
Příkon spotřebiče ve vypnutém stavu	0 W
Příkon spotřebiče při ponechání v zapnutém stavu	1,8 W
Roční spotřeba vody ③	2968 litrů
Třída účinnosti sušení ④	A
Standardní mycí cyklus ⑤	ECO 50 °C
Délka programu pro standardní mycí cyklus	160 min
Hladina hluku	52 dB(A) re 1 pW
Montáž	volně stojící
Možnost zástavby	ano
Výška	85 cm
Šířka	45 cm
Hloubka (s přípojkami)	58 cm
Příkon	1930 W
Jmenovité napětí / kmitočet	230 V~ 50 Hz
Tlak vody	0,4–10 bar = 0,04–1 MPa

POZNÁMKY:

1 A+++ (nejvyšší účinnost) až D (nejnižší účinnost)

2 Spotřeba energie „222“ kWh za rok vychází z předpokladu 280 standardních mycích cyklů s přívodem studené vody a používáním v nízkoenergetických režimech. Skutečná spotřeba energie bude dána způsobem používání spotřebiče.

3 Roční spotřeba vody „2968“ litrů vychází z předpokladu 280 standardních mycích cyklů. Skutečná spotřeba vody bude dána způsobem používání spotřebiče.

4 A (nejvyšší účinnost) až G (nejnižší účinnost)

5 Tento program je vhodný pro mytí běžně znečištěného nádobí. Je to program s nejvyšší účinností z hlediska kombinované spotřeby energie a vody.

Tento přístroj v době dodání splňuje následující aktuálně platné evropské směrnice a normy:

- LVD 2006/95/ES
- EMC 2004/108/ES
- EUP 2009/125/ES

Výše uvedené hodnoty byly naměřeny podle platných norem při daných provozních podmínkách. Výsledky se mohou do značné míry lišit v závislosti na množství a znečištění nádobí, tvrdosti vody, množství čisticího prostředku, atd.

Tento návod byl vytvořen v souladu s normami a pravidly Evropské unie.