

Myčky nádobí

Návod k obsluze a instalaci

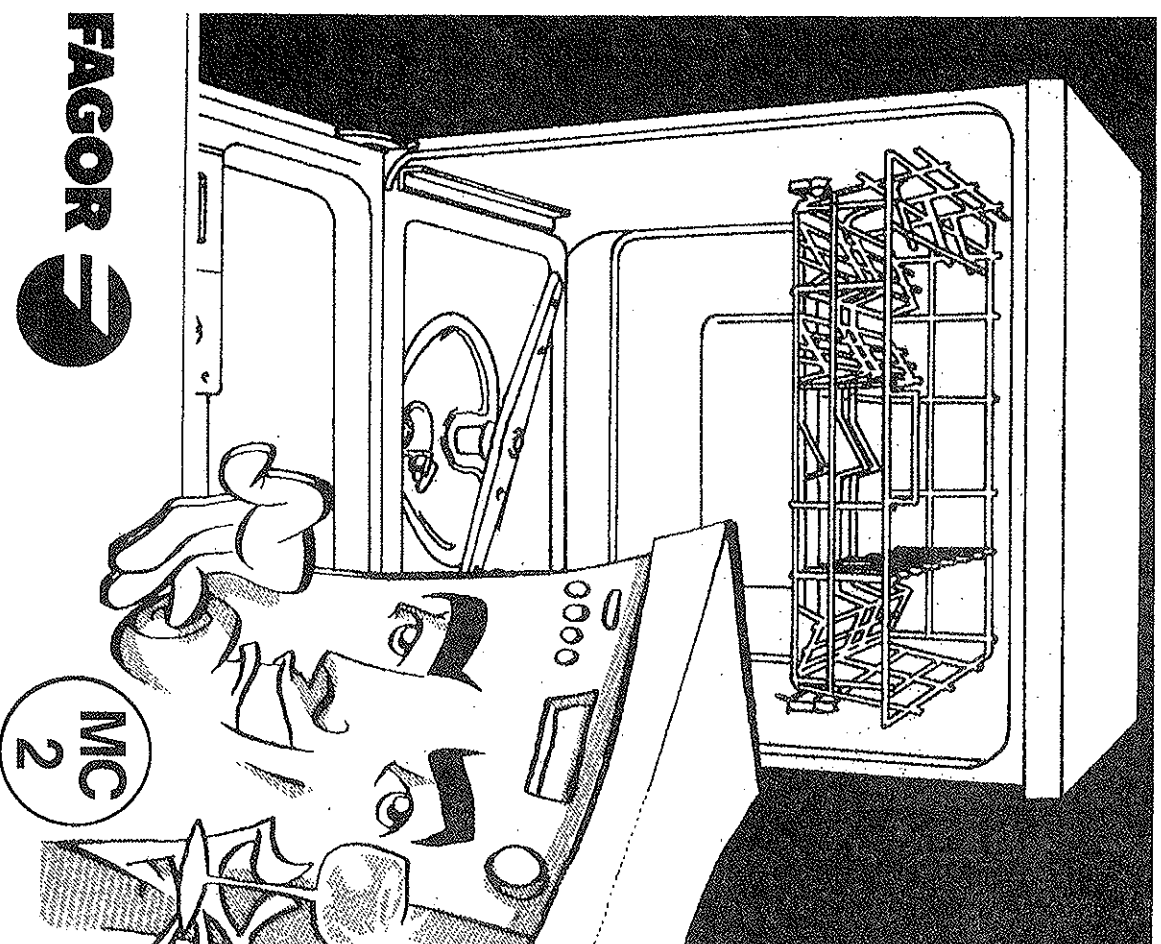
MODELÝ: 1VFE - 14, 1VF - 56 IAL,
1VF - 56 IX, 1VFG - 25 I

CERTIFIKÁT KVALITY
ISO 9001

KVALITA VÝROBY TOHOTO ZARIADENIA
SPLŇUJE POŽIADAVKY
MEDZINÁRODNEJ NORMY
ISO 9001

- Certifikácia ISO 9001 garantuje, že výrobný postup tohoto zariadenia vyhovuje medzinárodnému systému kontroly kvality ISO.
- Je pre Vás tiež zárukou mimoriadnej spoľahlivosti a bezpečnosti.
- Keď ste dali prednosť tomuto zariadeniu, zvolili ste skutočne to najlepšie.

VYBRALI STE SI KVALITU
PODLOŽENÚ CERTIFIKÁTOM,
KTORÝ JE DŮKAZOM,
ŽE STE NEMOHLI NAKÚPIŤ LEPŠIE.



FAGOR



MC

2

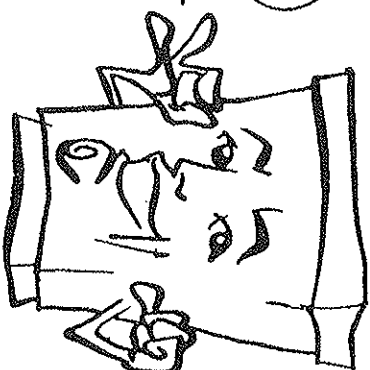
CERTIFIKÁT KVALITY
ISO 9001

**KVALITA VÝROBY TOHOTO ZAŘÍZENÍ
SPLNÍ JE POŽADAVKY
MEZINÁRODNÍ NORMY
ISO 9001**

- Certifikace ISO 9001 garantuje, že výrobní postup tohoto zařízení vyhovuje mezinárodnímu systému kontroly kvality ISO.
- Je pro Vás též zárukou mimořádné spolehlivosti a bezpečnosti.
- Pokud jste dali přednost tomuto zařízení, zvolili jste skutečně to nejlepší.

**VYBRALI JSTE SI KVALITU
PODLOŽENOU CERTIFIKÁTEM,
KTERÝ JE DŮKAZEM
ŽE JSTE NEMOHLI KOUPIŤ LÉPE**

*Jsem tu, abych
Vám usnadnila
mytí nádobí*

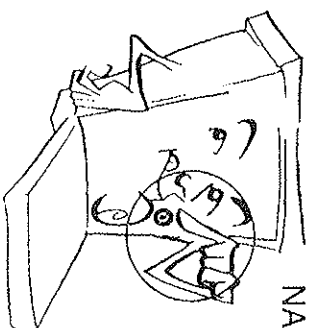


„Haló! Já jsem Vaše myčka nádobí.
Avšak před tím než mne zapnete
přijměte několik přátelských rad“.

POZOR V OBLASTECH S TVRDOU VODOU !

Voda ve Vašem domácím vodovodu obsahuje vápník, který má vliv na její tvrdost.
Pokud její neudržíme pod kontrolou, mohlo by to mít škodlivé následky.
Před započetím práce je nutné se informovat na stupeň tvrdosti vody ve Vašem vodovodu. Takové informace obdržíte od Vaší vodárenské společnosti.
Avšak buďte bez obav, abychom předešli škodlivým následkům jsem vybavena změkčovačem, takže má voda je vždy připravena k bezvadné funkci.

NASTAVENÍ DÁVKOVÁNÍ SOLI



Na pravé straně myčky najdete 4-polohový regulátor. **8**
Pro nastavení požadované polohy použijte minci.

Správná pozice pro nastavení regulátoru je uvedena v následující tabulce

stupeň tvrdosti	0-13 Hf (0-7 DH)	14-39 Hf (8-21 DH)	39-50 Hf (22-28 DH)	51-63 Hf (29-35 DH)	PRÉS 63 Hf (36 DH)
výsledek testu	Sůl není potřeba	pozice 1	pozice 2	pozice 3	pozice 4

HP- stupeň tvrdosti podle francouzské stupnice

DH- stupeň tvrdosti podle německé stupnice

Toto jednoduché nastavení je důležité pro správnou funkčnost myčky nádobí.

PROSTŘEDKY PRO MYTÍ

Budte ujistiění, že jsem vždy v plné pracovní pohotovosti. Ke své práci však potřebuji specifické prostředky. Jsou to:

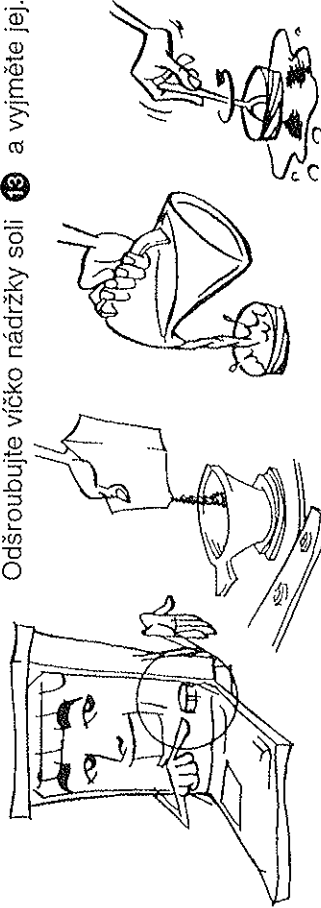
1. SŮL
2. MYCÍ PROSTŘEDEK
3. LEŠTÍCÍ PROSTŘEDEK

1. SŮL. Proto, aby vápník ve vodě nezpůsobil škody. Byla jsem vybavena změkčovačem vody, který na sebe váže vápník a voda pro mytí nádobí je tak čistá. Aby mohl změkčovač správně pracovat musíme naplnit zásobník soli. Nezapomeňte však, že jen v tom případě, vyžaduje-li to stupeň tvrdosti vody (viz tabulka)

Pamatujte! nikdy nepoužívejte kuchyňskou sůl, používejte pouze sůl určenou pro myčku nádobí.

- Kam a jak se sůl plní před prvním použitím?

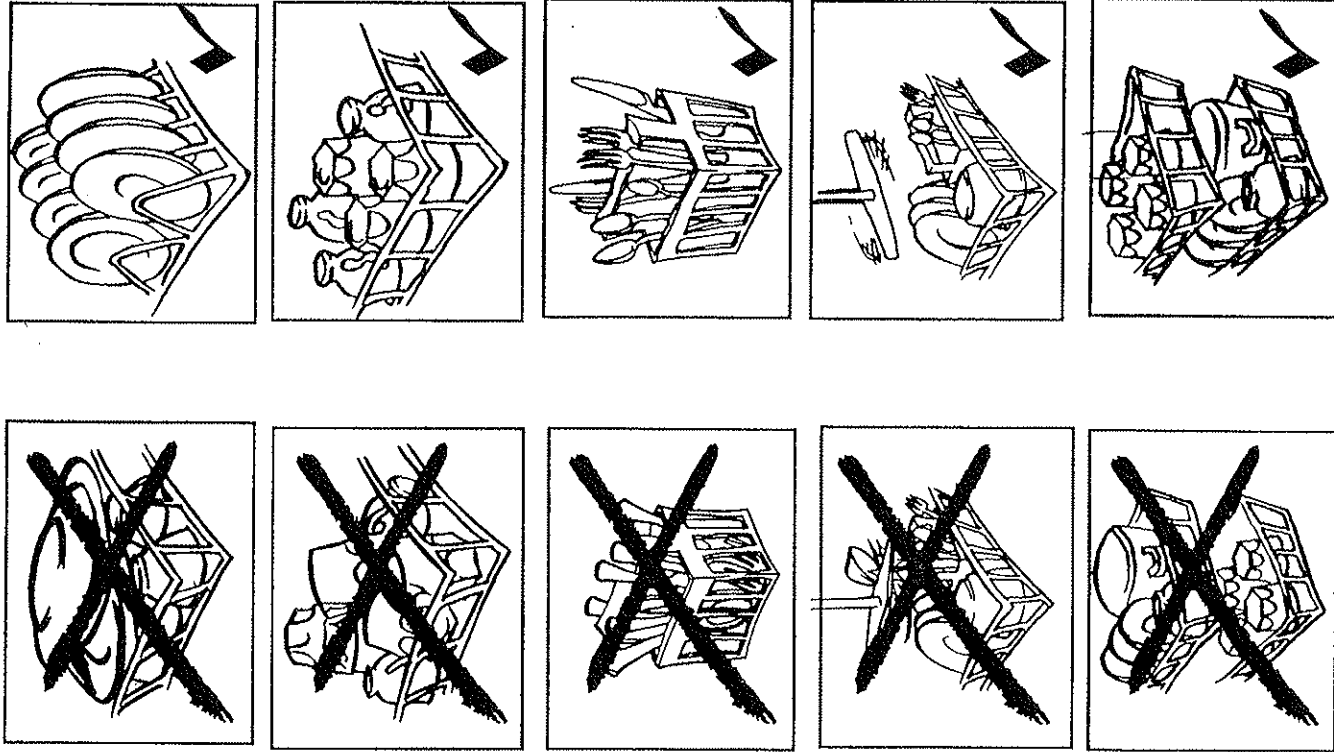
Nejprve musíte odejmout můj spodní koš. Odšroubujte víčko nádržky soli **18** a vyjměte jej.



Do nádržky nalejte vodu (asi 1 l). Pak pomocí násypky, která je dodána s výrobkem naplňte úplně nádržku solí (asi 1,5 kg).

Důležité: Tento úkon musí být proveden pouze před prvním použitím. Později je zapotřebí pouze doplňovat množství soli.

- Po naplnění vodou a solí našroubujte zpět víčko nádržky soli a ujistěte se, že je pevně dotaženo. Současně se přesvědčte, že na dně myčky nezůstaly zbytky soli.



INFORMAČNÝ LIST

Model FAGOR	1VFE-14	1VF-561AL 1VF-561X	1VFG-25I
Trieda energetickej hospodárskosti <small>(na stupnici od A - vyššia po G - nižšia)</small>	C	B	C
Označenie štandardného cyklu	3	3	3
Spotreba energie [kWh/štandard. cyklus] *	1,45	1,22	1,45
Trieda účinnosti čistenia <small>(na stupnici od A - vyššia po G - nižšia)</small>	C	A	C
Trieda účinnosti sušenia <small>(na stupnici od A - vyššia po G - nižšia)</small>	D	C	D
Kapacita zaťaženia <small>(pri štandardnom zaťažení)</small>	12	12	12
Spotreba vody pre štandardný cyklus [l]	18	18	18
Čas programu pre štandardný cyklus [min]	81	81	81
Odhadovaná ročná spotreba energie [kWh] **	319	268	319
Odhadovaná ročná spotreba vody [l] **	3960	3960	3960
Hlučnosť počas cyklov umývania [dB(A)] ***	54	50	52

* - Spotreba energie v kWh na jeden štandardný skúšobný cyklus s použitím náplne studenej vody. Skutočná spotreba energie bude závisieť od toho, ako sa zariadenie používa.

** - Odhadovaná ročná spotreba pri 220 štandardných skúšobných cykloch.

*** - Deklarovaná hodnota emisie hluku predstavuje hladinu A akustického výkonu, vzhľadom na referenčný akustický výkon 1pW.

Uvedené parametre zodpovedajú požiadavkám Nariadenia vlády SR č. 211/2002 Z.z.

• Jak poznáte, že potrebujú více soli?

Budte bez obav. Indikátor na Vaší myčce Vám to poví.

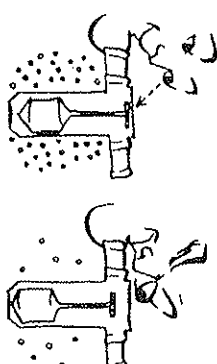
• **Modely s optickým indikátorem:** 17 18

Tento je umiestnen na víčku nádržky soli.

Indikátorom je zelený plováček, ktorý

ve své nejvyšší poloze indikuje, že nepotřebuje žádnou sůl. Jestliže

se plováček ztrácí a zelená barva již není vidět, pak to znamená, že musíte doplnit sůl.



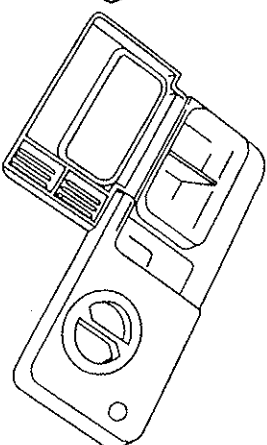
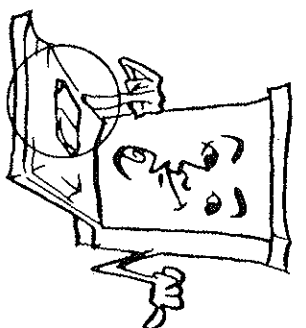
• **Modely se světelnou kontrolkou:** 19 na ovládacím panelu. Když se kontrolka rozsvítí, doplňte ihned sůl.

Jak jste se dočetli v předchozím textu je možné, že stupeň tvrdosti Vaší vody nevyžaduje plnění myčky solí. V takovém případě si nedělejte žádné starosti, bude-li kontrolka indikátoru svítit.

Je důležité si zapamatovat, že myčku musíte naplnit solí ještě před započítáním práce, nikoliv až potom.

2. MYCÍ PROSTŘEDEK. Množství je dáno typem programu.

Tak a nyní do práce. Nejprve mě naplňte mycím prostředkem. Zásobník najdete na vnitřní straně dveří 20. Naplňte jej mycím prostředkem.



• **Kolik mycího prostředku potřebují?**

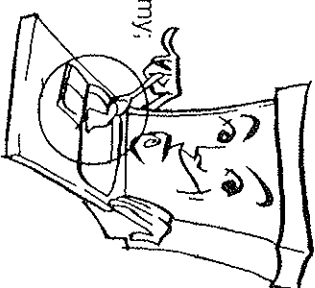
U mycího prostředku (ne koncentrát) ve formě prášku nebo tablet:

- pro předmytí - žádný

- pro normální, delikátní, ekonomické nebo rychlé programy; 25 gramů (1,5 polévkové lžíce prášku nebo 1 tableta)

- pro intenzivní program; 2 dávky - jednu asi 25 gramů do zásobníku a druhou asi 15 gramů (1 polévková lžíce nebo půl tablety) na vnitřní stranu dveří.

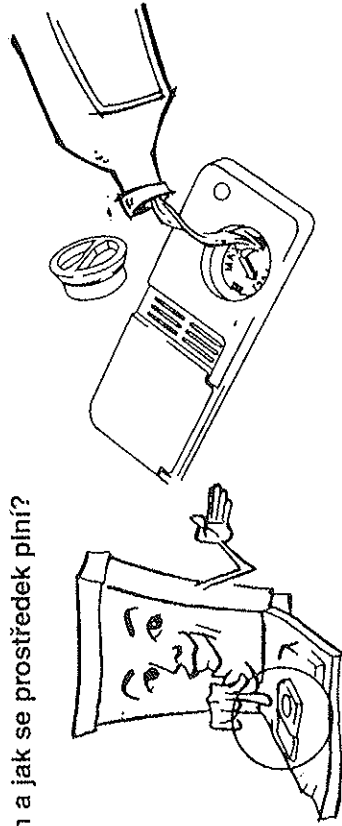
V případě koncentrátů nebo tekutých mycích prostředků postupujte podle výrobce uvedených doporučení na obalu.



3. LEŠTÍČÍ PROSTŘEDEK. Leští a dodává lesklý povrch.

Základní funkci tohoto prostředku je odstranění skvrn, které se objeví na nádobí po jeho umytí a dosažení co největšího lesku.

- Kam a jak se prostředek plní?



Mám k tomu příslušný zásobník **15** na vnitřní straně dveří, hned vedle zásobníku mycího prostředku. Otočte a vyjměte víčko zásobníku a naplňte leštící prostředek až do vyznačeného maxima. Dávejte pozor, abyste nepřelili; v opačném případě vyřete myčku utěrkou aby mycí program mohl proběhnout správně (hrozí tvoření pěny).

• Jak je dávkování prostředku regulováno?

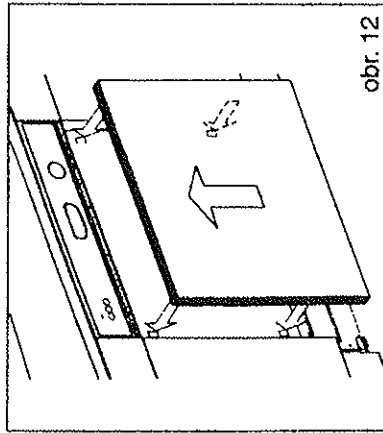
Po naplnění zásobníku můžete nastavit množství dávkování prostředku otáčením voliče v dávkovači mezi hodnotami 1 až 6 (od výrobce nastavena poloha 2). Potřebnou hodnotu nastavení posuďte sami prohlédnutím nádobí po skončení nastaveného programu. Jestliže jsou na nádobí stopy po kapkách vody nebo vápníku nastavte volič na vyšší hodnotu, naopak zpozorujete-li stopy po stékání vody (bílé proužky) snižte hodnotu nastavení.

• Kdy musíte přidat leštící prostředek?

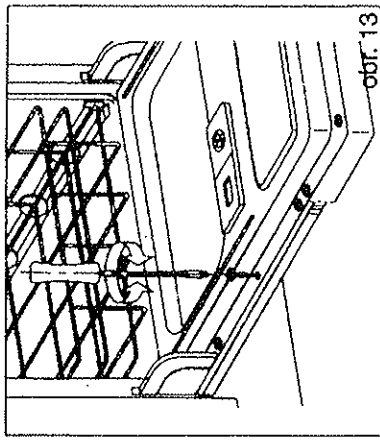
Pouze tehdy, když je tato potřeba indikována na Vaší myčce.

• **Modely s průhledným okénkem indikátoru:** **16** indikátor je umístěn vedle zásobníku leštícího prostředku. Je-li okénko jasné je třeba doplnit prostředek, je-li temné není nutno prostředek doplňovat! Při doplňování leštícího prostředku dbejte na to, abyste nepřelili.

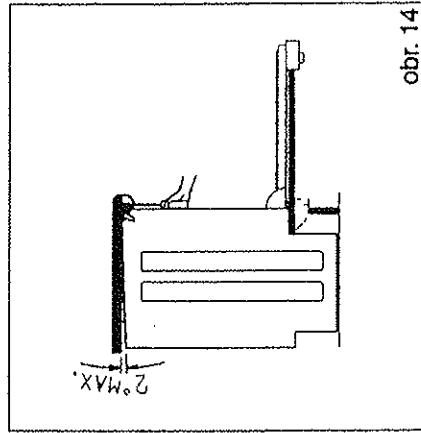
• **Modely se světelnou kontrolkou:** * **17** Jestliže se kontrolka na ovládacím panelu rozsvítí, znamená to, že je třeba doplnit leštící prostředek.



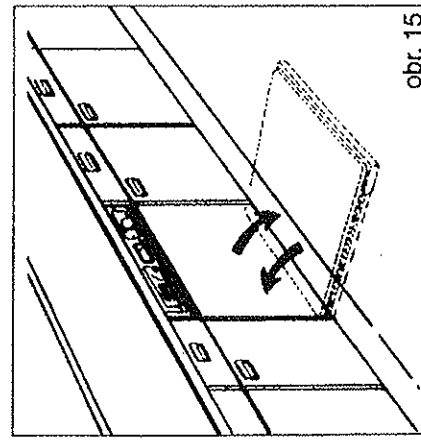
obr. 12



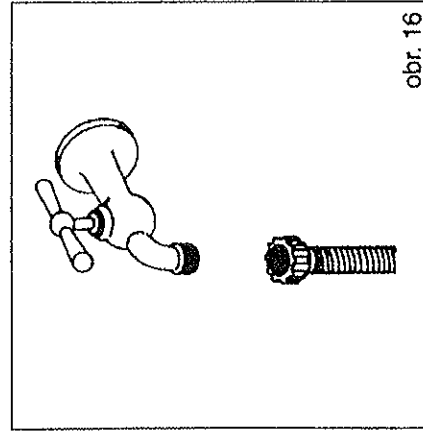
obr. 13



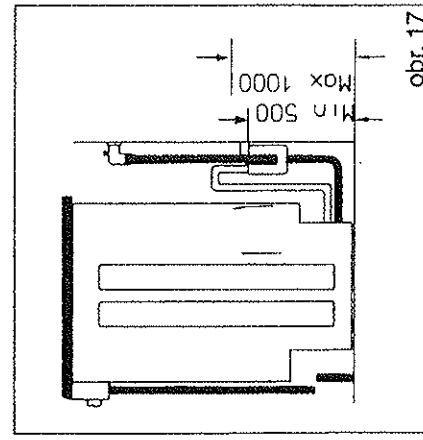
obr. 14



obr. 15

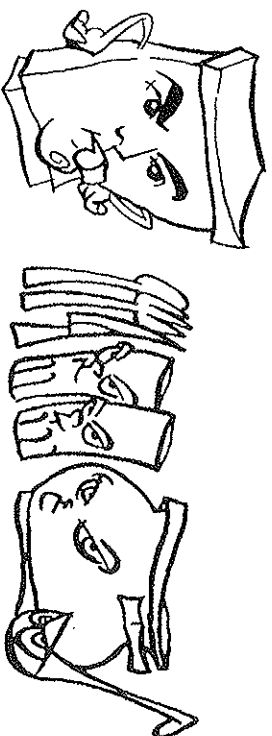


obr. 16



obr. 17

SPRÁVNÉ PLNĚNÍ MYČKY NÁDOBÍM

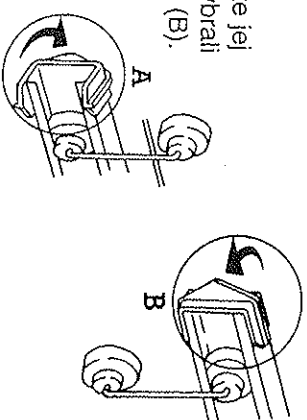


SPRÁVNÉ PLNĚNÍ MYČKY NÁDOBÍ

Pro zajištění dobrých výsledků je velmi důležité ukládat nádobí správně na své mřížky. Každé nádobí musí být samostatně uloženo v příslušném koši s příslušnými mezerami mezi jednotlivými kusy nádobí, aby se všude dostala voda. Tak je zaručena správná funkce a úspora Vašeho času a peněz.

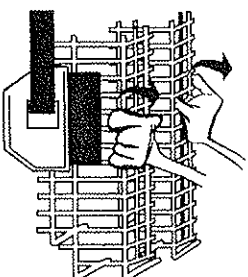
1. Standardní koš

- 1 Otočte zarážku (A)
- 2 Vytáhněte koš směrem k sobě a vyjměte jej
- 3 Vložte koš zpět do výšky, kterou jste vybrali
- 4 Otočte zarážku zpět do původní polohy (B).



2. Nastavitelný horní koš

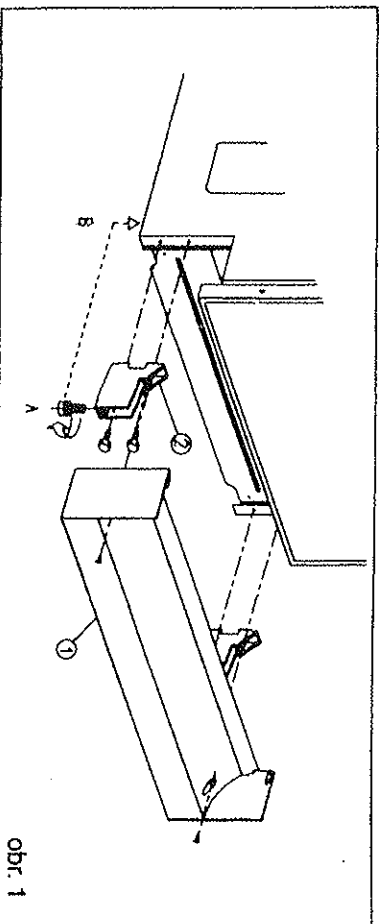
Aniž byste museli vyjmout horní koš z jeho drážky, můžete nastavit jeho výšku jednoduchým ručním pohybem, např. v případě umístění keramického nádobí. V obou polohách zatáhněte směrem nahoru ve středě koše.



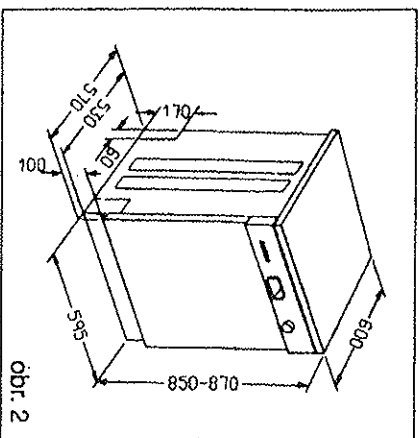
Regulaci výšky horního koše je méněno, že můžete nastavit jeho požadovanou výšku.

S košem v **nejvyšší poloze** můžete vložit talíře s průměrem až 19 cm do horního koše a s průměrem až 31 cm do spodního koše.

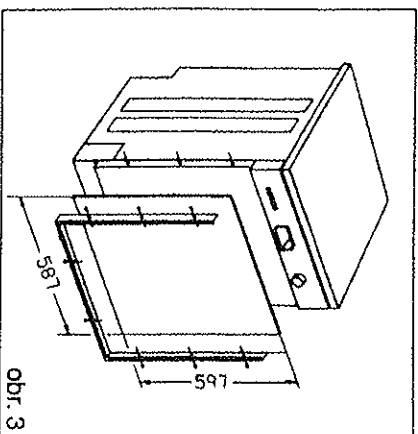
S košem v **nejnižší poloze** můžete vložit talíře s průměrem až 24 cm do horního koše a s průměrem až 26 do dolního koše.



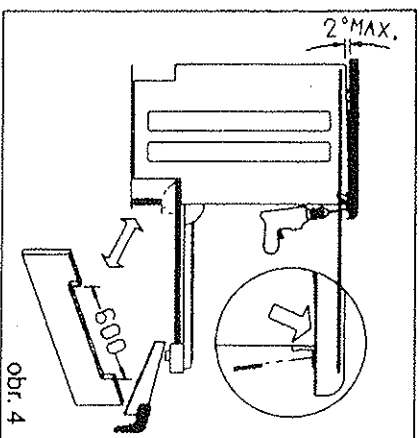
obr. 1



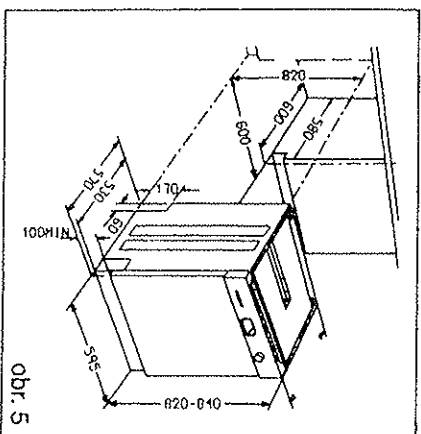
obr. 2



obr. 3



obr. 4

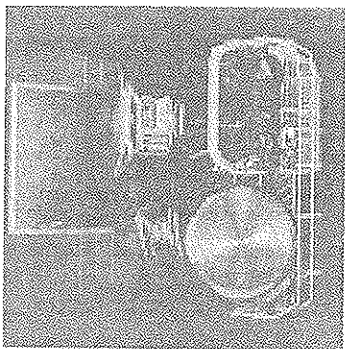


obr. 5

Vkládání nádobí

- **Do spodního koše.** Více znečištěné a více odolné nádobí, hmce, pánve, talíře (všechny hluboké napravo, mělké nalevo). Nádobí musí být nakloněno směrem k Vám a mezi jednotlivými kusy je nutné zajistit mezery aby se vřude mohla dostat voda. Pánve a hmce umístěte dnem vzhůru.

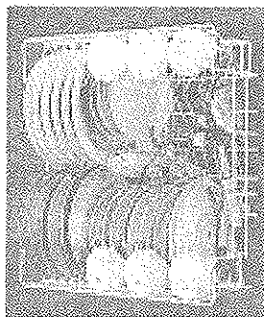
Jestliže má Vaše myčka „sklopné podpěry“ můžete je využít, ve vertikální poloze pro talíře a v horizontální poloze pro rozměrné kusy nádobí.



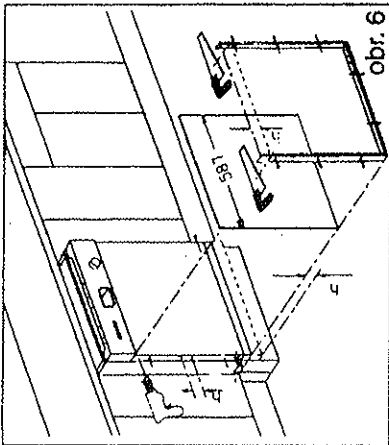
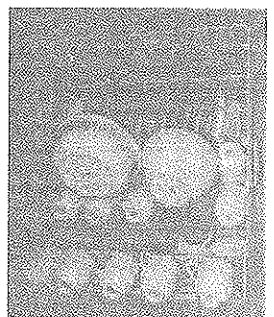
- **koš na příbory.** Je určen pro umístění příborů a nožů a je umístěn ve spodním koši myčky. Oddělené příhrádky Vám umožňují oddělit různé kusy, které se umísťují vždy rukojeť dolů.

- **Do horního koše:** Méně znečištěné a křehké nádobí, šálky, sklo a porcelán. Jednotlivé kusy se umísťují vždy otevřenou stranou dolů.

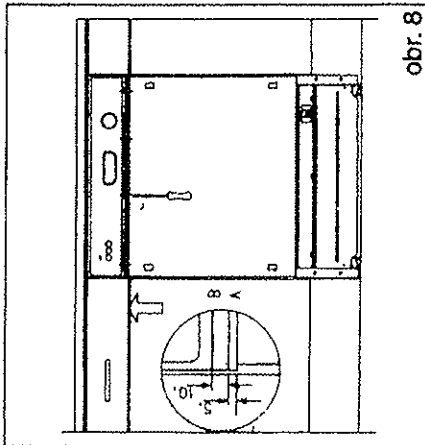
Olověný křišťál se nesmí mýt v myčkách nádobí, protože kontinuální mycí způsobí, že je matný a ztrácí svůj lesk. Jestliže je aktivována funkce „poloviční náplň (u myček, které jsou jí vybaveny) pak všechny kusy nádobí musí být vloženy do tohoto koše včetně nožů a příborů (jsou vloženy do jedné z částí dvojitého koše na příbory, který je normálně na dně.



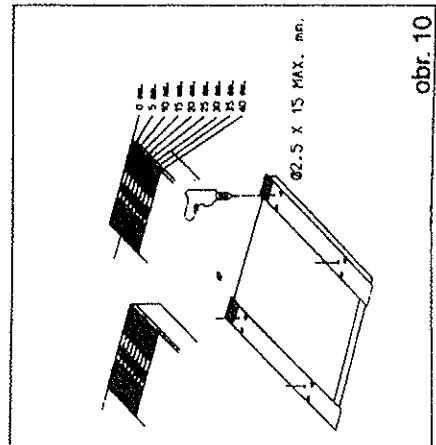
Po naplnění myčky nádobím a příbory se ujistěte, že sprchovací rameno se volně otáčí a aniž by zavadilo o nádobí, příbory apod. Na koš neza- věšujte žádné před- měty, které by bráni- ly volnému otáčení ramene.



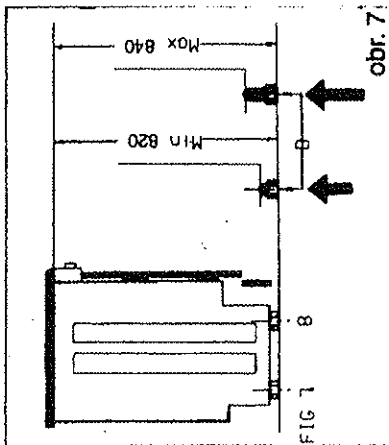
obr. 6



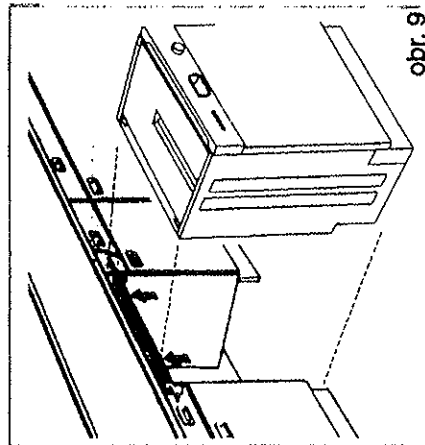
obr. 8



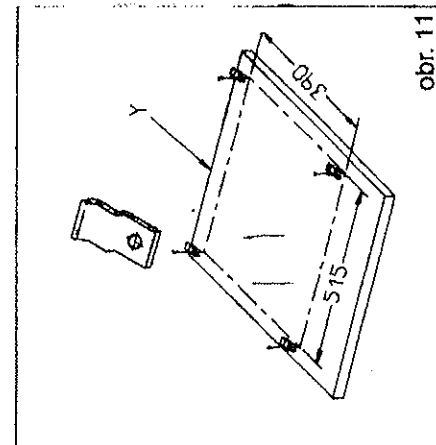
obr. 10



obr. 7



obr. 9



obr. 11

B) Ak nastalo posunutie ovládacieho panelu, potom musíte referenčné body posunúť tak, že každých 5 mm zodpovedá jednej lište, ktorú ste použili.

3. Priložte šablónu, vyrovnajte ju s hranami dverí, pevne pripevnite a vyznačte body. Potom vyvrtajte otvory vrátkom v priemere 2,5 mm (obr. 1) a pripevnite spojovacie elementy. Pri vŕtaní je potrebné dbať na to, aby ste nepoškodili alebo neprevrátili dvere. Okraj Y (obr. 11) musí byť smerom k ovládaciemu panelu.
4. Nasadte ozdôbné dvere konzolami do otvorov dverí umývačky (obr. 12). Dbajte, aby okraj Y bol smerom k ovládaciemu panelu.
5. Opatrne otvoríte dvere umývačky spolu s ozdôbnymi dverami (panelom) a priskrutkujete ho priloženými skrutkami (obr. 13).
6. Nasadte spodný sokel podľa postupu na obr. 4.
7. Pripevnite umývačku ku spodnej strane pracovnej dosky nábytku (obr. 14).
8. Nakoniec preskúšajte správnu funkciu dverí (obr. 15). Teraz je možné previesť pripojenie k vode a k elektrickej sieti.

PRIPOJENIE K VODE

Priložená tlaková hadica má skrutkovaciu pripojovaciu koncovku 3/4" (obr. 16). Prevádzkový tlak sa musí pohybovať medzi 4,9 až 98 N/cm². Pri vyššom tlaku je nutné použiť redukčný ventil.

POZORI

Pri inštalácii je potrebné dbať na to, aby nedošlo k uškteniu alebo poškodeniu prírodnej hadice.

Pripojenie k teplej vode

Väčšina modelov sa pripojuje k studenej vode, ale niektoré modely je možné pripojiť aj k teplej vode (max. 60 °C). Prosim, poraďte sa s predajcom alebo servisným technikom.

NAPOJENIE NA ODPAD (obr. 17)

Pri napojení odtokovej hadice do odpadu je potrebné dbať na to, aby:

1. Dĺžka odtokovej hadice nebola dlhšia ako 3 m.
2. Koniec odtokovej hadice bol vo výške medzi 0,5 - 1 m nad dlažkou.
3. Bolo inštalované sifónové zariadenie.
4. Nebola ušktená alebo poškodená prírodná hadica.

VELMI DOLEŽITÉ

Presvedčte sa pri namontovaní odpadovej hadice, že spojenie je pevné a dobre zaistené. Vyvarujte sa tým možnému úniku odpadovej vody a k vzniku škody.

ELEKTRICKÉ PRIPOJENIE

Spotrebič nesmie byť istený viac ako 16A poisťkou. Musí byť prevedené dokonalé spojenie s ochrannou sústavou (uzemnením). Prosim, presvedčte sa, že elektrická zásuvka má ochranný kolík spojený so zemou, a že napätie zodpovedá napätiu na typovom štítku spotrebiča.

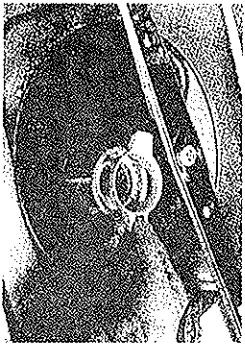
POZORI

Vyrobcu neučí za škody spôsobené neodborným zachádzaním alebo nedodržaním uvedených pokynov. Tento spotrebič je odňatý z hľadiska rušenia rozhlasu a televízie zodpovedá k európskej direktíve 87/308/EEC.

DULEŽITÁ UPOZORNENÍ

Prečítajte si návod k obsluhu a riďte sa jeho radami je veľmi dôležité pro Vašu spokojnosť.

1. Doporučení pro čištění.



- Rovněž čistěte myčku pravidelně uvnitř i vně.

Uvnitř: Každých 6 měsíců naplňte zásobník mycího prostředku speciálním prostředkem pro čištění myček nádobí, nastavte ekonomický program a nechte proběhnout kompletní mycí cyklus.

Vně: Je přípustné použít měkkou houbu navlhčenou v saponátu. Potom vše dobře vysušte utěrkou. Z důvodů bezpečnosti mě před započatím čištění odpojte od elektrické sítě (vytažením vidlice síťového přívodu ze zásuvky).

2. Doporučení pro různé druhy nádobí

- **neruzové přístroje:** Umýjí je bez jakýchkoliv problémů
- **Stříbrné přístroje:** Zabráňte jejich kontaktu s jinými druhy přístrojů jinak dojde ke vzniku hnědých skvrn. Vložte je do oddělené příhrádky.

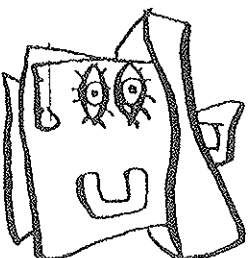
- **hliníkové nádoby:** nedoporučuje se její mytí v myčce nádobí. Vznikají na něm skvrny a tmavne.

- **Ozdobný porcelán:** Stejně jako při nučním mytí - jestliže dekorace není prvotřídní kvality, dochází postupně k jejímu vyblednutí event. poškození. Vzácné nádoby se nedoporučuje mytí v myčce.

- **Sklo:** Vkládejte pouze sklo odolné mytí v myčkách. Při mytí se doporučuje používat ekonomické a šetrné programy. Nevkládejte olivnaté sklo.

- **Plastické hmoty:** V myčce lze mytí předměty odolné teplotám a určené pro myčky nádobí. V případě pochybnosti se zeptejte Vašeho prodejce. Nevkládejte malé a lehké předměty (lžičky na medikamenty apod.).

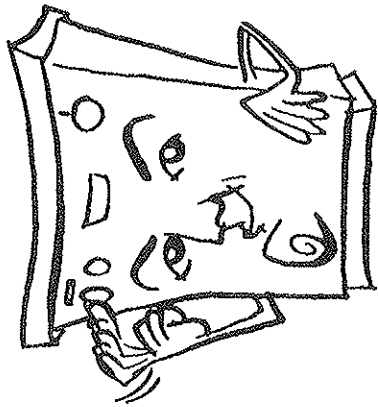
- **Dřevo a keramika:** Tyto předměty se nedoporučují mytí v myčce nádobí.



ZAPNUTÍ MÝČKY

Před započítím práce překontrolujte následující:

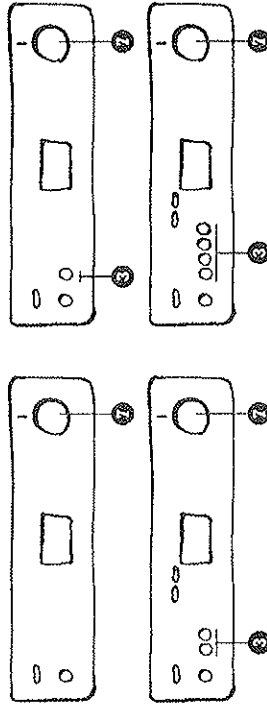
1. Překontrolujte, jsem-li připojena k elektrické síti (zástrčka v zásuvce) s odpovídající pojistkou (16A).
2. Otevřete ventil přívodu vody
3. Zkontrolujte množství soli a oplachovacího prostředku
4. Vložte nádobí
5. Naplňte zásobník prostředkem ⑭
6. Zvolte mycí program ⑦ . viz. „Výběr programů“, dále.
7. Zmáčkněte tlačítko zapnuto/vypnuto ② Rozsvítí se síťová kontrolka. ①



Zvolený program začíná.

POZOR: Neotvírejte dveře myčky během mycího programu. Může to narušit mycí cyklus.

VYBĚR PROGRAMŮ



Máte celou řadu možností

Volič programů ⑦

Otáčejte knoflíkem voliče ve směru hodinových ručiček až nastavíte číslo požadovaného programu.

Tlačítka přidavných funkcí ③

V závislosti na modelu Vaší myčky je tato vybavena tlačítky přidavných funkcí, ③ která musí být používána v závislosti na požadovaném programu.

Dále jsou uvedeny tabulky mycích programů. Vyberte si tabulku odpovídající Vašemu modelu myčky

PANELOVANIE A MONTÁŽ DVEŘÍ

1. Odoberte rám dverí umývačky vyskútnutím skrutiek, tak ako je znázomené na obr. 6.
2. Odrežte dekoratívny panel na doporučenú výšku (h) tak, aby bol v súlade s nábytkom.
3. Rám dverí na homom konci odrežte o výšku (h) rovnakú ako u dekoratívneho panelu.
4. Výšku (h) spodnej strany dverí nastavte posrannými skrutkami.
5. Pripevnite dekoratívny panel na dvere. Súčasne nasadzte rám a naznačte polohu nových otvorov. Vyvrťajte otvory vrťákom $\phi 3,25$ mm. Priskrutkujte späť rám dverí.

Poznámka:

Ak chcete zakryť umývačku i na spodnom sokli v súlade s nábytkom kuchynskej zostavy, postupujte nasledovne:

1. Vyberte spodný sokel podľa obr. 1.
2. Nezabudnite vymeniť pozíciu adjustovaných nožičiek.
3. Nasadzte spodný sokel a predtým prispôbte rozmery podľa obr. 4. Teraz môžete pripojiť umývačku k elektrickej sieti a kvode.

POSTUP PRI ZABUDOVANÍ UMÝVAČKY

Pomocou nožičky „B“ nastavte výšku umývačky tak, aby korešpondovala výškou s doskou kuchynskej zostavy (obr. 7). U Vašej umývačky môžete pomocou nastavovacej nožičky doceliť výšku až 840 mm.

VYROVNANIE OVLÁDACIEHO PANELU (obr. 8)

Tento postup je potrebné použiť v prípade, ak je potrebné vyrovať ovládací panel umývačky do jednej línie so zásuvkami kuchynského nábytku. K tomu potrebujete lišty a skrutky, ktoré sú priložené vo vnútri spotrebiča. Pokiaľ je výška zásuvky 110 mm nie je treba prevádzať žiadne úkony. Ak je ale táto výška väčšia ako 110 mm, je treba vložiť zodpovedajúce množstvo lišt (posunutie A=5mm; B=5 mm) až pokiaľ nie sú oba rozmery rovnaké (zásuvka a ovládací panel). Prítom skontrolujte, či dvere spotrebiča sú v jednej rovine so spodným soklom nábytku.

ZABUDOVANIE UMÝVAČKY

Po vykonaní vyššie uvedených prác je možno umývačku nainštalovať do nábytku.

Je potrebné postupovať nasledovne:

1. Na spodnú stranu dosky nábytku prilepte ochrannú fóliu, ktorá chráni nábytok pred poškodením vplyvom skondenzovanej vody počas prevádzky umývačky (viď. obr. 9).
2. Pomocou priloženej šablóny vyznačte body na vnútornej strane ozdobných dverí, ktoré slúžia k neskoršiemu pripovneniu spojovacích elementov (obr. 10).

UPOZORNENIE

Pri príprave ozdobných dverí je potrebné vziať do úvahy, či bol ovládací panel vyrovnaný pomocou lišt alebo nie.

A) V prípade, že nie, môže byť referenčný bod, ktorý sa nachádza na hornom okraji šablóny, zhodný s horným okrajom spojovacieho elementu dverí.

VOĽNE STOJACA UMÝVAČKA

DEKORÁCIA DVERÍ

Tento výrobok je koštruovaný tak, aby ste ho mohli umiestniť podľa Vašho želania a požiadavky.

Rozmery sú uvedené na obr. 2. Podrobne sa s nimi zoznámte, pretože Vám pomôžu pri inštalácii.

POLOHA UMÝVAČKY

Pred pripojením musí byť umývačka postavená do vodorovnej polohy, pokiaľ je to možné na rovnej dlažke. Mieme nerovnosti je možné vyrovať pomocou nožičiek (obr.7; 0-20 mm). Až potom je možné previesť pripojenie k elektrickej sieti a k vode.

UMÝVAČKY URČENÉ

PRE PANELOVANIE

Tento výrobok je konštrukčne zostavený tak, že ho môžete použiť ako voľne stojaci, alebo umiestniť do vhodného priestoru vo Vašej kuchynskej zostave a dekoratívne prispôbiť tak, aby ladil s Vaším nábytkom.

Rozmery: Na obr. 2 sú uvedené rozmery umývačky, na obr. 5 sú uvedené minimálne rozmery priestoru, ktorý je potrebný na zabudovanie do nábytku.

POLOHA UMÝVAČKY

Pred pripojením musí byť umývačka postavená do vodorovnej polohy, pokiaľ je to možné na rovnej dlažke. Mieme nerovnosti je možné vyrovať pomocou nožičiek (obr.7; 0-20 mm). Až potom je možné previesť pripojenie k elektrickej sieti a k vode.

Ak má mať Vaša umývačka rovnakú dekoráciu ako okolie, môžete dekorovať dvere príslušným panelom, ktorý nesmie mať väčšiu hrúbku než 4,5 mm.

Inštalácia panelu:

1. Vyberte rám dverí umývačky vykruťkovaním skrutiek podľa obr. 3.
2. Pripravte si panel podľa rozmerov na obr. 3 (597x587 mm).
3. Panel pripevnite spätným namontovaním rámu dverí. Až teraz môže byť výrobok pripojený k elektrickej sieti a k vode.

VSTAVANÉ UMÝVAČKY

Tento výrobok je konštrukčne usporiadaný tak, že je ho možné zabudovať do vybraného miesta vo Vašej kuchynskej zostave. Súčasne dvierka výrobku je možné panelovať tak, aby splynuli s nábytkom.

Rozmery: Na obr. 5 sú uvedené rozmery spotrebiča, ale aj minimálne rozmery priestoru v kuchynskej zostave. Prosím, je potrebné sa s nimi dobre zoznámiť!

Ak má byť umývačka umiestnená pod pracovnú dosku nábytku, musí byť odstránená jej vrchná doska vykruťkovaním skrutiek tak, ako je to znázornené na obr. 4. Neskoršie tieto skrutky použijeme na priskrutkovanie k doske kuchynského nábytku, aby umývačka získala lepšiu stabilitu.

POLOHA UMÝVAČKY

Pred pripojením musí byť umývačka postavená do vodorovnej polohy, pokiaľ možno na rovnej dlažke. Mieme nerovnosti je možné vyrovať pomocou nastavovaných nožičiek (obr. 7; 0-20 mm). Až teraz môže byť výrobok pripojený k elektrickej sieti a k vode.

PŘEHLED MYČÍCH PROGRAMŮ

MODEL S JEDNÍM TLAČÍTKEM

Program Číslo	Typ Programu	Použití	Mycí prostředky (dále jen MP) (gf.)	teplota (°C)
1	Studené předmytí	Namáčení nádobí které není použito bezprostředně	-	-
2	Velká intenzita mytí	Pro velmi znečištěné nádobí, hmoce a pánev	25+15	65
3*	Normální mytí	Pro znečištěné nádobí	25+5	65
4	Normální mytí bez předmytí	Pro méně znečištěné nádobí	25	65

* Program 3 je standardní mycí program podle EN-50 242

MODEL SE DVĚMA TLAČÍTKY

Program Číslo	přídavná tlačítka	Typ Programu	Použití	MP (gf.)	teplota (°C)
1	-	Studené předmytí	Namáčení nádobí které není použito bezprostředně	-	-
2	-	Velká intenzita mytí	Pro velmi znečištěné nádobí, hmoce a pánev	25+15	65
3*	-	Normální mytí	Pro znečištěné nádobí	25+5	55
4	e	Ekonomické mytí	Pro méně znečištěné nádobí	25	55
5	-	Rychlé mytí	Pro lehce znečištěné nádobí	25	55

* Program 3 je standardní mycí program podle EN-50 242

MODEL SE TŘEMI TLAČÍTKY

Program Číslo	přídavná tlačítka	Typ Programu	Použití	MP (gr.)	teplota (°C)
1	-	Studené předmytí	Namáčení nádobí které není použito bezprostředně	-	-
2	-	Velká intenzita mytí	Pro velmi znečištěné nádobí, hrnce a pánve	25+15	65
3*	-	Normální mytí	Pro znečištěné nádobí	25	65
4	e	Ekonomické mytí	Pro méně znečištěné nádobí	25	55
4	☺	Jemné mytí	Speciálně pro sklo	25	45
5	-	Rychlé mytí	Pro lehce znečištěné nádobí	25	55

* Program 3 je standardní mycí program podle EN-50 242

U myček bez náplně

MODEL SE ČTYŘMI TLAČÍTKY

Program Číslo	přídavná tlačítka	Typ Programu	Použití	MP (gr.)	teplota (°C)
1	-	Studené předmytí	Namáčení nádobí které není použito bezprostředně	-	-
2	-	Velká intenzita mytí	Pro velmi znečištěné nádobí, hrnce a pánve	25+15	65
3*	-	Normální mytí	Pro znečištěné nádobí	25+5	55
4	e	Ekonomické mytí	Pro méně znečištěné nádobí	25	55
5	☺	Jemné mytí	Speciálně pro sklo	25	45
5	-	Rychlé mytí	Pro lehce znečištěné nádobí	25	55

* Program 3 je standardní mycí program podle EN-50 242

Návod na instalaci

ÚVODNÉ UPOZORNENIE

Vážený zákazník,

táto príručka Vám má byť pomocou pri inštalácii, pripojovaní a prípadnom zabudovaní Vašej myčky do kuchynskej zostavy. Na konci tejto príručky je obrazová príloha, v ktorej sú obrázky, ktoré slúžia pre ľahšie pochopenie textovej časti. Doporučujeme Vám tento návod, vrátane obrazovej prílohy dôkladne preštudovať. Vyhnete sa tak možným problémom a závadám Vašeho výrobku.

Typový štítok

Tento štítok sa nachádza na vnútornej strane dverí umývačky. Sú na ňom uvedené všetky potrebné údaje pre inštaláciu umývačky. Pred pripojením umývačky k elektrickej sieti a k vodovodnému rozvodu je potrebné, aby ste sa s uvedenými údajmi dôkladne zoznámili.

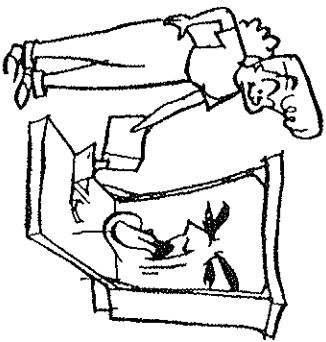
POZOR!!!

Inštaláciu spotrebiča môže previesť iba odborník s potrebnou kvalifikáciou. Inštalácia musí zodpovedať predpisom a technickým normám. Pred pripojením spotrebiča k elektrickej sieti a vodovodnému rozvodu je treba vykonať rôzne prípravné práce, a to podľa toho, či umývačka riadu bude zabudovaná do kuchynskej zostavy, alebo bude „panelovaná“ v súlade s nábytkom a pod.

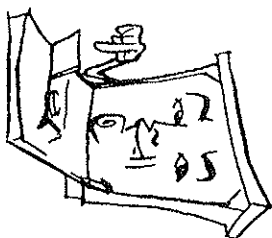
VYBALENIE

Opatrne vyberte obalové komponenty, ktoré slúžia k ochrane výrobku počas transportu. Po jeho vybalení premiestnite predné a nastavovacie nožičky z pozície (A) do pozície (B) (viď. obr. 1). V prípade, že máte je spotrebič určený do vstavanej zostavy, odoberte najskôr hornú ochrannú dosku. Uvedené nožičky ponechajte v pozícii „A“. Odstráňte prepravné upevnenia koša na riad, ktoré sú vo vnútri umývačky.

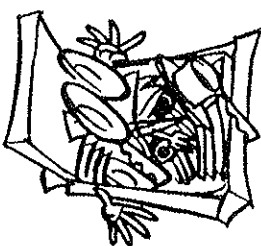
3. Riad nie je taký čistý, ako ste očakávali?



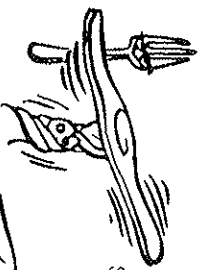
Nepoužili ste umývací prostriedok, ktorý je určený pre umývačky.



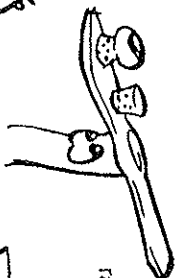
Nenaplnili ste zásobník umývacieho prostriedku, alebo ste nezavreli kryt zásobníka.



Neumiestnili ste správne riad. Skontrolujte, či riad nie je tesne na sebe.



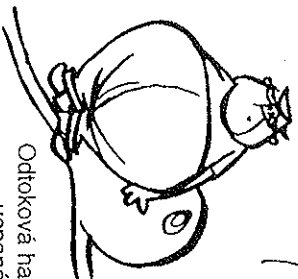
Sprchovacie ramena sa voľne neotáčajú.



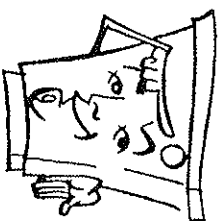
Otvory sprchy na ramene sú upchané.



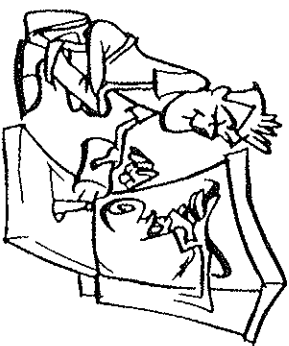
Filter nebol správne nasadený, alebo nebol vyčistený.



Odtoková hadica je upchaná.

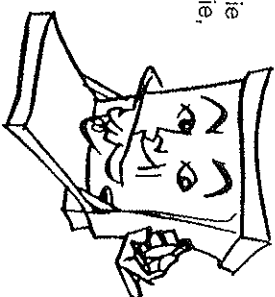


Nebol vybraný správny program.



Nebol použitý prostriedok na leštenie.

Nebolo správne nastavené dávkovanie prostriedku na leštenie, alebo ste zabudli doplniť soľ.



Pokiaľ sa ani teraz nepodarilo vyriešiť Váš problém, spotrebič vypnite, zatvorte ventil prívodu vody a zavolajte **SERVISNÚ SLUŽBU**.

MODEL S PĚTI TLAČÍTKY

Program Číslo	prídavná tlačítka	Typ Programu	Použití	MP (gr.)	teplota (°C)
1	-	Studené předmytí	Namáčení nádobí které není použito bezprostředně	-	-
2		Velká intenzita mytí	Pro velmi znečištěné nádobí, hnce a pánve	25+15	65
3*	-	Normální mytí	Pro znečištěné nádobí	25+5	55
4	e	Ekonomické mytí	Pro méně znečištěné nádobí	25	55
4	☒	Jemné mytí	Speciálně pro sklo	25	45
5	-	Rychlé mytí	Pro lehce znečištěné nádobí	25	55

* Program 3 je standardní mycí program podle EN-50 242

Poloviční náplň

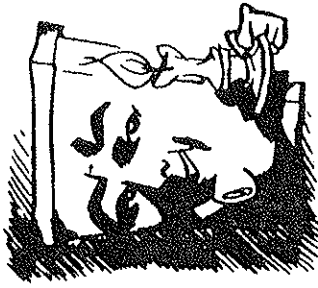
Mýčka je vybavena tlačítkem poloviční náplně

Při jeho zmáčknutí můžete mýt 6 souprav

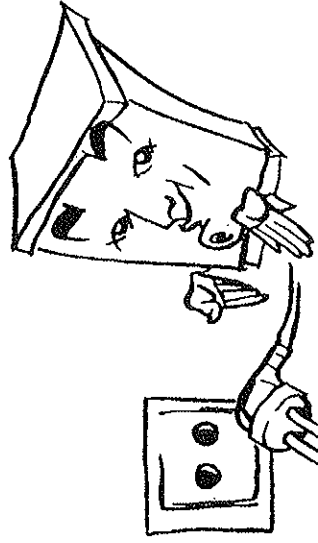
- 1) Veškeré nádobí včetně příborů umístíte na horní koš.
- 2) Vyberte program podle odpovídající tabulky
- 3) Zmáčkněte tlačítko
- 4) Množství mycího prostředku je 15g do zásobníku +5g na vnitřní stranu dveří pro intenzivní program a 15g pro ostatní programy.

DOBŘE RADY

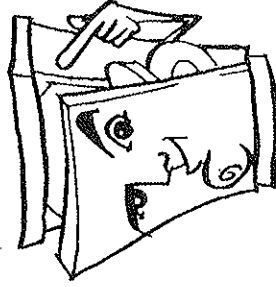
1. Urobili ste všetko správne a napriek tomu nepracujem? Môže to byť:



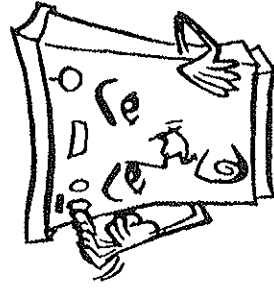
Preušená dodávka
el. energie.



Preušená poisťka.

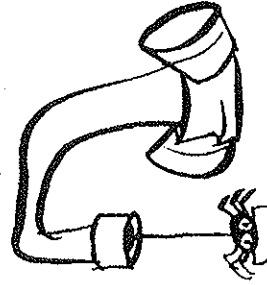


Dvere nie sú dobre zatvorené.

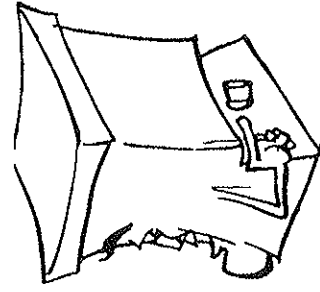


Nestlačili ste tlačítko zapnuté/vypnuté.

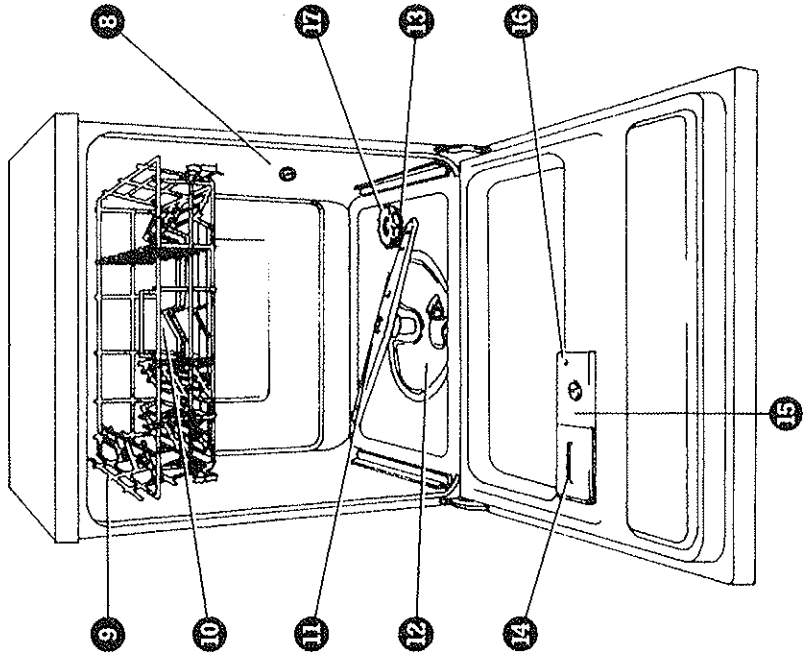
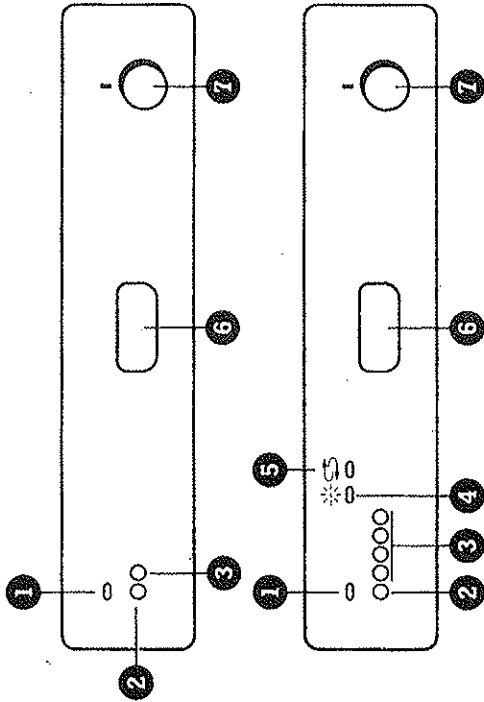
2. Som zapnutá, ale netečie voda?



Čo sa stalo?
Preušená dodávka vody.



Ventil prívodu vody je zatvorený.
Filter prírodného ventilu je ucpaný
(umiestnený v umývačke).

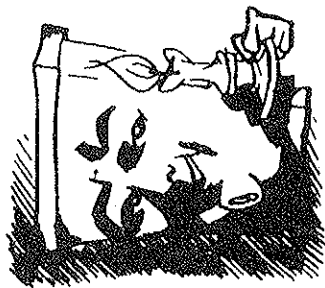


- 1 síťová kontrolka
- 2 tlačítko zapnuté/vypnuté
- 3 tlačítka přidavných funkcí
- 4 kontrolka množství prostředku na leštění
- 5 kontrolka množství soli
- 6 držák dveří
- 7 volič programov
- 8 regulátor množství soli
- 9 horný koš
- 10 horné sprchovací rameno
- 11 dolné sprchovacie rameno
- 12 filter
- 13 nádržka soli
- 14 zásobník umývacieho prostriedku
- 15 zásobník prostriedku na leštenie
- 16 indikátor prostriedku na leštenie
- 17 indikátor soli

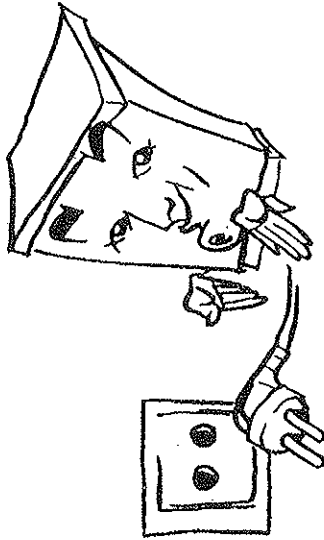
- 1 síťová kontrolka
- 2 tlačítko zapnuté/vypnuté
- 3 tlačítka přidavných funkcí
- 4 kontrolka množství lešticího prostředku
- 5 kontrolka množství soli
- 6 rukojeť dveří
- 7 volič programů
- 8 regulátor množství soli
- 9 horní koš
- 10 horní sprchovací rameno
- 11 dolní sprchovací rameno
- 12 filtr
- 13 nádržka soli
- 14 zásobník mycího prostředku
- 15 zásobník lešticího prostředku
- 16 indikátor lešticího prostředku
- 17 indikátor soli

DOBŘÍ RÁDY

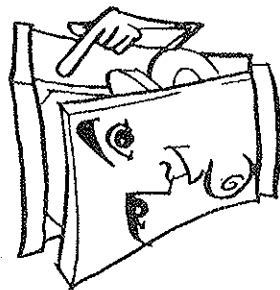
1. Učinili jste vše správně a přesto nepracují?
Mohlo to být:



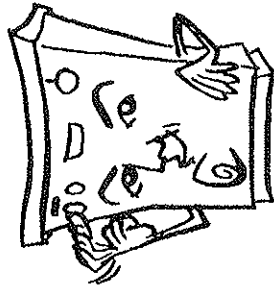
Přerušená dodávka
el. energie



Přerušená pojistka

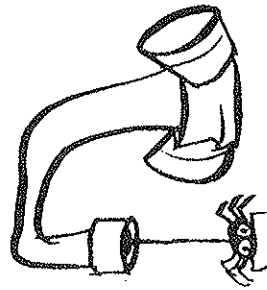


Špatně jste zavřeli dveře

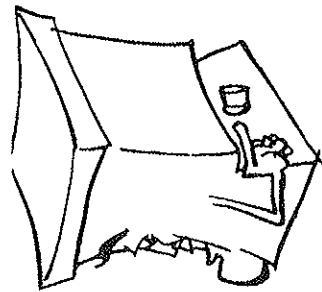


Nezmačkali jste tlačítko zapnuto/vypnuto

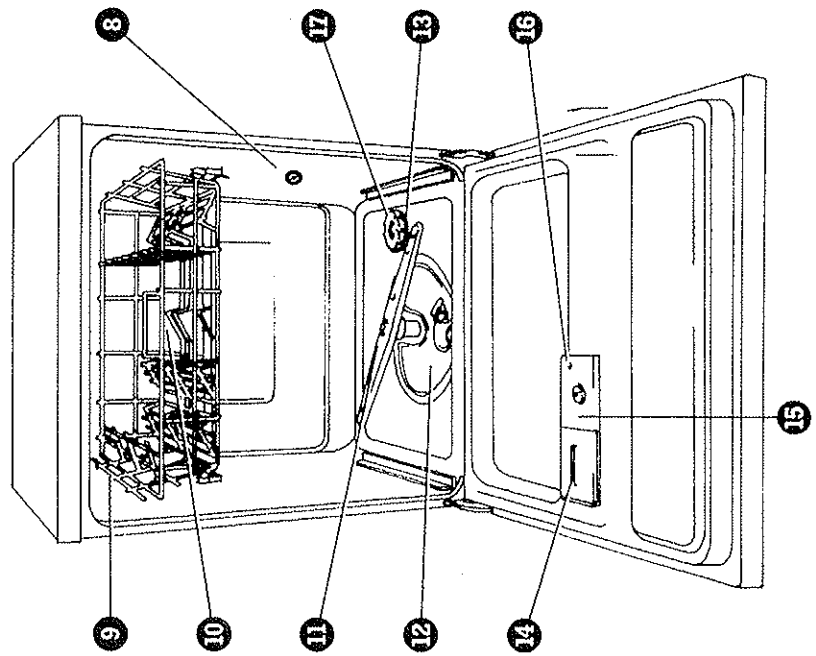
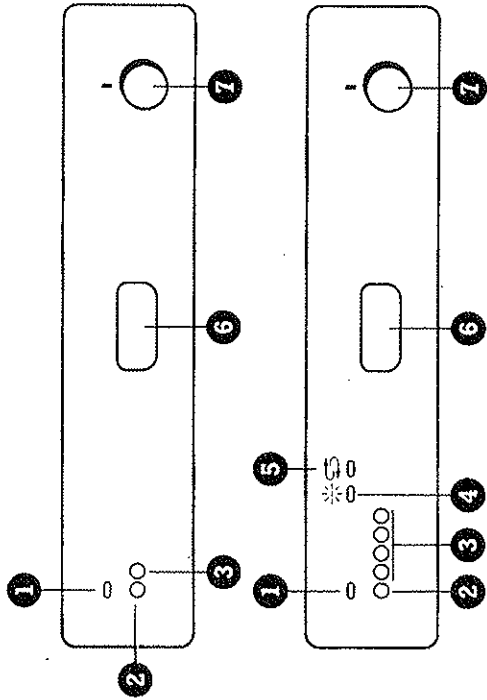
2. Jsem zapnutá, ale neteče voda



Co se stalo?
Přerušená dodávka vody



Zavřen ventil přívodu vody
Filtr přívodního ventilu ucpan
(umístěn v myčce)

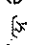



MODEL S PIATIMI TLAČÍTKAMI

Program Číslo	Přidavné tlačítka	Typ programu	Použití	UP (gr.)	Teplota (°C)
1	-	Studené predumývanie	Namáčanie riadu, ktoré nie je bezprostredne použité	-	-
2		Veľká intenzia umývanie	Pre veľmi znečistený riad, hmce, panvice	25+15	65
3*	-	Normálne umývanie	Pre znečistený riad	25+5	55
4	e	Ekonomické umývanie	Pre menej znečistený riad	25	55
5	♀	Jemné umývanie	Špeciálne pre sklo	25	45
5	-	Rýchle umývanie	Pre ľahko znečistený riad	25	55

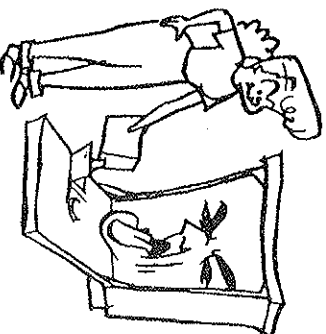
* Program 3 je štandardný umývaci program podľa EN-50 242

Polovičná náplň

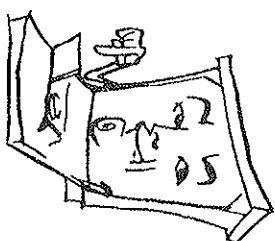
Umývačka je vybavená tlačítkom polovičnej náplne . Pri jeho stlačení sa môže umývať 6 súprav.

- 1) Celé množstvo riadu, vrátane príborov umiestnite na horný kôš.
- 2) Vyberte program podľa zodpovedajúcej tabuľky.
- 3) Stlačte tlačítko .
- 4) Množstvo umývacieho prostriedku je 15 gr. do zásobníka + 5 gr. na vnútornú stranu dveri pre intenzívny program a 15 gr. pre ostatné programy.

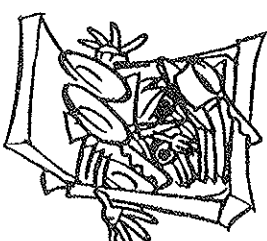
3. Nádoby není tak čisté a lesklé jak jste očekávali



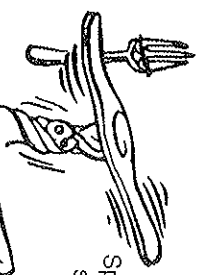
Nepoužili jste mycí prostředek určený pro myčky



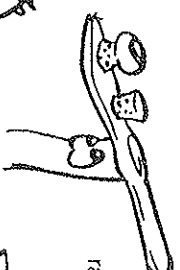
Nenaplnili jste zásobník mycího prostředku, nebo jste nezavřeli kryt zásobníku



Neumístili jste správně nádobí. Prohédněte zda nádobí není těsně na sobě.



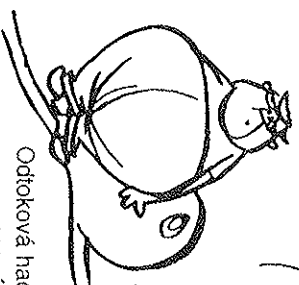
Sprchovací rameno se volně neotáčí



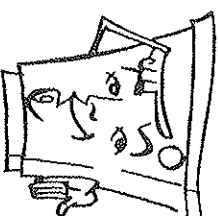
Otvory sprchy na rameni jsou ucpaný



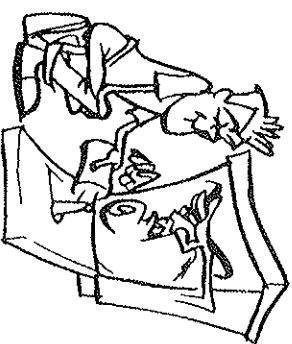
Nebyl správně nasazen filtr, nebo nebyl vyčištěn



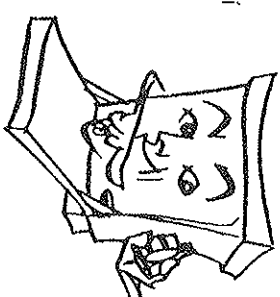
Odtoková hadice je ucpaná



Nebyl vybrán správný program



Nebyl použit lešticí prostředek



Nebýlo správně nastaveno dávkování lešticího prostředku. Nebo jste zapomněli doplnit sůl

Pokud se ani teď nepodařilo vyřešit Váš problém, vypněte spotřebič, zavěte ventili přívodu vody a zavolejte SERVISNÍ SLUŽBU

MODEL S TROMI TLAČÍTKAMI

Program Číslo	Přídavné tlačítka	Typ programu	Použití	UP (gr.)	Teplota (°C)
1	-	Studené predumývanie	Namáčanie riadu, ktoré nie je bezprostredne použité	-	-
2	-	Veľká intenzita umývania	Pre veľmi znečistený riad, hmce, panvice	25+15	65
3*	-	Normálne umývanie	Pre znečistený riad	25	55
4	e	Ekonomické umývanie	Pre menej znečistený riad	25	55
4	Σ	Jemné umývanie	Špeciálne pre sklo	25	45
5	-	Rýchle umývanie	Pre ľahko znečistený riad	25	55

* Program 3 je štandardný umývací program podľa EN-50 242

U umývačiek bez Σ nápine

MODEL SO ŠTYRMI TLAČÍTKAMI

Program Číslo	Přídavné tlačítka	Typ programu	Použití	UP (gr.)	Teplota (°C)
1	-	Studené predumývanie	Namáčanie riadu, ktoré nie je bezprostredne použité	-	-
2	-	Veľká intenzita umývania	Pre veľmi znečistený riad, hmce, panvice	25+15	65
3*	-	Normálne umývanie	Pre znečistený riad	25+5	55
4	e	Ekonomické umývanie	Pre menej znečistený riad	25	55
5	Σ	Jemné umývanie	Špeciálne pre sklo	25	45
5	-	Rýchle umývanie	Pre ľahko znečistený riad	25	55

* Program 3 je štandardný umývací program podľa EN-50 242

Návod k instalaci

ÚVODNÍ UPOZORNĚNÍ

Vážený zákazníku

Tato příručka Vám má pomoci při instalaci, připojení a eventuelně zabudování vaší myčky do kuchyňské linky. Na konci této příručky najdete obrazovou přílohu, ve které jsou uvedeny obrázky sloužící pro snadnější pochopení textové části. Doporučujeme Vám si tento návod včetně obrazové přílohy důkladně prostudovat. Předejdete tak možným problémům a závadám Vašeho výrobku.

Typový štítek

Tento štítek se nachází na vnitřní straně dveří myčky. Najdete na něm všechny potřebné údaje pro instalaci myčky. Před připojením myčky k el. síti a vodovodnímu řádu se s těmito údaji důkladně seznamte.

POZOR!!

Instalaci spotřebiče smí provést pouze odborník s potřebnou kvalifikací. Instalace musí odpovídat předpisům a technickým normám. Před připojením spotřebiče k el. síti a vodovodnímu řádu je třeba vykonávat různé přípravné práce, podle toho zda myčka bude **zabudována do kuchyňské linky** nebo bude **“panelována”** ve shodě s nábytkem apod.

VYBALENÍ

Opatrně vyjměte balicí komponenty, které slouží k ochraně po dobu transportu. Po vybalení výrobku přemísťte přední nastavitelné nožky z pozice (A) do pozice (B) (viz obr. 1). V případě, že máte spotřebič určený k vestavění do linky, odejměte nejprve horní ochrannou desku. Nastavitelné nožky ponechte v pozici “A”. Odstraňte přepravní upevňovací koše na nádobí, které jsou uvnitř myčky.

MODEL S JEDNÝM TLAČÍTKOM

Program Číslo	Typ programu	Použitie	Umyvacie prostriedky (mlaj in UP) ¹⁾ (gr.)	Teplota (°C)
1	Studené predumývanie	Namáčanie riadu, ktoré nie je bezprostredne použité	-	-
2	Veľká intenzia umývania	Pre veľmi znečistený riad, hmce, panvice	25+15	65
3*	Normálne umývanie	Pre znečistený riad	25+5	65
4	Normálne umývanie bez predumývania	Pre menej znečistený riad	25	65

* Program 3 je štandardný umývaci program podľa EN-50 242

MODEL S DVOMA TLAČÍTKAMI

Program Číslo	Pridavné tlačítka	Typ programu	Použitie	UP (gr.)	Teplota (°C)
1	-	Studené predumývanie	Namáčanie riadu, ktoré nie je bezprostredne použité	-	-
2	-	Veľká intenzia umývania	Pre veľmi znečistený riad, hmce, panvice	25+15	65
3*	-	Normálne umývanie	Pre znečistený riad	25+5	55
4	e	Ekonomické umývanie	Pre menej znečistený riad	25	55
5	-	Rychlé umývanie	Pre ľahko znečistený riad	25	55

* Program 3 je štandardný umývaci program podľa EN-50 242

VOLNÉ STOJÍCÍ MYČKA

Tento výrobek je konstruován tak, že jej můžete umístit dle Vašeho přání a požadavků. Rozměry jsou uvedeny na obr. 2. Dobře se s nimi seznamte, pomohou Vám při instalaci.

POLOHA MYČKY

Před připojením musí být myčka postavena do vodorovné polohy, pokud možno na rovné podlaže. Mírné nerovnosti mohou být vyrovnány pomocí nastavitelných nožiček (obr. 7; 0-20 mm). Teprve pak může být provedeno připojení k el. síti a vodě.

MYČKY URČENÉ PRO PANELOVÁNÍ

Tento výrobek je konstrukčně uzpůsoben tak, že jej můžete použít jako volně stojící nebo ho umístit do vhodného prostoru ve vaší kuchyňské lince a dekorativně uzpůsobit tak, aby ladil s vaším nábytkem.

Rozměry: Na obrázku 2 jsou uvedeny rozměry myčky, na obr. 5 jsou uvedeny minimální rozměry prostoru potřebného pro zabudování do nábytku.

POLOHA MYČKY

Před připojením musí být myčka postavena do vodorovné polohy, pokud možno na rovné podlaže. Mírné nerovnosti mohou být vyrovnány pomocí nastavitelných nožiček (obr. 7; 0-20 mm). Teprve pak může být provedeno připojení k el. síti a vodě.

DEKORACE DVEŘÍ

Má-li mít vaše myčka stejnou dekoraci jako okohň, můžete dekorovat dveře příslušným panelem, který nesmí mít větší tloušťku než 4,5 mm.

Instalace panelu

1. Vyjměte rám dveří myčky vyšroubováním šroubů dle obr. 3
2. Připravte si panel podle rozměrů na obr. 3 (597x587 mm).
3. Panel připevněte zpětným namontováním rámu dveří. Nyní může být výrobek připojen k el. síti a vodě.

VESTAVNÉ MYČKY

Tento výrobek je konstrukčně uzpůsoben tak, že jej můžete zabudovat do vybraného místa ve vaší kuchyňské lince. Současně mohou být panelována dvířka tak, aby splynula s nábytkem.

Rozměry: Na obr. 5 jsou uvedeny rozměry jak spotřebiče, tak minimální rozměry prostoru v kuchyňské lince. Prosím dobře se s nimi seznamte. Má-li být myčka umístěna pod pracovní desku nábytku, musí být odstraněna její vnitřní deska vyšroubováním šroubů jak je naznačeno na obr. 4. Později tyto šrouby použijeme pro přišroubování k desce kuchyňského nábytku, aby myčka získala lepší stabilitu.

POLOHA MYČKY

Před připojením musí být myčka postavena do vodorovné polohy, pokud možno na rovné podlaže. Mírné nerovnosti mohou být vyrovnány pomocí nastavitelných nožiček (obr. 7; 0 - 20 mm). Teprve pak může být provedeno připojení k el. síti a vodě.

PANELOVÁNÍ A MONTÁŽ DVEŘÍ

1. Odejměte rám dveří myčky vyšroubováním šroubů jak je uvedeno na obr. 6
2. Odřízněte dekorativní panel na doporučenou výšku (h), aby byl v souladu s nábytkem.
3. Rám dveří na horním konci odřízněte o výšku (h) stejnou jako u dekorativního panelu.
4. Výšku (h) spodní hrany dveří nastavte postranními šrouby.
5. Připevněte dekorativní panel na dveře. Současně nasadte rám a naznačte polohu nových otvorů. Vyvrtejte otvory vrtákem Ø 3,25mm. Přišroubujte rám dveří zpět.

Poznámka: Jestliže chcete zakrýt myčku i ve spodním soklu v souladu s nábytkem kuchyňské linky, postupujte následovně.

1. Vyměňte spodní sokl podle obr. 1
2. Nezapomeňte vyměnit pozici nastavitelných nožek
3. Nasadte spodní sokl, před tím přizpůsobte rozměry podle obr. 4 Nyní můžete připojit myčku k el. síti a vodě.

POSTUP PŘI ZABUDOVÁNÍ MYČKY

Pomocí nožky "B" nastavte výšku myčky tak, aby korespondovala výškou s deskou kuchyňské linky (obr. 7). U vaší myčky můžete rovněž pomocí nastavovací nožky docílit výšky až 840 mm.

VYROVNÁNÍ OVLÁDACÍHO PANELU (obr. 8)

Tento postup je třeba použít v případě, že je zapotřebí vyrovnat ovl. panel myčky do jedné linie se zásuvkami kuchyňského nábytku. K tomu potřebujete lišty a šrouby, které najdete přiložené uvnitř spotřebiče. Pokud je výška zásuvky 110 mm není třeba provádět žádné další úkony. Jestliže je tato výška větší než 110 mm musí být vloženo odpovídající množství lišt (posunutí A=5 mm; B=5 mm) dokud nejsou oba rozměry stejné (zásuvka a ovl. panel). Přitom přezkontrolujte zda dveře spotřebiče jsou v rovině se spodním soklem nábytku.

ZABUDOVÁNÍ MYČKY

Po vykonání výše uvedených prací je možno myčku zainstalovat do nábytku.

Při tom postupujete následovně:

1. Na spodní stranu desky nábytku přilepte ochrannou fólii, která chrání nábytek před poškozením vlivem zkondenzované vody během provozu myčky (viz obr. 9)
2. Pomocí přiložené šablony vyznačte body na vnitřní straně ozdobných dveří. Ty slouží k pozdějšímu připevnění spojovacích elementů (obr. 10).

UPOZORNĚNÍ

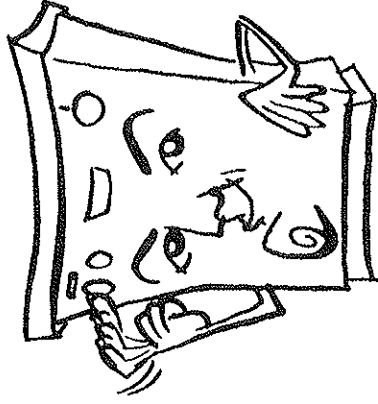
Při přípravě ozdobných dveří musíte vzít v úvahu jestli byl ovládací panel vyrovnán pomocí lišt nebo ne.

A) V případě že ne, může být referenční bod 0, který se nachází na horním okraji šablony shodný s horním okrajem spojovacího elementu dveří.

ZAPNUTIE UMÝVAČKY

Pred začiatkom práce prekontrolujte nasledujúce:

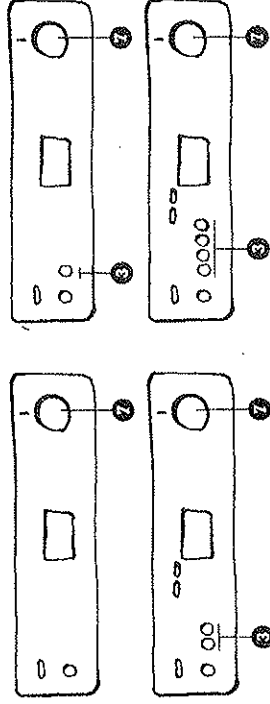
1. Prekontrolujte, či som pripojená k elektrickej sieti (zástrčka v zásuvke) so zodpovedajúcou poisťkou (13A).
2. Otvorte ventil prívodu vody.
3. Skontrolujte množstvo soli a oplachovacieho prostriedku.
4. Vložte riad.
5. Naplňte zásobník prostriedkom **12**.
6. Zvoľte umývací program **7**. Vid' "Výber programov" je uvedený ďalej.
7. Stlačte gombík zapnuté/vypnuté **2**. Rozsvieti sa sieťová kontrolka **11**.



Zvolený program začína.

POZOR! Neotvárajte dvere myčky počas umývacieho programu. Môže to narušiť umývací cyklus.

VYBER PROGRAMOV



Máte celý rad možností.

Volič programu **7**

Otáčajte gombíkom voliča v smere hodinových ručičiek až nastavíte číslo požadovaného programu.

Tlačítka prídavných funkcií **3**

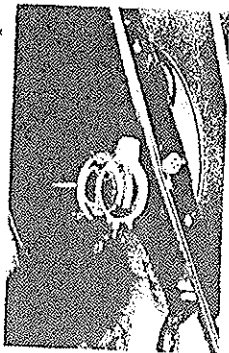
V závislosti na modeli Vašej umývačky je táto vybavená tlačítkami prídavných funkcií **3**, ktoré sa používajú v závislosti na požadovanom programe.

Ďalej sú uvedené tabuľky umývacích programov. Vyberte si tabuľku, ktorá zodpovedá Vašemu modelu umývačky.

DOLEŽITÉ UPOZORNĚNÍ

Prečítat si návod na obsluhu a řídit' sa jeho radami je veľmi dôležité pre Vašu spokojnosť.

1. Doporučenia pre čistenie:



- Čistíte umývač filter (2), keď zistíte nahromadené zbytky. Vyberiete ho otočením držadla. Čistíte ho pod tečúcou vodou a kefkou. Filter vráťte späť, ale pozor! Dôležité je filter správne nasadiť a zaisťiť. V opačnom prípade sa môžu tisky a sprchovacie ramená zanesť.

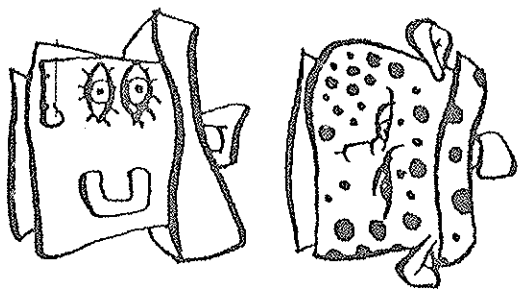
- Čistíte pravidelne vnútorný priestor a vonkajšiu plochu umývačky

Vnútorný priestor: Každých 6 mesiacov naplňte zásobník umývačieho prostriedku špeciálnym prostriedkom na čistenie umývačiek riadu, nastavte ekonomický program a nechajte prebehnúť kompletný umývačací cyklus.

Vonkajšia plocha: Je prípustné použiť mäkkú špongiu navlhčenú v saponáte. Potom plochu dobre vysušte utierkou. Z bezpečnostných dôvodov na pred začiatkom čistenia odpojte od elektrickej siete (vytiahnutím vidlice sieťového prívodu zo zásuvky).

2. Doporučenia pre rôzne druhy riadu:

- Nerezové príbory - umývajú sa bez akýchkoľvek problémov.
- Strieborné príbory - zabráňte ich kontaktu s inými druhmi príborov, inak vzniknú hnedé škvrny. Vložte ich oddelene do priehradky.
- Hliníkový riad - nedoporučuje sa ho umývať v umývačke riadu. Vznikajú na ňom škvrny a tmavne.
- Ozdobný porcelán - rovnako ako pri ručnom umývaní, ak dekorácia nie je prvotriednej kvality, dochádza postupne k jej vyblednutiu, príp. poškodeniu. Vzácný riad sa nedoporučuje umývať v umývačke.
- Sklo - umývajte iba sklo, ktoré je odčlenené umývaním v umývačkách. Pri umývaní sa doporučuje používať ekonomické a šetriace programy. Nevkladajte oševnaté sklo.
- Plastické hmoty - v umývačke sa môžu umývať predmety, ktoré sú odolné teplotám a určené pre umývačky riadu. V prípade pochybností sa informujte u Vašeho predajcu. Nevkladajte maté a fahké predmety (lyžičky na lieky a pod.).
- Drevo a keramika - tieto predmety sa nedoporučujú umývať v umývačke riadu.



B) Jesliže došlo k posunutiu ovládacího panelu, pak musíte referenční body posunout tak, že každých 5 mm odpovídá jedné liště, kterou jste použili.

3. Přiložte šablounu, vyrovnajte ji s hranami dveří, pevně připevněte a vyznačte body. Potom vyvrtejte otvory vrátkem průměru 2,5 mm (obr. 1) a připevněte spojovací elementy, při vrtání dbejte na to, abyste nepoškodili nebo neprovrtali dveře. Okraj Y (obr. 11) musí být směrem k ovládacímu panelu.

4. Nasadte ozdobné dveře kolem do otvorů dveří myčky (obr. 12). Dbejte, aby okraj Y byl směrem k ovládacímu panelu.

5. Opatrně otevřete dveře myčky spolu s ozdobnými dvířky (panelem) a přišroubujte je přiloženými šroubky (obr. 13).

6. Nasadte spodní sokl podle postupu na obr.4.

7. Připevněte myčku ke spodní straně pracovní desky nábytku. (obr. 14)

8. Nakonec přezkoušejte správnou funkci dveří (obr. 15). Nyní je možno provést připojení k vodě a el. síti.

PŘIPOJENÍ K VODĚ

Přiložená tlaková hadice je opatřena šroubovací přípojovací koncovkou rozměru 3/4" (obr. 16). Provozní tlak se musí pohybovat mezi 4,9 až 98 N/cm². Při vyšším tlaku je nutné použít redukční ventili.

POZORI

Při instalaci dbejte na to, aby nedošlo k uskřípnutí nebo poškození přívodní hadice.

Připojení k teplé vodě

Většina modelů se připojuje ke studené vodě, některé modely je však možné připojit i k teplé vodě (max. 60° C). Prosim, poraďte se s prodejcem nebo servisním technikem.

NAPOJENÍ NA ODPAD (obr. 17)

Při napojení odtokové hadice do odpadu dbejte aby:

1. Délka odtokové hadice nebyla delší než 3m.
2. Konec odtokové hadice byl ve výšce mezi 0,5 - 1 m nad podlahou.
3. Bylo instalováno síťové zařízení.
4. Nebyla uskřípnuta nebo poškozena odtoková hadice.

VELMI DŮLEŽITÉ

Presvědčte se při namontování odpadní hadice, že spojení je pevné a dobře zajištěno. Vyvarujete se tím možnému úniku odpadní vody a vzniku škody.

ELEKTRICKÉ PŘIPOJENÍ

Spotřebič nesmí být jištěn více, jak 16A pojistkou. Musí být provedeno dokonalé spojení s ochrannou soustavou (uzemnění). Prosim, přesvědčte se, že el. zásuvka má ochranný kolík spojený se zemí, a že napětí v zásuvce odpovídá napětí na typovém štítku spotřebiča.

POZORI

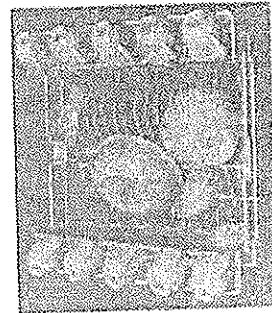
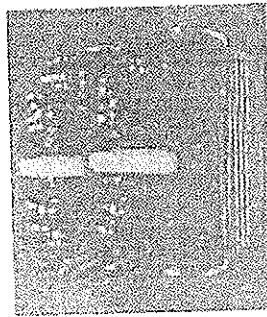
Výrobce nenúí za škody způsobené neodborným zacházením nebo nedodržením uvedených pokynů. Tento spotřebič je odúšen a z hlediska rušení rozhlasu a televízie odpovídá evropské direktívě 87/308/EEC.

Uloženie riadu

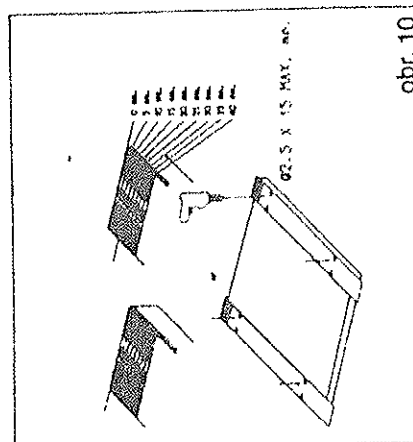
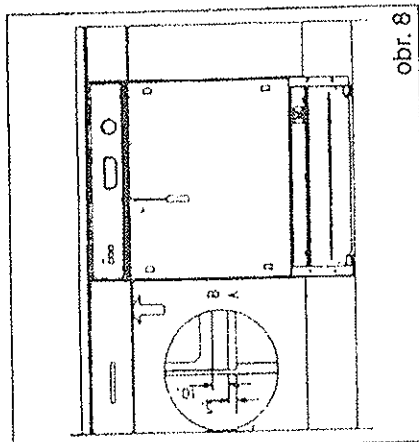
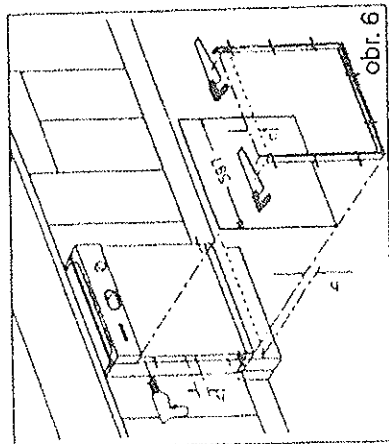
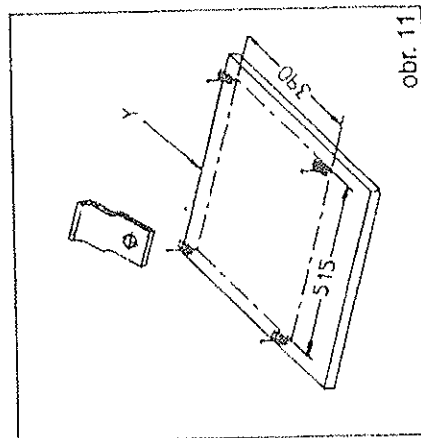
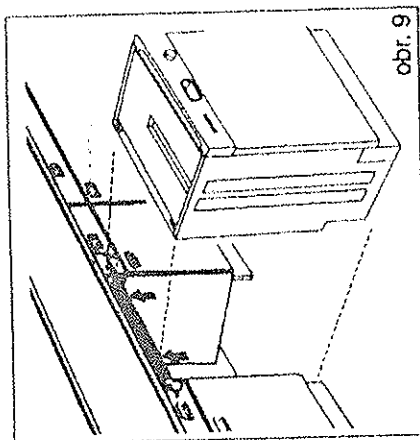
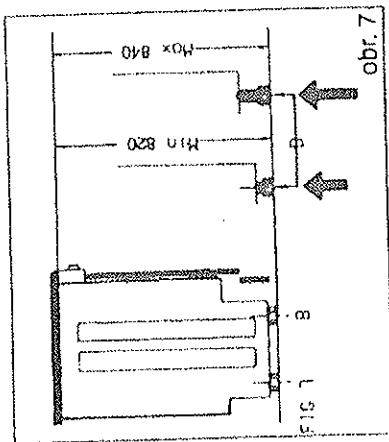
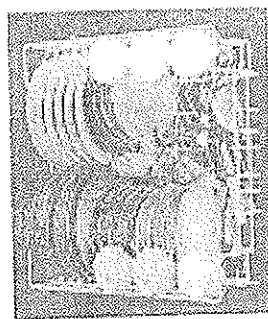
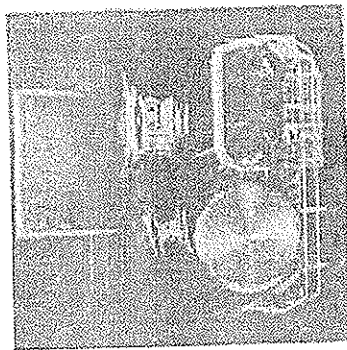
- Do spodného koša - viac znečistený a viac odolný riad, hmce, panvice, taniere (všetky hlboké napravo, plytké naľavo). Riad musí byť naklonený smerom k Vám a medzi jednotlivými kusmi je nutné zaistiť medzery tak, aby sa vždy mohla dostať voda. Panvice a hmce umiestnite dnom hore. Ak má Vaša umývačka „sklopne podpery“ môžete ich využiť vo vertikálnej polohe pre taniere a v horizontálnej polohe pre riad väčších rozmerov.

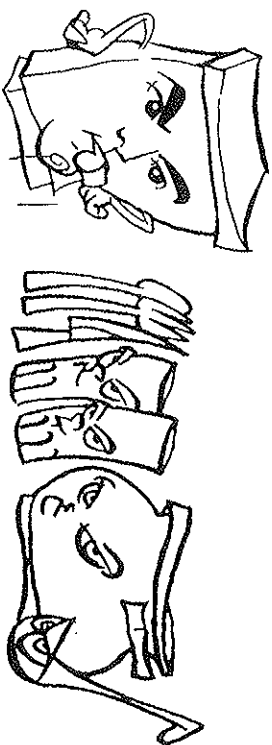
- **Koš na príbory** - je určený pre umiestnenie príborov a nožov a je umiestnený v spodnom koši umývačky. Oddelené priehradky umožňujú oddeliť rôzne kusy, ktoré sa uložia držiakmi dole.

- **Do horného koša** - menej znečistený a krehký riad, šálky, sklo a porcelán. Jednotlivé kusy sa umiestňujú vždy otvorenou stranou dole. Olovnatý krištáľ sa nesmie umývať v umývačkach riadu, pretože kontinuálne umývanie spôsobuje jeho matnosť a stráca svoj lesk. Ak je ale aktivovaná funkcia „polovičná náplň“ (u umývačiek, ktoré sú ňou vybavené), potom všetky kusy riadu musia byť vložené do tohoto koša, včítane nožov a príborov (sú vložené do jednej časti dvojitého koša na príbory), ktorý je normálne na dne.



Po naplnení umývačky riadom a príbormi je potrebné sa presvedčiť, že sprchovacie rameno sa voľne otáča, tak aby nezavádzalo riad, príbory a pod. Na kôš, nevesajte žiadne predmety, ktoré by bránili voľnému otáčaniu ramena.



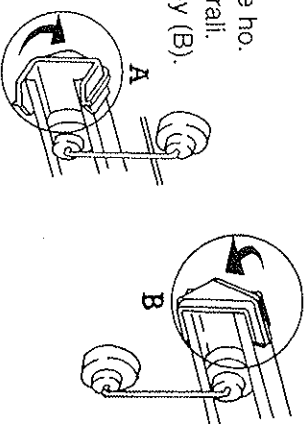


SPRÁVNE PLNENIE UMYVÁČKY RIADU

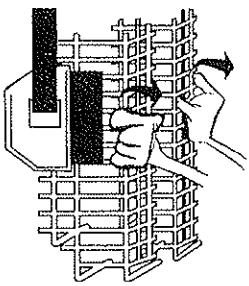
Prie dobrý výsledok je potrebné uložiť riad správne na moje mriežky. Každý kus riadu musí byť samostatne uložený v príslušnom koši a s príslušnými medzera-
mi medzi jednotlivými kusmi riadu, a to tak, aby sa všade dostala voda. Tým je
zaručená správna funkčnosť a úspora Vašeho času a peňazí.

1. Štandardný koš

- 1 Otočte zarážku (A).
- 2 Vytiahnite koš smerom k sebe a vyberte ho.
- 3 Vložte koš opäť do výšky, ktorú ste vybrali.
- 4 Otočte zarážku späť do pôvodnej polohy (B).



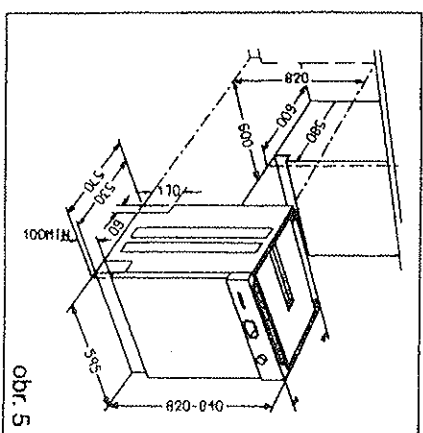
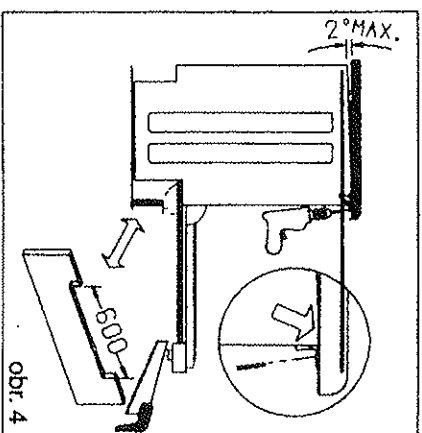
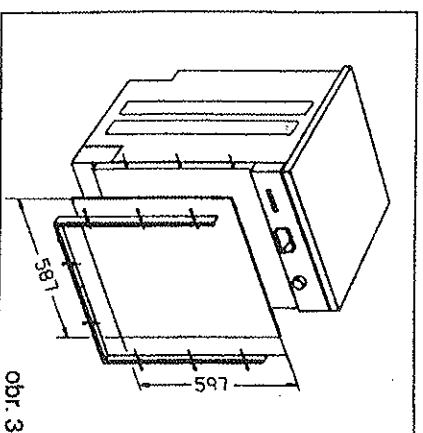
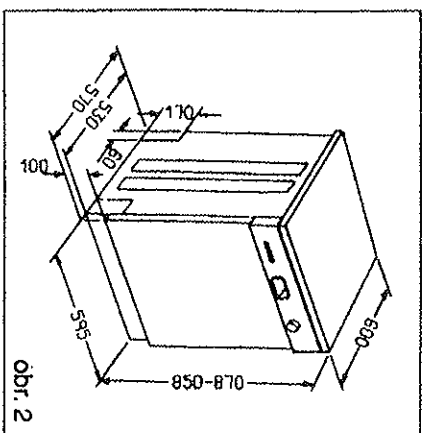
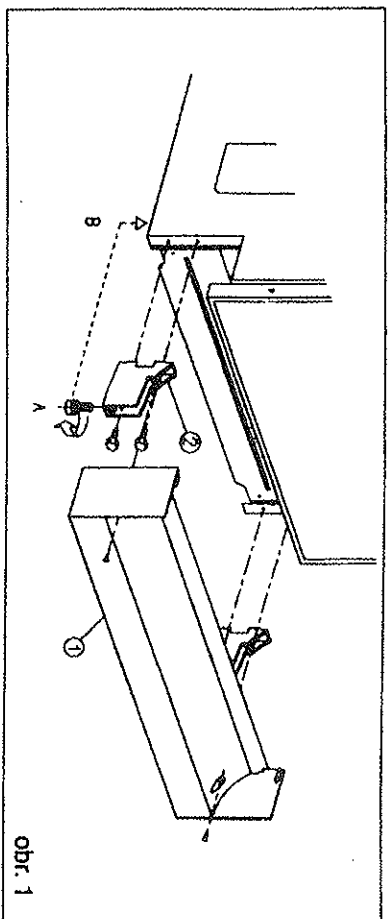
2. Nastaviteľný horný koš

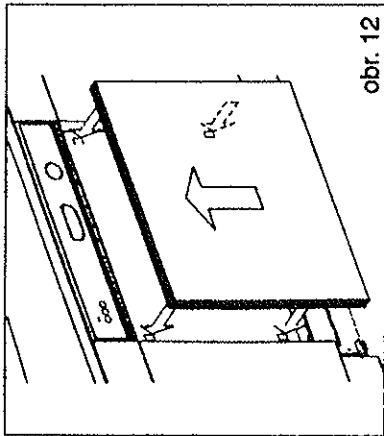


Nie je nutné vybrať horný koš z jeho drážky, aby ste mohli nastaviť jeho výšku jednoduchým ručným pohybom, napr. v prípade umiestnenia keramikého riadu. V oboch polohách zatiahnite smerom hore v strede koša.

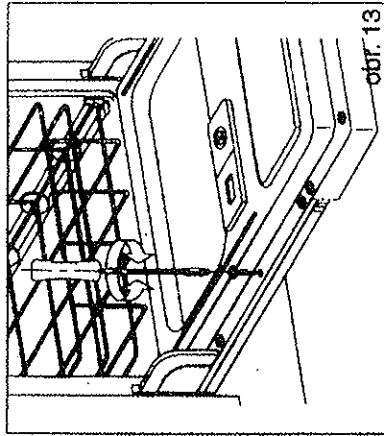
Reguláciu výšky horného koša sa rozumie, že môžete nastaviť jeho požadovanú výšku.

S košom v najvyššej polohe môžete vložiť taniere s priemerom až 19 cm do horného koša a s priemerom až 31 cm do spodného koša. S košom v najnižšej polohe môžete vložiť taniere s priemerom až 24 cm do horného koša a s priemerom až 26 cm do spodného koša.

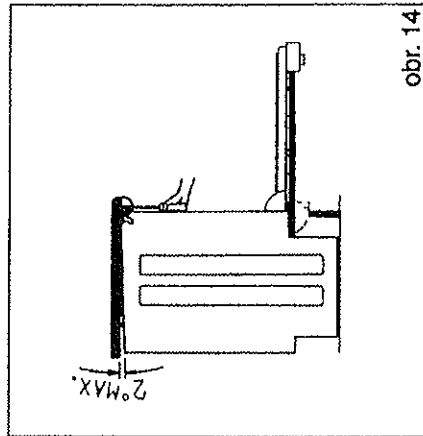




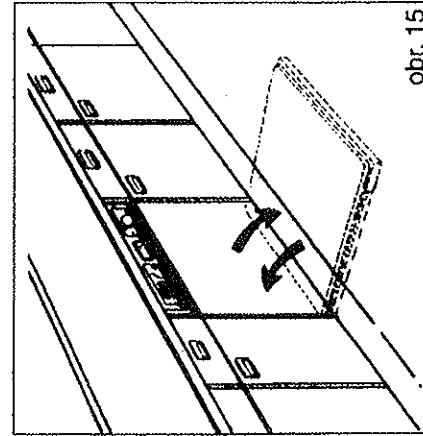
obr. 12



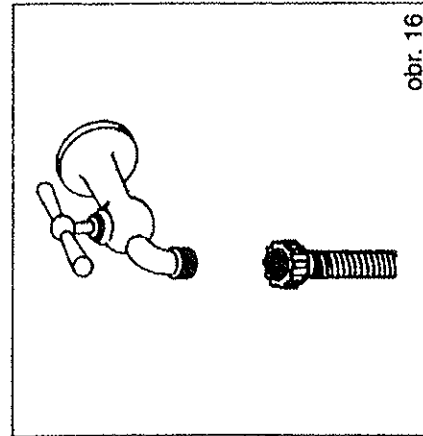
obr. 13



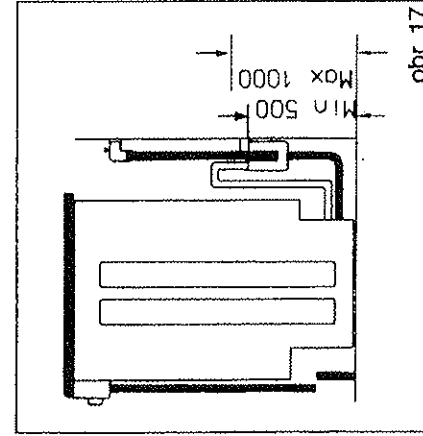
obr. 14



obr. 15



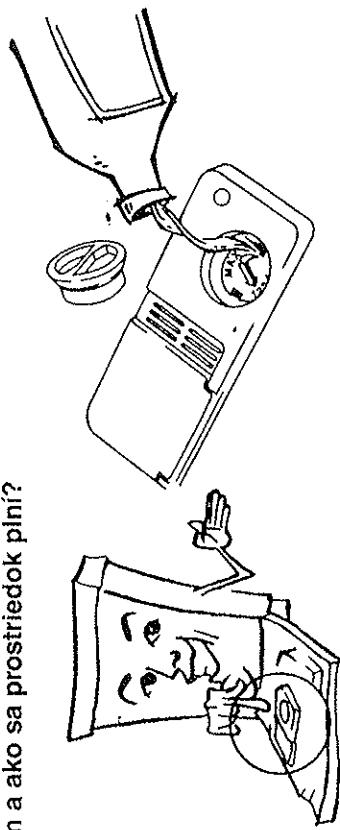
obr. 16



obr. 17

3. PROSTRIEDOK NA LEŠTENIE. Leští a dodáva lesklý povrch. Základná funkcia tohoto prostriedku je odstránenie škvŕn, ktoré sa objavajú na riade po jeho umytí a dosiahnutie čo najväčšieho lesku.

• Kam a ako sa prostriedok plní?



Mám k tomu príslušný zásobník 15 na vnútornej strane dverí, vedľa zásobníku umývacieho prostriedku. Otočte a vyberte viečko zásobníka a naplňte prostriedok na leštenie až do vyznačeného maxima. Dávajte pozor, aby ste nepreliali, v opačnom prípade utrite umývačku riadu utierkou, aby umývacie program mohol správne prebehnúť (hrozí tvorenie peny).

• Ako je dávkovanie prostriedku regulované?

Po naplnení zásobníku môžete nastaviť množstvo dávkovania prostriedku otáčaním voliča v dávkovači medzi hodnotami 1 až 6 (od výrobcu je nastavená poloha 2). Potrebnú hodnotu nastavenia posúďte sami, tým že riad po ukončení programu prehliadnete. Ak sú na riade stopy po kvapkách vody alebo vápniku nastavte volič na vyššiu hodnotu a naopak, ak spozorujete stopy po stečenej vode (biele pružky) snížte hodnotu nastavenia.

• Kedy musíte pridať prostriedok na leštenie?

Iba vtedy, ak je jeho potreba indikovaná na Vašej umývačke.

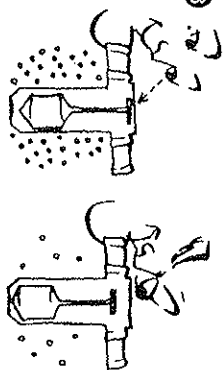
• Modely s priehledným okienkom indikátora 16 : Indikátor je umiestnený vedľa zásobníka prostriedku na leštenie. Ak je okienko jasné je potrebné doplniť prostriedok, ak je temné nie je nutné prostriedok doplniť! Pri jeho dopĺňovaní, je treba dbať, aby sa prostriedok neprelial.

• Modely so svetelnou kontrolkou * 4 : Ak sa kontrolka na ovládacom paneli rozsvieti, znamená to, že je treba doplniť prostriedok na leštenie.

• **Ako poznáte, že potrebujete viac soli?**

Buďte bez obáv. Indikátor na Vašej umývačke Vám to povie.

- **Modely s optickým indikátorom 17:** Indikátor je umiestnený na viečku nádržky soli 18. Indikátorom je zelený plaváček, ktorý vo svojej najvyššej polohe indikuje, že nie je potrebné soľ doplniť. Ak sa plaváček stráca a zelená farba už nie je viditeľná, znamená to, že soľ musíte doplniť.

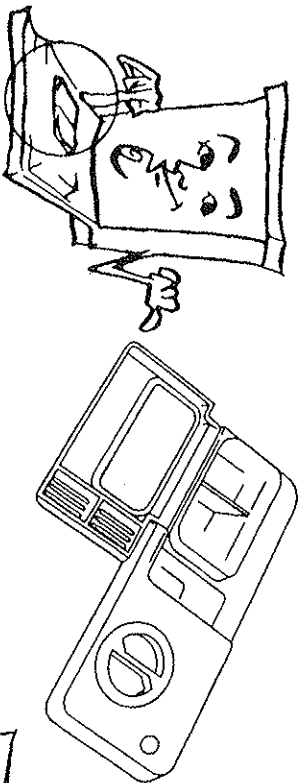


- **Modely so svetelnou kontrolkou: 5** na ovládacom paneli.: Keď sa kontrolka rozsvieti, doplňte ihneď soľ.

Ako ste sa dočítali v predchádzajúcom texte je možné, že stupeň tvrdosti Vašej vody nevyžaduje plnenie umývačky soľou. V tomto prípade si nerobte žiadne starosti, ak bude kontrolka indikátora svietiť.

Je dôležité si zapamätať, že umývačku musíte naplniť soľou ešte pred začiatkom práce, a nie až potom.

2. UMÝVACÍ PROSTRIEDOK. Jeho množstvo je dané typom programu. Tak, a teraz do práce. Najškor ma naplnite umývacím prostriedkom. Zásobník je na vnútornej strane dverí 19. Naplníte ho umývacím prostriedkom.



Koľko umývacieho prostriedku potrebujem?

U umývacieho prostriedku (nie koncentrátu) vo forme prášku alebo tabliet:

- pre predumývanie - žiadny
 - pre normálne, delikátne, ekonomické alebo rýchle programy: 25 gramov (1 polievková lyžica prášku alebo jedna tableta)
 - pre intenzívny program: 2 dávky - jedna asi 25 gramov do zásobníka a druhá asi 15 gramov (1 polievková lyžica alebo 1/2 tablety) na vnútornej strane dverí.
- V prípade koncentrátu alebo tekutých umývacích prostriedkov postupujte podľa pokynov výrobcu, ktoré sú uvedené na obale.

INFORMAČNÝ LIST

Model FAGOR	1VFE-14	1VF-561AL 1VF-561X	1VFG-251
Trída účinnosti energie <small>(na stupnici od A - najvyšší do G - najnižší)</small>	C	B	C
Č. programu pro normaliz. cyklus	3	3	3
Spotřeba energie [kWh/norm. cyklus] *	1,45	1,22	1,45
Trída účinnosti mytí <small>(na stupnici od A - najvyšší do G - najnižší)</small>	C	A	C
Trída účinnosti sušení <small>(na stupnici od A - najvyšší do G - najnižší)</small>	D	C	D
Počet sadí nádobí <small>(pri normaliz. náplni)</small>	12	12	12
Spotřeba vody l/norm. cyklus	18	18	18
Doba programu standardního cyklu [min]	81	81	81
Odhadovaná roční spotřeba energie [kWh] **	319	268	319
Odhadovaná roční spotřeba vody [l] **	3960	3960	3960
Hluk [dB(A)] ***	54	50	52

* - Spotřeba energie dle ČSN EN-50242. Skutečná spotřeba závisí na způsobu použití spotřebiče.

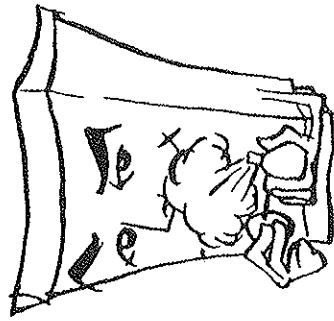
** - Odhadovaná roční spotřeba při 220 normalizovaných cyklech

*** - Deklarovaná hladina akustického výkonu vyzarovaná spotřebičem a šířená vzduchem.

Údaje jsou uvedeny dle požadavků vyhl. č. 215/2001 Sb., v platném znění.

PROSTRIEDKY NA UMYVANIE

Môžete byť bez obáv, som vždy v plnej pracovnej pohotovosti. Ku svojej práci však potrebujem špecifické prostriedky, ktoré sú:

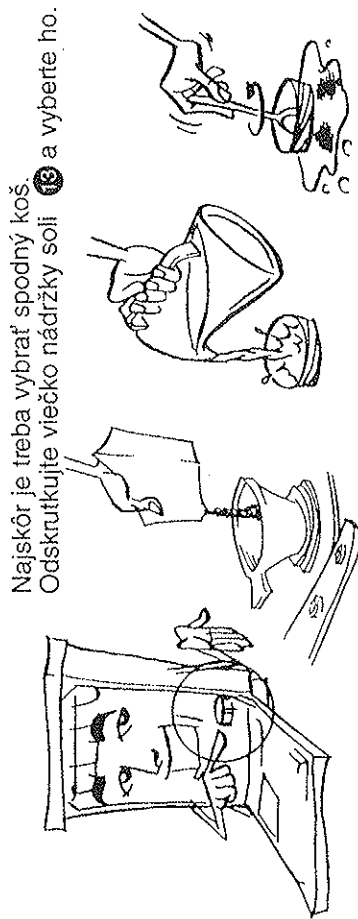


1. SOĽ
2. UMYVACÍ PROSTRIEDOK
3. PROSTRIEDOK NA LEŠTENIE

1. SOĽ. Preto, aby vápnik vo vode nespôsobil škody, bola som vybavená zmäkčovačom vody, ktorý na seba viaže vápnik a voda na umývanie riadu je tak čistá. Aby mohol zmäkčovač správne pracovať musíte naplniť zásobník soli. Nezabudnite ale, že len v tom prípade, ak si to vyžaduje stupeň tvrdosti vody (viď. tabuľka).

Pamätajte! Nikdy nepoužívajte kuchynskú soľ, ale iba soľ, ktorá je určená pre umývačku riadu.

• Kam a ako sa soľ pľní pred prvým použitím?

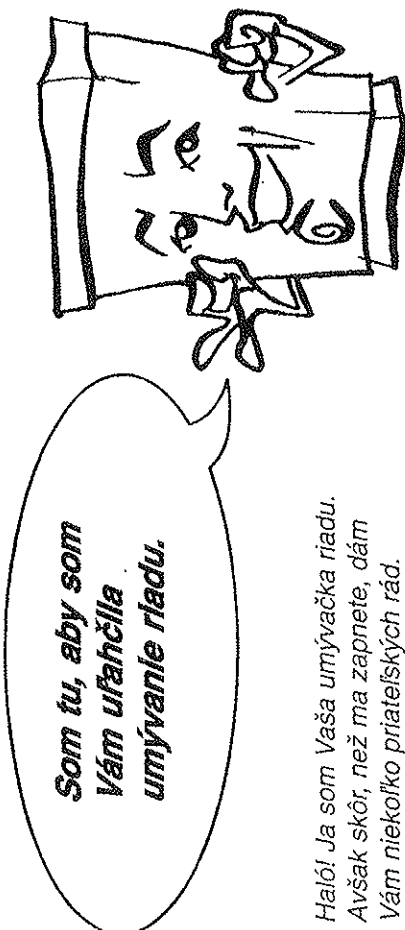


Najskôr je treba vybrať spodný koš. Odskrutkujte viečko nádržky soli (8) a vyberte ho.

Do nádržky doplňte vodu (asi 1 l). Pak pomocou násypky, ktorá je súčasťou dodávky výrobku, naplňte úpine nádržku soli (asi 1,5 kg).

Dôležité: Tento úkon musí byť prevedený iba pred prvým použitím. V budúcnosti je už iba potrebné dopĺňovať množstvo soli.

- Po naplnení vodou a soľou naskrutkujte späť viečko nádržky soli a presvedčte sa, či je pevne dotiahnuté. Súčasne sa presvedčte, že na dne umývačky nezostali zvyšky soli.



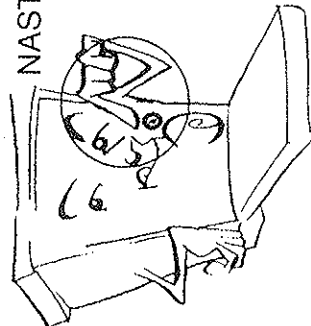
Som tu, aby som Vám uľahčila umývanie riadu.

Haló! Ja som Vaša umývačka riadu. Avšak skôr, než ma zapnete, dám Vám niekoľko priateľských rád.

POZOR V OBLASTIACH S TVRDOU VODOU!

Voda vo Vašom domácom vodovode obsahuje vápnik, ktorý má vplyv na jej tvrdosť.

Pokiaľ ho neudržíme pod kontrolou, môže to mať škodlivé následky. Pred začiatkom práce je potrebné sa informovať na stupeň tvrdosti vody vo Vašom vodovode. Tieto informácie získate od Vašej vodárenskej spoločnosti. Ale i tak môžete byť bez obáv, pretože aby nenastali škodlivé následky, som vybavená zmäkčovačom, a tak moja voda je vždy pripravená tak, aby som mohla fungovať bezchybne.



NASTAVENIE DÁVKOVANIA SOLI

Na pravej strane umývačky je 4 - polohový regulátor. (8) Na nastavenie požadovanej polohy používajte mincu.

Správna pozícia pre nastavenie regulátora je uvedená v nasledujúcej tabuľke:

výsledok testu	0-13 HF (0-7 DH)	14-38 HF (8-21 DH)	39-50 HF (22-28 DH)	51-63 HF (29-35 DH)	PRÉS 63 HF (36 DH)
soľ nie je potrebná	pozícia 1	pozícia 2	pozícia 3	pozícia 4	

HP - stupeň tvrdosti podľa francúzskej stupnice.
DH - stupeň tvrdosti podľa nemeckej stupnice.

Toto jednoduché nastavenie je dôležité pre správnu funkčnosť umývačky riadu.