

CS NÁVOD K'INSTALÁCI A OBSLUZE
HU ÜZEMBEHELYEZÉSI ÉS HASZNÁLATI ÚTMUTATÓ
SK INŠTALAČNÁ A POUŽÍVATEĽSKÁ PRÍRUČKA

Sušička na prádlo
Légkivezetéses szárítógép
Sušička bielizne s kondenzátorom

FAGOR 

1/ DOPORUČENÍ PRO UŽIVATELE	
• Dodržování bezpečnostních předpisů _____	3
• Ochrana životního prostředí _____	4
• Úspora energie _____	4
2/ POPIS SPOTŘEBIČE	
• Celkový pohled na sušičku _____	5
3/ INSTALACE SUŠIČKY	
• Okolí spotřebiče _____	6
• Ustavení do vodorovné polohy _____	6
• Vestavění _____	7
• Montáž nad sebou _____	7
• Změna směru otevírání dveří _____	7
• Elektrické napájení _____	8
4/ PŘÍPRAVA PRÁDLA	
• Zkontrolujte stav prádla _____	9
• Vkládání prádla do bubnu _____	9
5/ PROGRAMOVÁNÍ	
• Popis ovládacího panelu _____	10
• Programování sušicího cyklu _____	10
• Programy sušičky _____	14
6/ BĚŽNÁ ÚDRŽBA	
• Čištění filtru _____	15
• Vyprázdnění sběrné nádrže _____	15
• Přímé vypuštění vody z kondenzace _____	16
• Čištění kondenzátoru _____	17
• Čištění spotřebiče _____	17
7/ MOŽNÉ ZÁVADY _____	18
8/ ZÁRUČNÍ A POZÁRUČNÍ SERVIS _____	19
• Výměna žárovky _____	19

**Důležité :**

Před prvním uvedením vašeho přístroje do provozu si pečlivě přečtěte tento návod k instalaci a k použití pro rychlejší seznámení se s jeho funkcemi.

**Důležité upozornění :**

Tento návod uschovejte tak, aby byl v dosahu při používání spotřebiče. Pokud spotřebič prodáte nebo předáte jiné osobě, ujistěte se, že s ním byl předán i návod k použití. Děkujeme Vám za prostudování těchto doporučení dříve, než přikročíte k instalaci a používání zakoupeného spotřebiče. Byla vydána v zájmu Vaší bezpečnosti a bezpečnosti Vašich blízkých.

• BEZPEČNOSTNÍ PŘEDPISY**• Instalace**

– Při převzetí spotřebič ihned vybalte, nebo ho nechte vybalit. Zkontrolujte, zda během přepravy nedošlo k poškození spotřebiče. Případné výhrady písemně zaznamenejte na dodací lístek a ponechte si jeden exemplář. Nikdy nezapojujte poškozený spotřebič. Je-li spotřebič poškozen, obraťte se na svého prodejce.

– Než přistoupíte k připojení spotřebiče, prostudujte si pokyny návodu k instalaci.

– Po celou dobu instalace musí být spotřebič odpojený ze sítě.

– Údaje elektrického připojení uvedené na štítku spotřebiče a údaje sítě se musejí shodovat.

– Po instalaci spotřebiče musí zásuvka zůstat přístupná.

– Neměňte a nepokoušejte se měnit technické parametry spotřebiče. Bylo by to pro Vás nebezpečné.

– Jestliže ventilace spotřebiče vyžaduje úpravy, svěřte zásahy do elektrického a hydraulického systému pouze kvalifikovanému elektrikáři a instalatérovi.

– Spotřebič nesmí být umístěn za dveřmi se zástrčkou, za posuvnými dveřmi nebo dveřmi s panty umístěnými na opačné straně než závěs dveří sušičky.

– Váš spotřebič je určen k běžnému domácímu používání. Nepoužívejte ho k obchodním nebo výrobním účelům, ani k jiným účelům, než pro které byl vyvinut.

• Bezpečnost dětí

– Tento spotřebič smějí používat pouze dospělé osoby. Nenechávejte děti hrát si s spotřebičem a nepouštějte k němu domácí zvířata.

– Dbejte, aby se malé děti nepřibližovaly k spotřebiči, je-li v chodu.

– Po vybalení spotřebiče uklidte obaly mimo dosah dětí.

– Obalové materiály uchovávejte mimo dosah dětí (např. plastové tašky, polystyrén apod.). Mohou být pro děti nebezpečné (riziko udušení).

– Tento spotřebič není určený k tomu, aby jej používaly osoby (platí i pro děti) se sníženými fyzickými, smyslovými nebo mentálními schopnostmi, nebo osoby bez jakékoliv zkušenosti nebo bez jakýchkoliv znalostí s výjimkou případu, kdy na ně bude dohlížet, nebo je o používání spotřebiče poučí osoba, která zodpovídá za jejich bezpečnost.

• Použití**Důležité upozornění :**

Sušička je určena výhradně pro domácí používání k sušení tkanin, které se smějí sušit v sušičce.

**Důležité upozornění :**

Dodržujte následující předpisy. Zříkáme se veškeré odpovědnosti a záruky v případě nedodržení těchto doporučení, které může mít za následek hmotné škody nebo škody na zdraví.

- Látky obsažené v nečistotách jako olej, aceton, líh, benzín, letecký benzín, odstraňovače skvrn, terpentýn nebo vosk je nutno odstranit před sušením ve Vašem spotřebiči (například pomocí vhodného pracího programu s teplou vodou a s dostatečným množstvím pracího prostředku).
- Pokyny pro použití přípravků na odstraňování skvrn: jakékoliv použití rozpouštědel, odstraňovačů skvrn nebo aerosolů jako je aceton, líh, benzín nebo letecký benzín před sušením je zakázáno, protože tyto přípravky jsou velmi hořlavé. Dále doporučujeme nepoužívat tyto výrobky v blízkosti sušičky a obecně v blízkosti elektrospotřebičů ve špatně větrané místnosti, aby se zabránilo riziku případného výbuchu.
- Spotřebič používejte podle pokynů uvedených v návodu k obsluze, ochráníte tak spotřebič i své prádlo před poškozením. Nepoužívejte v spotřebiči rozpouštědla (nebezpečí vzniku požáru nebo výbuchu).
- Pečlivě zkontrolujte cedulky našité na prádle s pokyny k praní a čištění.
- Pokud musíte otevřít dveře bubny v průběhu cyklu sušení, vyčkejte chvíli, než horký buben vychladne.
- Pokud dochází k závadám fungování a nevedou-li rady tohoto návodu k nápravě (viz kapitola "MOŽNÉ ZÁVADY FUNGOVÁNÍ"), obraťte se na kvalifikovaného odborníka.
- Než se zbavíte opotřebeného spotřebiče, postarejte se, aby se již nedal použít. Odpojte a odřízněte napájecí kabel těsně u spotřebiče a znemožněte zavírání dvířek.
- Pro Vaši bezpečnost nevyměňujte sami napájecí kabel, ale zavolejte kvalifikovaného pracovníka.
- V případě odchylek od normálního fungování odpojte spotřebič a obraťte se na záruční a pozáruční servis.

• OCHRANA ŽIVOTNÍHO PROSTŘEDÍ

Obal tohoto spotřebiče je vyroben z recyklovatelných materiálů. Jejich odevzdáním k recyklaci do speciálních kontejnerů přispějete k ochraně životního prostředí.

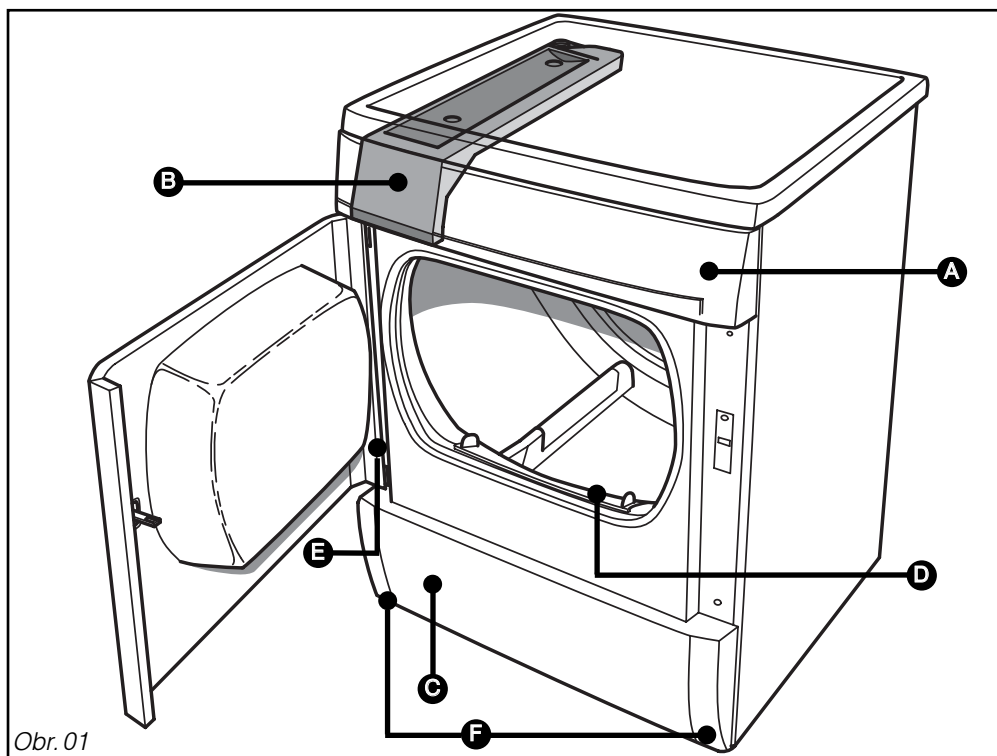


Váš přístroj obsahuje také čtené recyklovatelné materiály. Je tedy označen tímto logem, které Vám sděluje, že v zemích Evropské unie se opotřebené přístroje nemají směřovat s jinými odpady. Recyklace přístrojů, kterou zajišťuje výrobce, se provádí za nejlepších podmínek podle evropské směrnice 2002/96/ES o odpadních elektrických a elektronických přístrojích. Kontaktujte radnici ve Vaší obci nebo prodejce, aby Vám oznámili sběrná místa opotřebených přístrojů nejbližší Vašemu bydlišti.

Děkujeme Vám za spolupráci při ochraně životního prostředí.

• ÚSPORA ENERGIE

- Odstředte vyprané prádlo na vysokou rychlost, zbývající vlhkost bude malá a také spotřeba energie bude nižší. I syntetické výrobky je třeba před sušením odstředit.
- Naplňte sušičku na maximum, chcete-li dosáhnout optimálního využití energie. Při plnění dodržujte dávkování prádla předepsané v tomto návodu.
- Vysoká teplota v místnosti a příliš malá místnost prodlužují dobu sušení a zvyšují spotřebu elektřiny.
- Po každém cyklu sušení vyčistěte filtr.
- Kondenzátor čistěte dvakrát měsíčně.

• **CELKOVÝ POHLED NA SUŠIČKU**

A Ovládací panel

B Sběrná jímka vody

C Mřížka kondenzátoru

D Filtr

E Štítek s údaji (záruční a pozáruční servis)

F Nastavitelné nožičky

• OKOLÍ SPOTŘEBIČE



Doporučení :

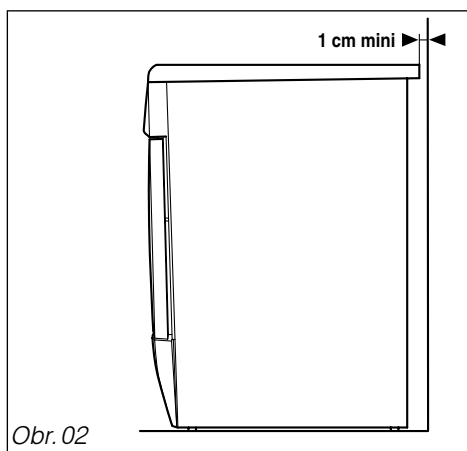
Sušička vyvíjí teplo. Pokud ji umístíte vedle jiného spotřebiče nebo vedle nějakého kusu nábytku, doporučujeme Vám, abyste vždy ponechali mezi sušičkou a sousedním předmětem dostatek prostoru pro snazší proudění vzduchu (Obr. 02).



Důležité upozornění :

V žádném případě Vám nedoporučujeme :

- Instalovat spotřebič na podlahu s kobercem. Pokud nemáte jinou možnost, učiňte veškerá opatření, aby koberec nepřekážel proudění vzduchu ve spodní části spotřebiče.
- Instalovat sušičku na místo, kde by byla vystavena postříkání vodou.
- Instalovat sušičku v malé uzavřené místnosti (pokud jste tak učinili, nechte během sušení otevřené dveře nebo okno).
- Instalovat sušičku do nedostatečně větrané místnosti. Teplota v místnosti musí být během sušení nižší než 30°C.



Obr. 02

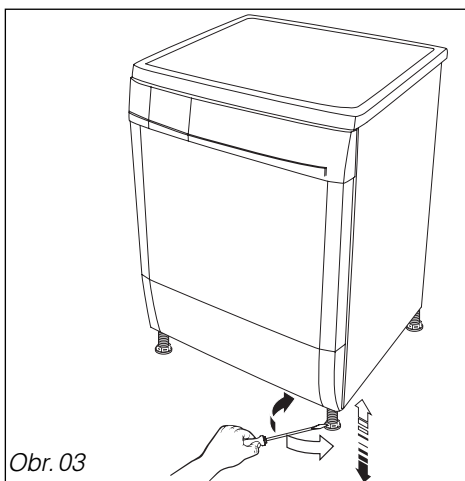
• USTAVENÍ DO VODOROVNÉ POLOHY



Důležité upozornění :

Zkontrolujte pomocí vodováhy vodorovnou polohu spotřebiče :

- Sušička má 4 nastavitelné nožičky (Obr. 03). Abyste docílili vodorovné a stabilní polohy :
- Spotřebič lehce překlňte směrem dozadu.
 - Podle typu podlahy nastavte výšku nožiček zašroubováním nebo naopak vyšroubováním pomocí klíče nebo šroubováku (Obr. 03).
 - Ustavte sušičku zpět na nožky a zkontrolujte její stabilitu.



Obr. 03

• VESTAVĚNÍ SUŠIČKY



Důležité upozornění :

Chcete-li zabudovat spotřebič pod pracovní plochu, musíte buď zachovat původní laminátovou horní desku nebo ji nahradit tenčí sadou určenou k tomuto účelu, kterou seženete u Vašeho prodejce. Z bezpečnostních důvodů nesmí být spotřebič v žádném případě používán bez horní desky.

• MONTÁŽ NAD SEBOU

Sadu pro úpravu dostanete u prodejce. Pomocí této sady upevníte sušičku nad pračku.



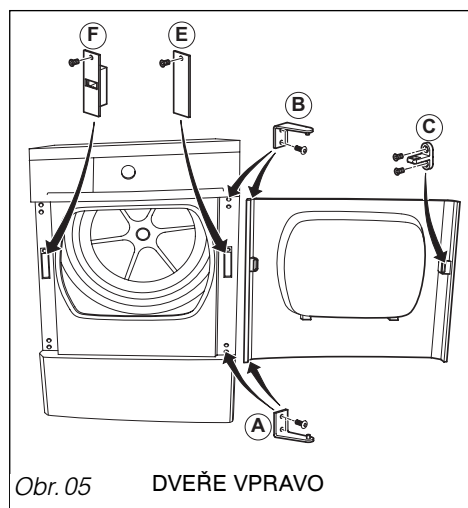
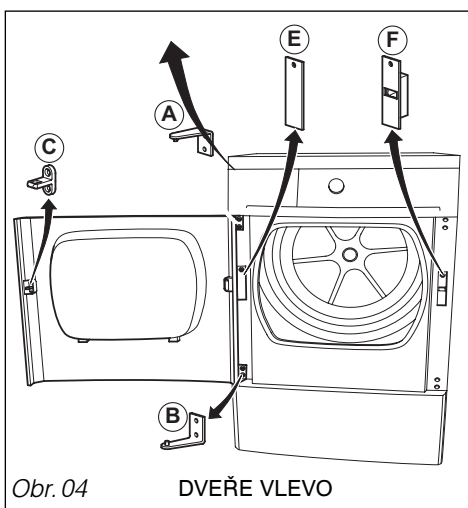
Důležité upozornění :

Zkontrolujte si u prodejce, zda je sada pro zabudování spotřebičů nad sebe kompatibilní s Vaší pračkou. Montáž musí z bezpečnostních důvodů provádět kvalifikovaný odborník.

• ZMĚNA SMĚRU OTEVÍRÁNÍ DVÍŘEK

Pokud si přejete, můžete změnit směr otevírání dveří následujícím postupem : (Obr. 04 nebo 05).

- Vytáhněte z předního panelu 4 šrouby, upevňující závěs **A** a **B**.
- Nasadte závěs **A** na opačnou stranu a upevněte.
- Nasadte dvířka zpět na závěs **A**.
- Nasadte závěs **B** na opačnou stranu a upevněte.
- Nasadte na opačnou stranu pojistnou západku **F** s krytem **E** na čelním panelu.
- Nasadte na opačnou stranu dvířek pojistnou západku **C**.



• ELEKTRICKÉ NAPÁJENÍ



Nebezpečí :

U elektrické instalace spotřebiče :

- *Nepoužívejte prodlužovací kabel, adaptér, rozdvojku ani elektrický časovač.*
- *Elektrická zásuvka musí být snadno přístupná, ale musí být zároveň mimo dosah dětí.*
- *V případě pochybností o stavu instalace spotřebiče zavolejte instalátéra nebo kvalifikovaného pracovníka značky Vašeho výrobku.*
- *Nikdy nerušte uzemnění.*

Elektrická instalace musí být souladu s platnými normami a předpisy elektrických úřadů příslušné země, **především pro uzemnění** a umístění v koupelně.

Zříkáme se odpovědnosti za jakoukoli nehodu způsobenou nesprávnou elektrickou instalací.

• VÝMĚNA ELEKTRICKÉHO PŘÍVODNÍHO KABELU



Důležité upozornění :

Pro Vaši bezpečnost musí tento úkon provést servisní oddělení výrobce nebo kvalifikovaný odborník.



Doporučení :

Abyste v budoucnosti snadno našli potřebné údaje o spotřebiči, doporučujeme Vám poznamenat si je na stránku „Záruční a pozáruční spotřebitelský servis“ (tato stránka Vám také vysvětluje, kde tyto údaje naleznete na svém spotřebiči).

Váš výrobek splňuje požadavky evropské směrnice 2006/95/EHS (nízké napětí) a 2004/108/EHS (elektromagnetická kompatibilita).

• ZKONTROLUJTE STAV PRÁDLA



Doporučení :

Jestli před vložením prádla do sušičky zjistíte na svém prádle skvrny přesto, že je vyprané, nekládejte toto prádlo do sušičky. Obecně platí, že přežehlené skvrny nebo skvrny usušené v sušičce již nejdou odstranit.

Použijte případně receptury na odstraňování těžko vypratelných skvrn, které naleznete ve většině návodů k obsluze praček, a prádlo se skvrnami především znovu vyperte.

• Příprava prádla :

- Zapněte zipy a patentky.
- Odstraňte špatně přišité knoflíky, sponky, háčky.
- Zavažte pásky, tkanice u zástěr, atp.
- Vyprázdněte kapsy.

– Při použití změkčovacích přípravků dodržujte pokyny výrobce.



Důležité upozornění :

V sušičce nesušte :

- Výrobky obsahující materiály jako pryž (např. koupací čepice, vodu nepropouštějící textilie a oděvy, podšívky, podušky atd.)
- Vlákna na bázi chloridů (např. Thermolactyl*) *chráněná značka
- Prádlo s kosticemi, které by se mohly oddělit
- Objemné kusy prádla (prošívané deky, péřové přikrývky atd.)
- Prádlo, které nebylo odstředěno
- Prádlo, které bylo čištěno hořlavými chemikáliemi.



Důležité upozornění :

Zkontrolujte cedulky na prádle

Normální sušení



Mírné sušení



Nesušit v sušičkách prádla



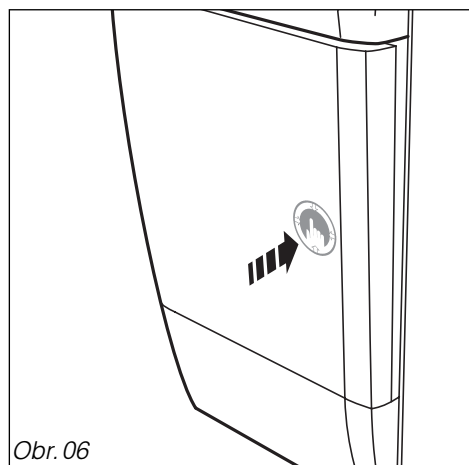
• VKLÁDÁNÍ PRÁDLA DO BUBNU

- Otevřete dvířka zatlačením (Obr. 06).
- Zkontrolujte, zda je filtr dobře uložený.
- Vložte vyprané a odstředěné prádlo do bubnu. Prádlo při vkládání **neskládejte a nepěchujte**.
- Zavřete dvířka.

• Doporučené dávkování prádla :

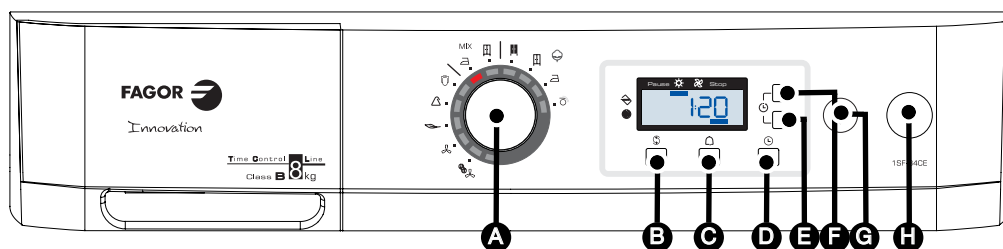
Maximální kapacita spotřebiče je 8 kg.

– Aby prádlo nebylo příliš zmačkané a aby čas sušení byl optimální, doporučujeme sušičku nepřetěžovat.



Obr. 06

• POPIS OVLÁDACÍHO PANELU



A Tlačítko nastavení programů

B Nemačkový program

C Zvuková signalizace

D Dodatečné sušení

E Odložený start “-”

F Odložený start “+”

G Start/Pauza

H Zapnuto/Vypnuto

• PROGRAMOVÁNÍ SUŠÍČÍHO CYKLU

• Spuštění spotřebiče :

Zkontrolujte, zda je šňůra napájení spotřebiče zasunuta do zásuvky. Spotřebič je možno spustit pouze v případě, že jsou dvířka dobře zavřená.

Stiskněte tlačítko “Zapnuto/Vypnuto” **H**. Nastavte program (viz dále, tabulka „Programy sušičky“) tak, že otáčíte tlačítkem nastavení programu **A** (možno otáčet oběma směry). Rozsvícená kontrolka ukazuje, jaký program jste zvolili.

Stiskněte tlačítko “Start/Pauza” **G**, program se spustí.

Displej Vás informuje o zbývajícím čase se stupněm přesnosti, který se upravuje v průběhu sušícího cyklu.

Průběh programu

 Zbývajícím čas



Průběh programu :

 Pause    Stop

Pauza, Sušení, Chlazení, Konec programu

• Funkce “MEMO ACTIV” :

Sušička uloží do paměti nejčastěji používané programy.

Po několika cyklech se při zapnutí spotřebiče zobrazí nejčastěji používaný program.

• **Odložený start programu :**

Otáčením knoflíku **A**, zvolte požadovaný program. Rozsvícená kontrolka ukazuje, jaký program jste nastavili.

Opakovaně stiskněte tlačítko “**Odložený start +**” **F** pro odložení startu nastaveného programu v intervalech po 30 minutách, dokud nenastavíte zvolený čas odloženého startu (maximálně 23 hodin 30 minut). Chcete-li zkrátit čas odloženého startu, stiskněte tlačítko “**Odložený start -**” **E**.

Potvrďte tlačítko “**Start/Pauza**” **G**.

Displej přestane blikat a informuje Vás o čase zbývajícím do startu programu.

Jakmile skončí fáze **odloženého startu**, program se skutečně spustí a displej Vás informuje o zbývajícím čase se stupněm přesnosti, který se upravuje v průběhu sušicího cyklu.

Čas zbývajícím do startu sušicího cyklu

 **Odložený start**



• **Vyjmutí nebo přidání kusu prádla během sušení :**

Stiskněte tlačítko “**Start/Pauza**” **G** pro přerušování sušení, nebo přímo otevřete dvířka.

Přidejte nebo vyjměte kus nebo kusy prádla a znovu zavřete dvířka.

Pro opětovné spuštění cyklu stiskněte tlačítko **G**.

Zastavení programu

 **Zbývajícím čas**



• **Změna programu nebo probíhajícího cyklu sušení :**

Pokud jste si spletli program, je možné volbu změnit v průběhu cyklu.

Pro přerušování sušení stiskněte tlačítko “**Start/Pauza**” **G**.

Zvolte jiný program.

Pro opětovné spuštění sušení stiskněte tlačítko “**Start/Pauza**” **G**.



Rada :

Prostudujte si tabulku programů na následující stránce, abyste zjistili, který program je vhodný pro určitý typ prádla.

• **Ukončení chodu přístroje :**

Na konci programu začnou střídavě blikat kontrolky „Filtr“ a „Plná nádržka“ připomínající, že je třeba vyčistit filtr a vylít vodu se sběrné nádržky po ukončení každého sušicího cyklu:

Stiskněte tlačítko „Zapnuto/Vypnuto“ **H**. Vyprázdněte obsah sušičky.

Vyčistěte filtr a vylijte sběrnou nádržku na vodu (viz postup popsany v kapitole „BĚŽNÁ ÚDRŽBA“).

Konec programu

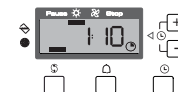


Kontrolky „Filtr“ a „Plná nádržka“ blikají

• **Opce „Proti zmačkání“ :**

Volba „Proti zmačkání“ zajišťuje natřepávání textilií každých 10 minut v průběhu 24 hodin až do otevření dvířek nebo vypnutí spotřebiče. Provádí se po ukončení sušení, aby se textilie nezmačkaly. Chcete-li tuto volbu nastavit, stiskněte tlačítko „proti mačkání“ **B**. Jakmile je volba aktivní, rozsvítí se kontrolka.

Opce „Proti zmačkání“



• **Opce „Zvuková signalizace“ :**

Stiskněte tlačítko „Zvuková signalizace“ **C**. Po ukončení sušení se budou po dobu jedné hodiny ozývat každých 10 minut 3 zvukové signály až do otevření dvířek nebo vypnutí spotřebiče.

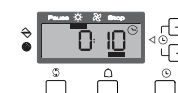
Opce „Zvuková signalizace“



• **Opce „Dodatečné sušení“ :**

Tato funkce umožňuje nastavení dodatečného času sušení po skončení sušicího cyklu. Tuto opci lze nastavit v 10-minutových intervalech postupným stiskáním tlačítka „Dodatečné sušení“ **D**. Stiskněte tlačítko „Start/Pauza“. Opce dodatečné sušení je přizpůsobena naprogramovanému typu prádla.

Zbývající čas



Poznámka :

Opce „Zvuková signalizace“ a „Nemačkový program“ zůstávají navolené pro jednotlivé programy. Opce lze deaktivovat jednoduchým stiskem i v průběhu programu.

• **Fáze chlazení :**

Každý program je ukončen fází chlazení po dobu několika minut, což umožní postupné ochlazení prádla.



Pozor :
Nevypínejte sušičku před koncem tohoto cyklu.

• **V průběhu cyklu :**

Nádržka se během sušicího cyklu naplní. Přístroj se během programu vypne. Kontrolka „**Plná nádržka**“ a „**Pause**“ se rozsvítí a po zbylý čas bliká. Vyprázdněte sběrnou nádržku na vodu (viz postup popsany v kapitole „**BĚŽNÁ ÚDRŽBA**“). Stisknutím tlačítka „**Start/Pauza**“ spustíte opět program.

Fáze chlazení



Zastavení programu



Kontrolka „Plná nádrž“ se rozsvítí



Rada :
Z bezpečnostních důvodů doporučujeme vytáhnout přívodní šňůru ze zásuvky, pokud spotřebič nepoužíváte.



Důležité upozornění :
Při výpadku dodávky elektrického proudu se právě probíhající program zruší. V takovém případě musíte znovu zopakovat všechny etapy programování.

• **PROGRAMY SUŠIČKY**

Program	Druh textilie	Výsledek sušení
Bavlna - ☉		
Sušení plus - ☐	Bavlna	Suché prádlo
Připraveno k uložení - ☐	Bavlna	Suché prádlo
Připraveno k žehlení - ☐	Bavlna	Lehce vlhké prádlo
Mandlování - ☉	Bavlna	Vlhké prádlo
Všechny typy tkanin - MIX		
Připraveno k uložení - ☐	Běžné druhy tkanin	Suché prádlo
Připraveno k žehlení - ☐	Běžné druhy tkanin	Lehce vlhké prádlo
Ostatní sušící programy		
Košile - ☐	Syntetika, tkaniny, které se snadno žehlí	Suché prádlo
Moderní vlákna - ☐	Jemné tkaniny, syntetika	Suché prádlo
Jemné prádlo - ☐	Velmi jemné tkaniny: hedvábí, spodní prádlo, lehká syntetika	Suché prádlo
Osvěžení a provětrání textilu po dlouhodobějším uložení		
Osvěžení a provětrání - ☐	Ostatní tkaniny	15 minut
Provětrání vlny - ☐	Již suché vlněné úplety	6 minut

**PROGRAMY PŘEDEPSANÉ PRO PROVEDENÍ ZKOUŠEK PODLE NORMY EN 61121 -
SMĚRNICE 95/12/EHS**

Dávka I	Suchá bavlna	8 kg	... zvolte „ Bavlna “ - připraveno k uložení
Dávka II	Bavlna připravená k žehlení	8 kg	... zvolte „ Bavlna “ - připraveno k žehlení
Dávka III	Tkaniny se snadnou údržbou	3 kg	... zvolte „ Moderní vlákna “

• ČIŠTĚNÍ FILTRU

⚠ Důležité upozornění :
Připomínáme, že filtr je nutno čistit po každém sušicím cyklu.

Je umístěný ve spodní části otvoru sušičky.

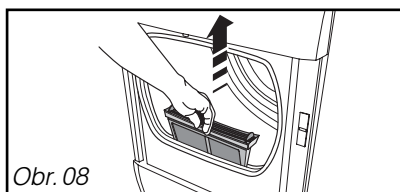
Při jeho čištění postupujte následovně :

- Vyjměte filtr z uložení vytažením směrem zdola nahoru (Obr. 08).
- Otevřete filtr (Obr. 09).
- Vyčistěte filtr odstraněním tenké vrstvy nečistot, která ho pokrývá (Obr. 10).

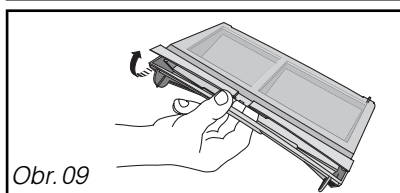
Dbejte, aby se okolo sušičky nehromadily chomáče smetí.

⚠ Důležité upozornění :
Filtr v žádném případě neoplachujte pod proudem vody (Obr. 11).

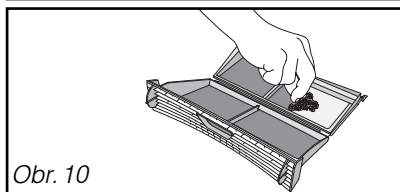
- Uložte filtr zpět na místo, řádně ho zatlačte až na doraz.



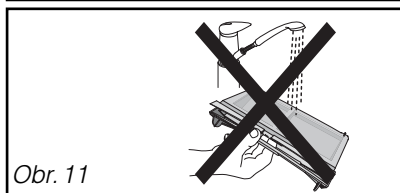
Obr. 08



Obr. 09



Obr. 10



Obr. 11

• VYPRÁZDNĚNÍ SBĚRNÉ NÁDRŽKY

Nádržka je umístěna v horní části sušičky. Zachycuje vodu z prádla, která se uvolňuje z prádla při sušení.

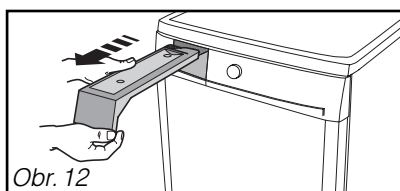
- Při vyprazdňování uvolněte nádržku vytažením směrem k sobě (Obr. 12).

⚠ Důležité upozornění :
Sběrnou nádržku na vodu vyprázdněte po každém sušicím cyklu (Obr. 13).

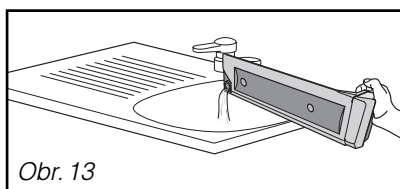
⚠ Důležité upozornění :
Nebezpečí námrazy : V případě nebezpečí námrazy vyprázdněte sběrnou nádržku na vodu.

⚠ Důležité upozornění :
Manipulace se spotřebičem : Chcete-li spotřebič přemístit nebo naklonit, vyprázdněte sběrnou nádržku na vodu.

- Vyprázdněte nádržku (Obr. 13).



Obr. 12



Obr. 13

• PŘÍMÉ VYPUŠTĚNÍ VODY Z KONDENZACE

(*) Pokud se chcete vyhnout vyprazdňování sběrné nádržky po každém použití sušičky, můžete namontovat soupravu pro přímý odvod vody z kondenzátoru do odpadu (hadice + Vodicí plech) s použitím následujícího postupu :

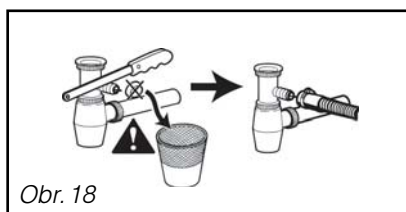
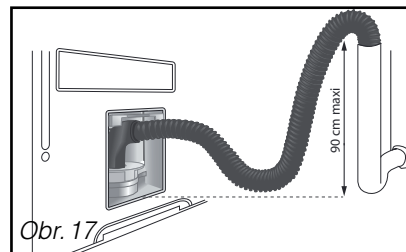
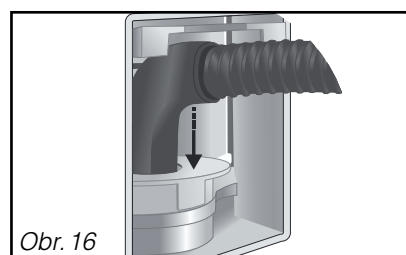
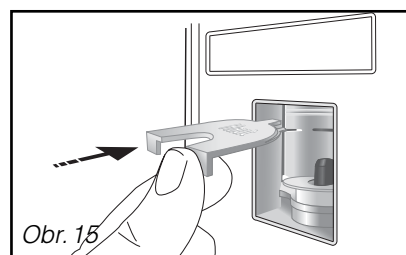
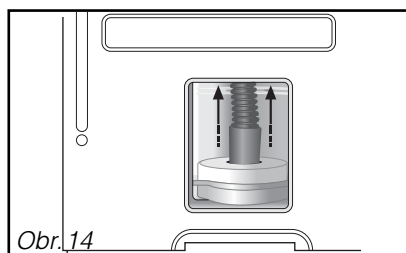
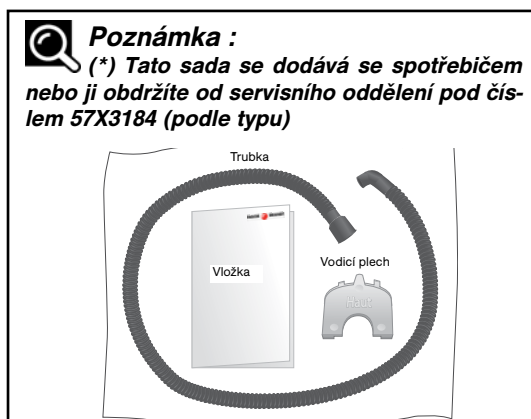
- Vymontujte stávající hadici a zastrčte ji dovnitř sušičky (Obr. 14).
- Přisvorkujte vodicí plech nad čerpadlo (Obr. 15).
- Připojte hadici soupravy na nástavec přístroje (Obr. 16).

Konec odvodní hadice můžete připojit :

- na sifón ventilace (Obr. 17).
- na odtokový sifón (Obr. 18).

Při připojení k sifónu musíte sundat sifónový uzávěr. Potom nasadíte nadoraz gumový nástavec. V případě potřeby namontujte sponu (Obr. 18).

⚠ Důležité upozornění :
Vodicí plech musí být nutně umístěna před přípojkou odvodní hadice, aby v případě rozpojení hadice nedošlo k vystřikování vody.



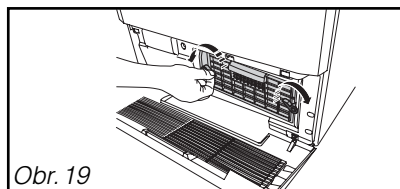
• ČIŠTĚNÍ KONDENZÁTORU

⚠ Důležité upozornění :
Čištění kondenzátoru provádějte dvakrát měsíčně.

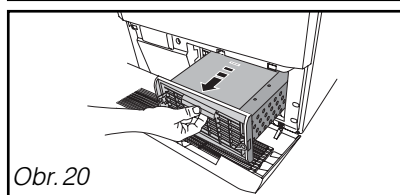
⚠ Důležité upozornění :
Než přistoupíte k čištění kondenzátoru, odpojte napájecí šňůru sušičky.

- Vyklopte mřížku umístěnou na předním panelu spotřebiče
- Odblokujte kondenzátor (Obr. 19).
- Opatrně ho vyjměte (Obr. 20).
- Zbavte kondenzátor zplstnatělých usazenin.
- Opláchněte jej pouze pod tekoucí vodou z vodovodního kohoutku (Obr. 21).
- Po vyčištění zkontrolujte, zda jsou všechny chladičí trubky jsou volné a žebra čistá.
- Kondenzátor otřete.
- Vraťte kondenzátor na místo, zablokujte jej a zaklapněte mřížku.

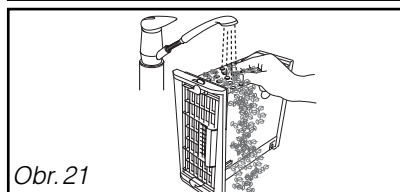
⚠ Důležité upozornění :
Při zpětné montáži přidržujte kondenzátor zatlačený na doraz do ložného prostoru a zablokujte.



Obr. 19



Obr. 20



Obr. 21

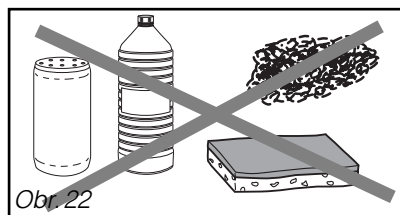
• ČIŠTĚNÍ SPOTŘEBIČE

🔍 Doporučení :
K čištění ovládacího panelu, přístupu do bubny a povrchu tělesa sušičky používejte vždy jen houbu nebo hadřík namočený v mýdlové vodě.

- Dbejte, aby se okolo sušičky nehromadily nečistoty.
- Očistěte těsnění dvířek vlhkým hadříkem.
- Jednou za rok očistěte uložení filtru pomocí vysavače.

V každém případě je **zakázáno používat** (Obr. 22) :

- Abrazivní čisticí prostředky v prášku
- Kovové nebo umělohmotné houbičky
- Čistidla na bázi alkoholu (líh, rozpouštědla, atd.).



Obr. 22

**Doporučení :**

Při používání sušičky se mohou objevit některé závady. V následující tabulce uvádíme body, které je v takových případech třeba zkontrolovat.

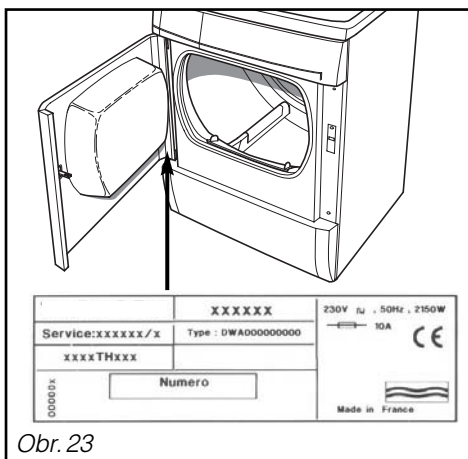
Závady :	Zkontrolujte, zda :
Sušička nejde spustit :	<ul style="list-style-type: none"> - je elektrická zástrčka zapojena do sítě. - je zmáčknuté tlačítko Zapnuto/Vypnuto - jsou dvířka dobře zavřena - kondenzátor je dobře zablokován
Doby sušení jsou příliš dlouhé :	<ul style="list-style-type: none"> - filtr v bubnu není zanesený zplstnatělým odpadem. - je náplň dostatečně odstředěna (nejméně při 500 ot/min, přičemž k optimálnímu času sušení je třeba odstředění při 850 ot/min). - teplota v místnosti není příliš vysoká, zejména je-li místnost malá. V případě potřeby otevřete dveře nebo okno. - kondenzátor není zanesený. - vstupy a výstupy vzduchu jsou dostatečně volné, aby byla zajištěna potřebná cirkulace. - zvolený program sušení odpovídá typu prádla v bubnu.
Prádlo je příliš vlhké :	<ul style="list-style-type: none"> - filtr v bubnu není zanesený zplstnatělým odpadem. - volba typu sušení je správná (zda není příliš nízká): přejděte na vyšší program, nebo prodlužte dobu sušení. - kondenzátor není zanesený zplstnatělým odpadem.
Prádlo je příliš suché, příliš zmačkané :	<ul style="list-style-type: none"> - zvolená doba sušení není příliš dlouhá : je lépe zvolit kratší dobu sušení než příliš dlouhou; vyhněte se přesušení prádla, které pak se obtížně žehlí.
Sušení není rovnoměrné :	<ul style="list-style-type: none"> - náplň neobsahuje příliš odlišné typy prádla (např. prostěradla a džínsy). - prádlo bylo vloženo do bubnu dostatečně „rozložené“. - buben není přetížený.
Prádlo ze syntetických vláken je nabitě statickou elektřinou :	<ul style="list-style-type: none"> - prádlo není příliš suché. - jste použili při praní avivážní prostředek, který značně přispívá ke zmírnění problémů spojených se statickou elektřinou
Svítil kontrolka “plná nádržka” :	<ul style="list-style-type: none"> - není sběrná nádržka na jímání vody plná: vyprázdněte ji a nasadte nazpět; dbejte, aby dobře zapadla do prostoru uložení.
Svítil kontrolka “plná nádržka”, ale nádržka je prázdná :	<ul style="list-style-type: none"> - je nádržka dobře osazena: zatlačte ji řádně na doraz. - Zkontrolujte, zda je kondenzátor řádně zablokovaný po obou stranách.

• OPRAVY

Případné opravy spotřebiče musí provádět kvalifikovaný pracovník. Voláte-li do servisu, uveďte veškeré potřebné údaje (model, typ, číslo série). Tyto údaje jsou uvedeny na štítku spotřebiče (Obr. 23).

ORIGINÁLNÍ NÁHRADNÍ DÍLY

Při provádění opravy či údržby žádejte výhodně používání **certifikovaných originálních náhradních dílů**.



Obr. 23

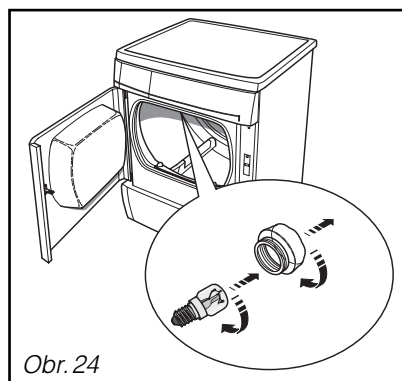
• VÝMĚNA ŽÁROVKY

Chcete-li sami vyměnit žárovku (typ E14-15 W/ 230 V) (Obr. 24), použijte následující postup :

⚠ Důležité upozornění :
Před započetím výměny žárovky odpojte ze sítě napájecí šňůru.

- Odšroubujte kryt umístěný uvnitř sušičky.
- Odšroubujte vadnou žárovku a vyměňte ji.
- Našroubujte kryt nazpět.

⚠ Důležité upozornění :
Výměnu žárovky je nutno provádět ZA STUDENA



Obr. 24