

CS NÁVOD K'INSTALÁCI A OBŠLUZE
HU ÜZEMBEHELYEZÉSI ÉS HASZNÁLATI ÚTMUTATÓ
SK INŠTALAČNÁ A POUŽÍVATEĽSKÁ PRÍRUČKA

Sušička na prádlo
Légkivezetéses szárítógép
Sušička bielizne s kondenzátorom

1/ DOPORUČENÍ PRO UŽIVATELE	
• Dodržování bezpečnostních předpisů _____	3
• Ochrana životního prostředí _____	4
• Úspora energie _____	4
2/ POPIS SPOTŘEBIČE	
• Celkový pohled na sušičku _____	5
3/ INSTALACE SUŠIČKY	
• Okolí spotřebiče _____	6
• Ustavení do vodorovné polohy _____	6
• Vestavění _____	7
• Montáž nad sebou _____	7
• Změna směru otevírání dveří _____	7
• Elektrické napájení _____	8
4/ PŘÍPRAVA PRÁDLA	
• Zkontrolujte stav prádla _____	9
• Vkládání prádla do bubnu _____	9
5/ PROGRAMOVÁNÍ	
• Popis ovládacího panelu _____	10
• Programování sušicího cyklu _____	10
• Doba sušení _____	12
6/ BĚŽNÁ ÚDRŽBA	
• Čištění filtru _____	13
• Vyprázdnění sběrné nádrže _____	13
• Čištění kondenzátoru _____	14
• Čištění spotřebiče _____	14
7/ MOŽNÉ ZÁVADY _____	15
8/ ZÁRUČNÍ A POZÁRUČNÍ SERVIS _____	16



Důležité :

Před prvním uvedením vašeho přístroje do provozu si pečlivě přečtete tento návod k instalaci a k použití pro rychlejší seznámení se s jeho funkcemi.



Důležité upozornění :

Tento návod uschovejte tak, aby byl v dosahu při používání spotřebiče. Pokud spotřebič prodáte nebo předáte jiné osobě, ujistěte se, že s ním byl předán i návod k použití. Děkujeme Vám za prostudování těchto doporučení dříve, než přikročíte k instalaci a používání zakoupeného spotřebiče. Byla vydána v zájmu Vaší bezpečnosti a bezpečnosti Vašich blízkých.

• BEZPEČNOSTNÍ PŘEDPISY

• Instalace

– Při převzetí spotřebič ihned vybalte, nebo ho nechte vybalit. Zkontrolujte, zda během přepravy nedošlo k poškození spotřebiče. Případné výhrady písemně zaznamenejte na dodací lístek a ponechte si jeden exemplář. Nikdy nezapojujte poškozený spotřebič. Je-li spotřebič poškozen, obraťte se na svého prodejce.

– Než přistoupíte k připojení spotřebiče, prostudujte si pokyny návodu k instalaci.

– Po celou dobu instalace musí být spotřebič odpojený ze sítě.

– Údaje elektrického připojení uvedené na štítku spotřebiče a údaje sítě se musejí shodovat.

– Po instalaci spotřebiče musí zásuvka zůstat přístupná.

– Neměňte a nepokoušejte se měnit technické parametry spotřebiče. Bylo by to pro Vás nebezpečné.

– Jestliže ventilace spotřebiče vyžaduje úpravy, svěřte zásahy do elektrického a hydraulického systému pouze kvalifikovanému elektrikáři a instalatérovi.

– Spotřebič nesmí být umístěn za dveřmi se zámkem, za posuvnými dveřmi nebo dveřmi s panty umístěnými na opačné straně než závěs dveří sušičky.

– Váš spotřebič je určen k běžnému domácímu používání. Nepoužívejte ho k obchodním nebo výrobním účelům, ani k jiným účelům, než pro které byl vyvinut.

• Bezpečnost dětí

– Tento spotřebič smějí používat pouze dospělé osoby. Nenechávejte děti hrát si s spotřebičem a nepouštějte k němu domácí zvířata.

– Dbejte, aby se malé děti nepřibližovaly k spotřebiči, je-li v chodu.

– Po vybalení spotřebiče uklidte obaly mimo dosah dětí.

– Obalové materiály uchovávejte mimo dosah dětí (např. plastové tašky, polystyrén apod.). Mohou být pro děti nebezpečné (riziko udušení).

– Tento spotřebič není určený k tomu, aby jej používaly osoby (platí i pro děti) se sníženými fyzickými, smyslovými nebo mentálními schopnostmi, nebo osoby bez jakékoliv zkušenosti nebo bez jakýchkoliv znalostí s výjimkou případu, kdy na ně bude dohlížet, nebo je o používání spotřebiče poučí osoba, která zodpovídá za jejich bezpečnost.

• Použití



Důležité upozornění :

Sušička je určena výhradně pro domácí používání k sušení tkanin, které se smějí sušit v sušičce.



Důležité upozornění :

Dodržujte následující instrukce. Zříkáme se veškeré odpovědnosti a záruky v případě nedodržení těchto doporučení, které může mít za následek hmotné škody nebo škody na zdraví.

- Látky obsažené v nečistotách jako olej, aceton, líh, benzín, letecký benzín, odstraňovače skvrn, terpentýn nebo vosk je nutno odstranit před sušením ve Vašem spotřebiči (například pomocí vhodného pracího programu s teplou vodou a s dostatečným množstvím pracího prostředku).
- Pokyny pro použití přípravků na odstraňování skvrn: jakékoliv použití rozpouštědel, odstraňovačů skvrn nebo aerosolů jako je aceton, líh, benzín nebo letecký benzín před sušením je zakázáno, protože tyto přípravky jsou velmi hořlavé. Dále doporučujeme nepoužívat tyto výrobky v blízkosti sušičky a obecně v blízkosti elektrospotřebičů ve špatně větrané místnosti, aby se zabránilo riziku případného výbuchu.
- Spotřebič používejte podle pokynů uvedených v návodu k obsluze, ochráníte tak spotřebič i své prádlo před poškozením. Nepoužívejte v spotřebiči rozpouštědla (nebezpečí vzniku požáru nebo výbuchu).
- Pečlivě zkontrolujte cedulky našité na prádle s pokyny k praní a čištění.
- Pokud musíte otevřít dveře bubny v průběhu cyklu sušení, vyčkejte chvíli, než horký buben vychladne.
- Pokud dochází k závadám fungování a nevedou-li rady tohoto návodu k nápravě (viz kapitola "MOŽNÉ ZÁVADY FUNGOVÁNÍ"), obraťte se na kvalifikovaného odborníka.
- Než se zbavíte opotřebeného spotřebiče, postarejte se, aby se již nedal použít. Odpojte a odřízněte napájecí kabel těsně u spotřebiče a znemožněte zavírání dvířek.
- Pro Vaši bezpečnost nevyměňujte sami napájecí kabel, ale zavolejte kvalifikovaného pracovníka.
- V případě odchylek od normálního fungování odpojte spotřebič a obraťte se na záruční a pozáruční servis.

• OCHRANA ŽIVOTNÍHO PROSTŘEDÍ

Obal tohoto spotřebiče je vyroben z recyklovatelných materiálů. Jejich odevzdáním k recyklaci do speciálních kontejnerů přispějete k ochraně životního prostředí.



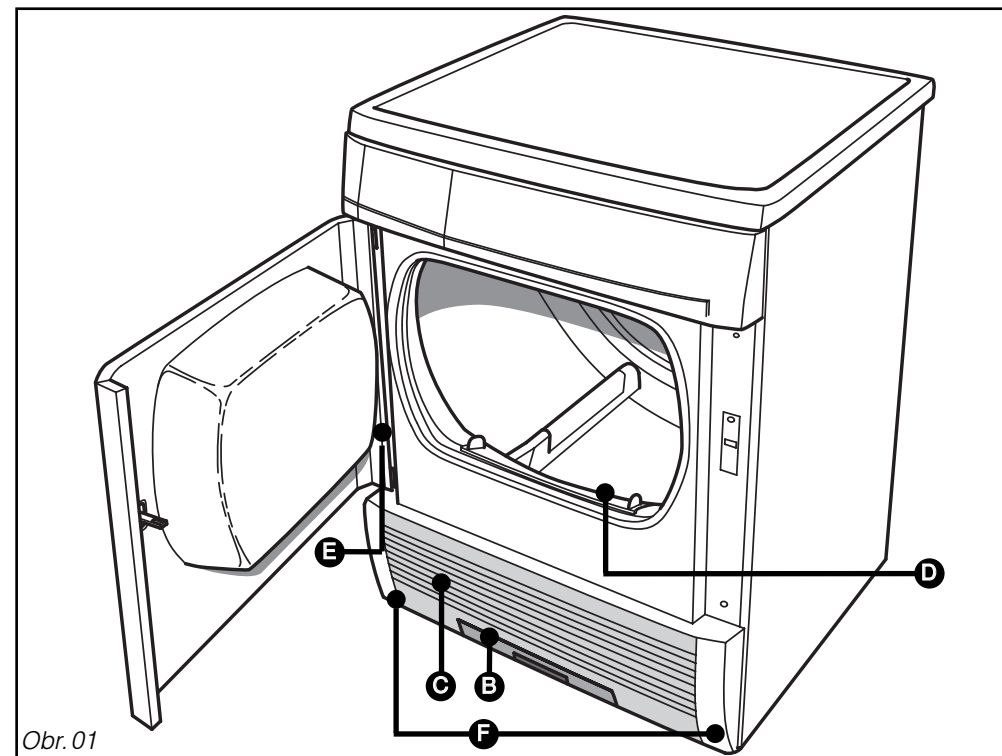
Váš přístroj obsahuje také četné recyklovatelné materiály. Je tedy označen tímto logem, které Vám sděluje, že v zemích Evropské unie se opotřebené přístroje nemají směřovat s jinými odpady. Recyklace přístrojů, kterou zajišťuje výrobce, se provádí za nejlepších podmínek podle evropské směrnice 2002/96/ES o odpadních elektrických a elektronických přístrojích. Kontaktujte radnici ve Vaší obci nebo prodejce, aby Vám oznámili sběrná místa opotřebených přístrojů nejbližší Vašemu bydlišti.

Děkujeme Vám za spolupráci při ochraně životního prostředí.

• ÚSPORA ENERGIE

- Odstředte vyprané prádlo na vysokou rychlost, zbývající vlhkost bude malá a také spotřeba energie bude nižší. I syntetické výrobky je třeba před sušením odstředit.
- Naplňte sušičku na maximum, chcete-li dosáhnout optimálního využití energie. Při plnění dodržujte dávkování prádla předepsané v tomto návodu.
- Vysoká teplota v místnosti a příliš malá místnost prodlužují dobu sušení a zvyšují spotřebu elektřiny.
- Po každém cyklu sušení vyčistěte filtr.
- Kondenzátor čistěte dvakrát měsíčně.
- Nezapomeňte přístroj vypnout, když cyklus je ukončen.

• CELKOVÝ POHLED NA SUŠIČKU



Obr. 01

A Ovládací panel

B Sběrná jímka vody

C Mřížka kondenzátoru

D Filtr

E Štítek s údaji
(záruční a pozáruční servis)

F Nastavitelné nožičky

• OKOLÍ SPOTŘEBIČE



Doporučení :

Sušička vyvíjí teplo. Pokud ji umístíte vedle jiného spotřebiče nebo vedle nějakého kusu nábytku, doporučujeme Vám, abyste vždy ponechali mezi sušičkou a sousedním předmětem dostatek prostoru pro snazší proudění vzduchu (Obr. 02).



Důležité upozornění :

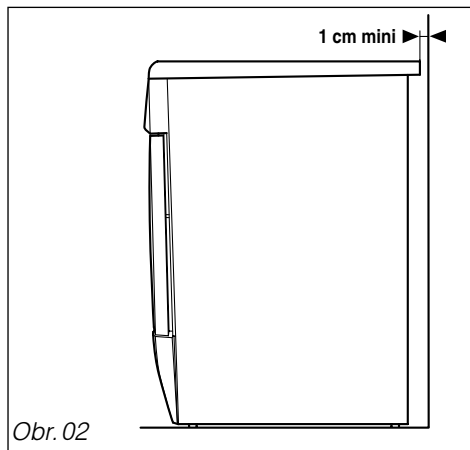
V žádném případě Vám nedoporučujeme :

– Instalovat spotřebič na podlahu s kobercem. Pokud nemáte jinou možnost, učiňte veškerá opatření, aby koberec nepřekážel proudění vzduchu ve spodní části spotřebiče.

– Instalovat sušičku na místo, kde by byla vystavena postříkání vodou.

– Instalovat sušičku v malé uzavřené místnosti (pokud jste tak učinili, nechte během sušení otevřená dveře nebo okno).

– Instalovat sušičku do nedostatečně větrané místnosti. Teplota v místnosti musí být během sušení nižší než 30°C.



Obr. 02

• USTAVENÍ DO VODOROVNÉ POLOHY



Důležité upozornění :

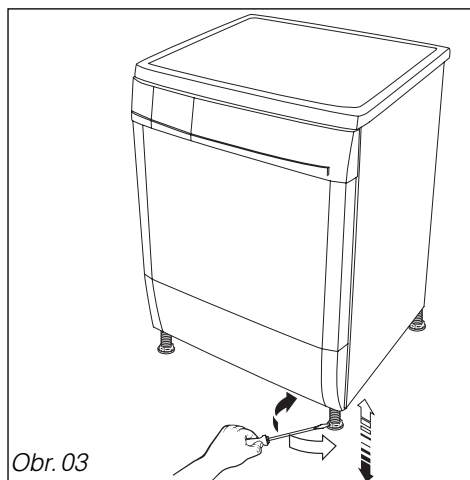
Zkontrolujte pomocí vodováhy vodorovnou polohu spotřebiče :

Sušička má 4 nastavitelné nožičky (Obr. 03). Abyste docílili vodorovné a stabilní polohy :

– Spotřebič lehce překlňte směrem dozadu.

– Podle typu podlahy nastavte výšku nožiček zašroubováním nebo naopak vyšroubováním pomocí klíče nebo šroubováku (Obr. 03).

– Ustavte sušičku zpět na nožky a zkontrolujte její stabilitu.



Obr. 03

• VESTAVĚNÍ SUŠIČKY



Důležité upozornění :

Chcete-li zabudovat spotřebič pod pracovní plochu, musíte buď zachovat původní laminátovou horní desku nebo ji nahradit tenčí sadou určenou k tomuto účelu. Z bezpečnostních důvodů nesmí být spotřebič v žádném případě používán bez horní desky.

• MONTÁŽ NAD SEBOU

Sadu pro úpravu dostanete u prodejce. Pomocí této sady upevníte sušičku nad pračku.



Důležité upozornění :

Zkontrolujte si u prodejce, zda je sada pro zabudování spotřebičů nad sebe kompatibilní s Vaší pračkou. Montáž musí z bezpečnostních důvodů provádět kvalifikovaný odborník.

• ZMĚNA SMĚRU OTEVÍRÁNÍ DVÍŘEK

Pokud si přejete, můžete změnit směr otevírání dveří následujícím postupem : (Obr. 04 nebo 05).

– Vytáhněte z předního panelu 4 šrouby, upevňující závěs **A** a **B**.

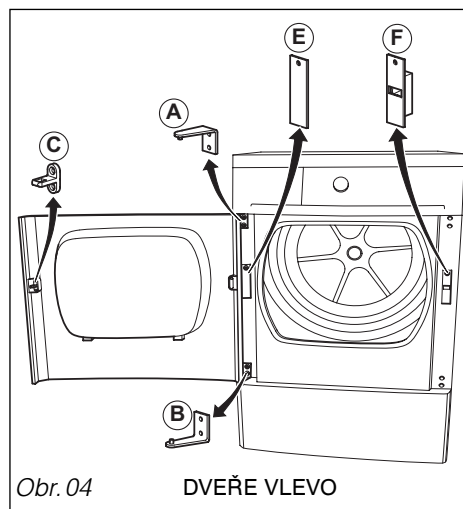
– Nasadte závěs **A** na opačnou stranu a upevněte.

– Nasadte dvířka zpět na závěs **A**.

– Nasadte závěs **B** na opačnou stranu a upevněte.

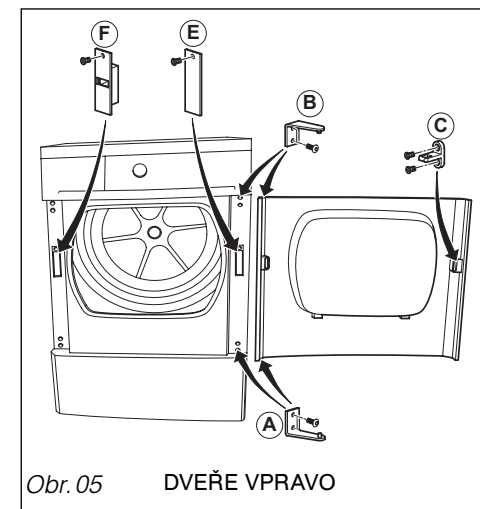
– Nasadte na opačnou stranu pojistnou západku **F** s krytem **E** na čelním panelu.

– Nasadte na opačnou stranu dvířek pojistnou západku **C**.



Obr. 04

DVEŘE VLEVO



Obr. 05

DVEŘE VPRAVO

• ELEKTRICKÉ NAPÁJENÍ



Nebezpečí :

U elektrické instalace spotřebiče :

- Nepoužívejte prodlužovací kabel, adaptér, rozdvojku ani elektrický časovač.
- Elektrická zásuvka musí být snadno přístupná, ale musí být zároveň mimo dosah dětí.
- V případě pochybností o stavu instalace spotřebiče zavolejte instalátéra nebo kvalifikovaného pracovníka značky Vašeho výrobku.
- Nikdy nerušte uzemnění.

Elektrická instalace musí být souladu s platnými normami a předpisy elektrických úřadů příslušné země, **především pro uzemnění** a umístění v koupelně.

Zříkáme se odpovědnosti za jakoukoli nehodu způsobenou nesprávnou elektrickou instalací.

• VÝMĚNA ELEKTRICKÉHO PŘÍVODNÍHO KABELU



Důležité upozornění :

Pro Vaši bezpečnost musí tento úkon provést servisní oddělení výrobce nebo kvalifikovaný odborník.



Doporučení :

Abyste v budoucnosti snadno našli potřebné údaje o spotřebiči, doporučujeme Vám poznamenat si je na stránku „Záruční a pozáruční spotřebitelský servis“ (tato stránka Vám také vysvětluje, kde tyto údaje naleznete na svém spotřebiči).

Váš výrobek splňuje požadavky evropské směrnice 2006/95/EHS (nizké napětí) a 2004/108/EHS (elektromagnetická kompatibilita).

• ZKONTROLUJTE STAV PRÁDLA



Doporučení :

Jestli před vložením prádla do sušičky zjistíte na svém prádle skvrny přesto, že je vyprané, nevkládějte toto prádlo do sušičky. Obecně platí, že přežehlené skvrny nebo skvrny usušené v sušičce již nejdou odstranit.

Použijte případně receptury na odstraňování těžko vypratelných skvrn, které naleznete ve většině návodů k obsluze praček, a prádlo se skvrnami především znovu vyperte.

• Příprava prádla :

- Zapněte zipy a patentky.
- Odstraňte špatně přišité knoflíky, sponky, háčky.
- Zavažte pásky, tkanice u zástěr, atp.
- Vyprázdněte kapsy.

– Při použití změkčovacích přípravků dodržujte pokyny výrobce.

• VKLÁDÁNÍ PRÁDLA DO BUBNU

- Otevřete dvířka zatlačením (Obr. 06).
- Zkontrolujte, zda je filtr dobře uložený.
- Vložte vyprané a odstředěné prádlo do bubnu. Prádlo při vkládání **neskládejte a nepěchujte**.
- Zavřete dvířka.

• Doporučené dávkování prádla :

Maximální kapacita spotřebiče je 7 kg nebo 8 kg (podle typu).

– Aby prádlo nebylo příliš zmačkané a aby čas sušení byl optimální, doporučujeme sušičku nepřetěžovat.






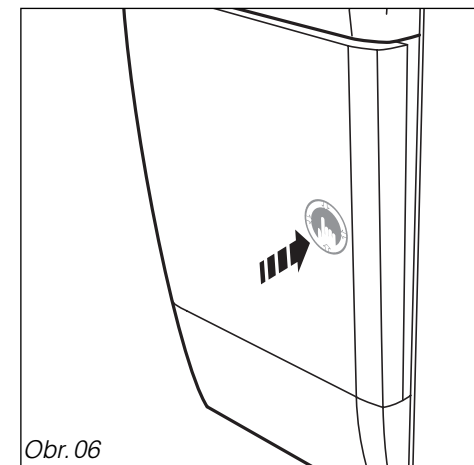
Důležité upozornění : V sušičce nesušte :

- Výrobky obsahující materiály jako pryž (např. koupací čepice, vodu nepropouštějící textilie a oděvy, podšívky, podušky atd.)
- Vlákna na bázi chloridů (např. Thermolactyl*) *chráněná značka
- Prádlo s kosticemi, které by se mohly oddělit
- Objemné kusy prádla (prošívané deky, pěřové příkrývky atd.)
- Prádlo, které nebylo odstředěno
- Prádlo, které bylo čištěno hořlavými chemikáliemi.



Důležité upozornění : Zkontrolujte cedulky na prádle

Normální sušení		Mírné sušení	
Nesušit v sušičkách prádla			



Obr. 06

• POPIS OVLÁDACÍHO PANELU

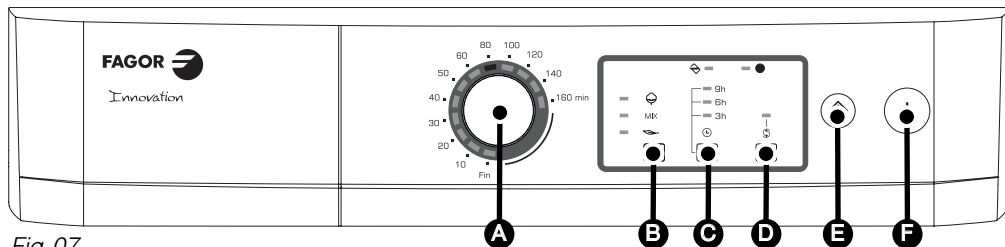


Fig. 07

A Volič nastavení doby

B Volba textilie

C Odložený start

D Nemačkový program

E Start/Pauza

F Zapnuto/Vypnuto

• PROGRAMOVÁNÍ SUŠÍČÍHO CYKLU

• Zapnutí spotřebiče

Zkontrolujte, zda je elektrická šňůra zapojena do sítě. *Uvedení do chodu je možné jen tehdy, jsou-li dvířka dobře zavřená.*

- Stiskněte tlačítko „Zapnuto/Vypnuto“ **F**.

Kontrolky umístěné kolem voliče **Nastavení doby** **A** blikají.

• Volba textilie :

Vyberte příslušnou textilií stiskem tlačítka pro **volbu textilie** **B** :

- **BAVLNA** - : Pro dávku k sušení obsahující prádlo pro domácnost, froté ručníky, bavlněné oděvy a bavlněné spodní prádlo.

- **SMÍŠENÁ DÁVKA PRÁDLA** - MIX : Pro dávku složenou z prádla různého druhu (bavlněné prádlo + odolné syntetické prádlo), nebo prádlo ze směsových vláken.

- **JEMNÉ PRÁDLO** - : Pro tkaniny velmi citlivé na teplo (např. akrylová vlákna).

Rozsvícená kontrolka ukazuje, jaký program jste zvolili.

• Nastavení doby sušení :

Doba sušení se automaticky nastaví podle typu textilie. Tuto dobu můžete změnit otočením voliče pro **nastavení doby** **A**. Rozsvítí se kontrolky podle nastavené doby. *(Nahlédněte do tabulky „Časy sušení“, na následujících stránkách, a vyberte dobu sušení doporučenou podle náplně v pračce).*

• Funkce „MEMO ACTIV“ :

Sušička uloží do paměti nejčastěji používané programy.

Po několika cyklech sušení se při zapnutí spotřebiče zobrazí volba odpovídající nejpoužívanějšímu typu textilie. Stejně tak se pro každý typ textilie uloží do paměti doba posledního cyklu.

• Okamžitý start

Stiskněte tlačítko „Start/Pauza“ **E**. Kontrolky umístěné kolem voliče **Nastavení doby** **A** svítí trvale a postupně zhasínají v závislosti na průběhu programu a indikují Vám tak čas zbývající do konce cyklu.

• Odložený start programu :

Hodinu startu můžete odložit o 3h, 6h nebo 9h po sobě následujícími stisky tlačítka „Odložený start“ **C**. Bliká kontrolka „3h, 6h nebo 9h“. Posledním stiskem zrušíte funkci „Odložený start“.

Potvrďte stisknutím tlačítka „Start/Pauza“ **E**. Kontrolka odloženého startu přestane blikat a svítí.

Během fáze odloženého startu přejde kontrolka ze 9h na 6h nebo z 6h na 3h. Etapa **odloženého startu** se spustí.

• Změna doby sušení nebo volby textilie v průběhu sušení :

Stiskněte tlačítko „Start/Pauza“ **E** pro přerušování sušení. Blikají kontrolky doby sušení.

Vyberte jinou textilií nebo novou dobu sušení. Pro opětovné spuštění sušení stiskněte tlačítko „Start/Pauza“ **E**.

• Vyjmutí nebo přidání kusu prádla během sušení :

Stiskněte tlačítko „Start/Pauza“ **E** pro přerušování sušení, nebo přímo otevřete dvířka. Blikají kontrolky doby sušení.

Přidejte nebo vyjměte kus nebo kusy prádla a znovu zavřete dvířka.

Pro opětovné spuštění sušení stiskněte tlačítko „Start/Pauza“ **E**.

• Funkce „Proti zmačkání“ :

Volba „**Proti zmačkání**“ zajišťuje natřepávání textilií každých 10 minut v průběhu 24 hodin až do otevření dvířek nebo vypnutí spotřebiče. Provádí se po ukončení sušení, aby se textilie nezmačkaly. Chcete-li tuto volbu nastavit, stiskněte tlačítko „**proti zmačkání**“ **D**. Jakmile je volba aktivní, rozsvítí se kontrolka.

• Poznámka :

Volba „**Ochrana proti zmačkání**“ je nastavena pro jednotlivé programy. Stiskem tlačítka tuto volbu zrušíte.

• Fáze chlazení :

Každý program je ukončen fází chlazení po dobu několika minut, což umožní postupné ochlazení prádla.



Pozor : *Nevypínejte sušičku před koncem tohoto cyklu.*

• Upozornění „Plná nádržka“ v průběhu cyklu :

Je-li nádržka plná před koncem sušení, spotřebič se vypne. Bliká kontrolka „**Plná nádržka**“ **G**.

Vyprázdněte sběrnou nádržku na vodu (postupujte podle návodu uvedeného v kapitole „**BĚŽNÁ ÚDRŽBA**“).

Stisknutím tlačítka „Start/Pauza“ **E** spustíte znovu program.

• Konec programu a vypnutí spotřebiče :

Na konci sušení se rozsvítí kontrolka „**Konec**“, která oznamuje, že program skončil. Střídavě blikají kontrolky „**Filtr**“ **H** a „**Plná nádržka**“ **G** připomínající, že je třeba vyčistit filtr a vylít vodu ze sběrné nádržky po ukončení každého sušičího cyklu.

- Stiskněte tlačítko „Zapnuto/Vypnuto“ **F**.

- Vyprázdněte obsah sušičky

- Vyčistěte filtr a vylijte sběrnou nádržku na vodu (viz postup popsany v kapitole „**BĚŽNÁ ÚDRŽBA**“).

**Rada :**

Z bezpečnostních důvodů doporučujeme vytáhnout přívodní šňůru ze zásuvky, pokud spotřebič nepoužíváte.

**Důležité upozornění :**

Při výpadku dodávky elektrického proudu se právě probíhající program zruší. V takovém případě musíte znovu zopakovat všechny etapy programování.

• DOBA SUŠENÍ

Doby sušení uvedené níže jsou pouze informativní, protože závisí na :

- požadovaném výsledku : suché prádlo, vlhké prádlo atd.
- na okolní teplotě (uvedené hodnoty odpovídají pokojové teplotě 20°C).
- na kvalitě odstředění.

Druh prádla	Náplň	Pro prádlo odstředěné při :	Časy sušení
BAVLNA -	8 kg	850 ot/min	120 až 160 minut
	5 kg	850 ot/min	80 až 100 minut
	3,5 kg	850 ot/min	60 až 80 minut
SMÍŠENÁ DÁVKA PRÁDLA - MIX	5 kg	850 ot/min	80 až 100 minut
	2,5 kg	850 ot/min	50 až 60 minut
JEMNÉ PRÁDLO -	3 kg	500 ot/min	60 až 80 minut
	1,5 kg	500 ot/min	40 až 50 minut

U nižších rychlostí odstředování budou časy relativně delší.

(Např. u dávky 5 kg normálního prádla odstředěného při 500 ot/min : od 120 do 160 minut.

• Typu 7 kg :**PROGRAMY DOPORUČENÉ PRO ZKOUŠKY PODLE NORMY EN 61121 - SMĚRNICE 95/13/EHS**

Náplň I	„suchá bavlna“	7 kg zvolte „Bavlna“ - 140 minut.
Náplň II	„bavlna na žehlení“	7 kg zvolte „Bavlna“ - 100 minut.
Náplň III	„tkaniny se snadnou údržbou“	3 kg zvolte „Jemné prádlo“ - 60 minut.

• Typu 8 kg :**PROGRAMY DOPORUČENÉ PRO ZKOUŠKY PODLE NORMY EN 61121 - SMĚRNICE 95/13/EHS**

Náplň I	„suchá bavlna“	8 kg zvolte „Bavlna“ - 160 minut.
Náplň II	„bavlna na žehlení“	8 kg zvolte „Bavlna“ - 120 minut.
Náplň III	„tkaniny se snadnou údržbou“	4 kg zvolte „Jemné prádlo“ - 70 minut.

• ČIŠTĚNÍ FILTRU**Důležité upozornění :**

Připomínáme, že filtr je nutno čistit po každém sušicím cyklu.

Je umístěný ve spodní části otvoru sušičky.

Při jeho čištění postupujte následovně :

- Vyjměte filtr z uložení vytažením směrem zdola nahoru (Obr. 08).
- Otevřete filtr (Obr. 09).
- Vyčistěte filtr odstraněním tenké vrstvy nečistot, která ho pokrývá (Obr. 10).

Dbejte, aby se okolo sušičky nehromadily chomáče smetí.

**Důležité upozornění :**

Filtr v žádném případě neoplachujte pod proudem vody (Obr. 11).

- Uložte filtr zpět na místo, řádně ho zatlačte až na doraz.

• VYPŘÁZDNĚNÍ SBĚRNÉ NÁDRŽKY

Sběrná jímka je umístěna ve spodní části spotřebiče. Zachycuje vodu, která se uvolňuje z prádla během sušení.

- Nádržku uvolněte vytažením k sobě (obr. 12) a vyprázdněte.

**Důležité upozornění :**

Sběrnou nádržku na vodu vyprázdněte po každém sušicím cyklu (obr. 13).

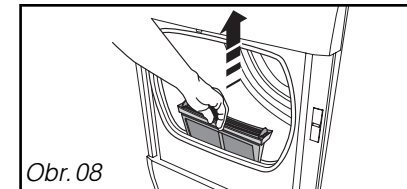
**Důležité upozornění :**

Nebezpečí námrazy : V případě nebezpečí námrazy vyprázdněte sběrnou nádržku na vodu.

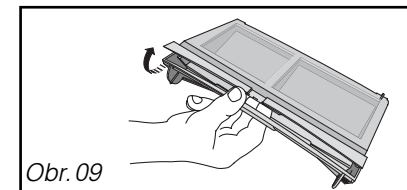
**Důležité upozornění :**

Manipulace se spotřebičem : Chcete-li spotřebič přemístit nebo naklonit, vyprázdněte sběrnou nádržku na vodu.

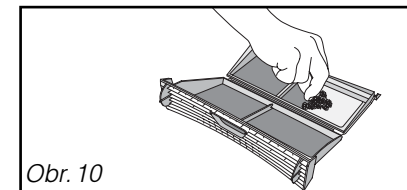
- Vyprázdněte nádržku (obr. 13).



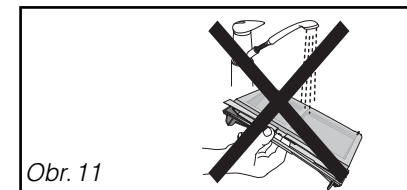
Obr. 08



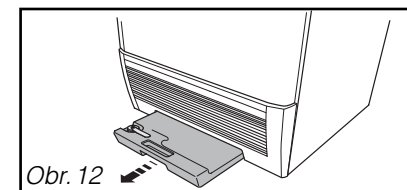
Obr. 09



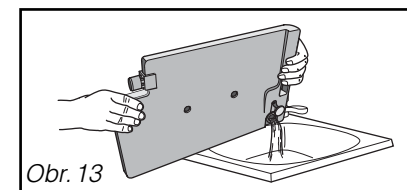
Obr. 10



Obr. 11



Obr. 12



Obr. 13

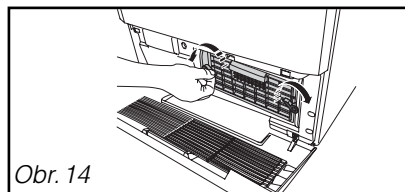
• ČIŠTĚNÍ KONDENZÁTORU

⚠ Důležité upozornění :
Čištění kondenzátoru provádějte **dvakrát měsíčně**.

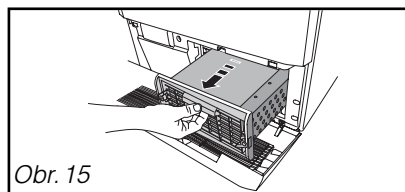
⚠ Důležité upozornění :
Než přistoupíte k čištění kondenzátoru, odpojte napájecí šňůru sušičky.

- Vyklopte mřížku umístěnou na předním panelu spotřebiče
- Odblokujte kondenzátor (Obr. 14).
- Opatrně ho vyjměte (Obr. 15).
- Zbavte kondenzátor zplstnatělých usazenin.
- Opláchněte jej pouze pod tekoucí vodou z vodovodního kohoutku (Obr. 16).
- Po vyčištění zkontrolujte, zda jsou všechny chladicí trubky jsou volné a žebra čistá.
- Kondenzátor otřete.
- Vraťte kondenzátor na místo, zablokujte jej a zaklapněte mřížku.

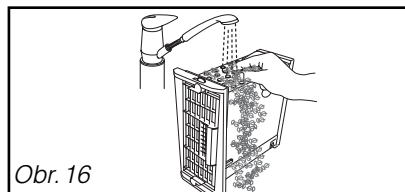
⚠ Důležité upozornění :
Při zpětné montáži **přidržte kondenzátor zatlačený na doraz do ložného prostoru a zablokujte.**



Obr. 14



Obr. 15



Obr. 16

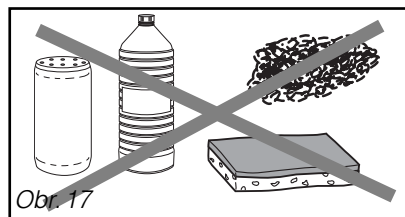
• ČIŠTĚNÍ SPOTŘEBIČE

🔍 Doporučení :
K čištění ovládacího panelu, přístupu do bubnu a povrchu tělesa sušičky používejte vždy jen houbu nebo hadřík namočený v mýdlové vodě.

- Dbejte, aby se okolo sušičky nehromadily nečistoty.
- Očistěte těsnění dvířek vlhkým hadříkem.
- Jednou za rok očistěte uložení filtru pomocí vysavače.

V každém případě je **zakázáno používat** (Obr. 17):

- Abrazivní čisticí prostředky v prášku.
- Kovové nebo umělohmotné houbičky.
- Čistidla na bázi alkoholu (líh, rozpouštědla, atd.).



Obr. 17

🔍 Doporučení :
Při používání sušičky se mohou objevit některé závady. V následující tabulce uvádíme body, které je v takových případech třeba zkontrolovat.

Závady :	Zkontrolujte, zda :
Sušička nejde spustit :	<ul style="list-style-type: none"> - je elektrická zástrčka zapojena do sítě. - je zmáčknuté tlačítko "Zapnuto/Vypnuto" - jsou dvířka dobře zavřena - kondenzátor je dobře zablokován
Doby sušení jsou příliš dlouhé :	<ul style="list-style-type: none"> - filtr v bubnu není zanesený zplstnatělým odpadem. - je náplň dostatečně odstředěna (nejméně při 500 ot/min, přičemž k optimálnímu času sušení je třeba odstředění při 850 ot/min). - teplota v místnosti není příliš vysoká, zejména je-li místnost malá. V případě potřeby otevřete dveře nebo okno. - kondenzátor není zanesený. - vstupy a výstupy vzduchu jsou dostatečně volné, aby byla zajistěna potřebná cirkulace. - zvolený program sušení odpovídá typu prádla v bubnu.
Prádlo je příliš vlhké :	<ul style="list-style-type: none"> - filtr v bubnu není zanesený zplstnatělým odpadem. - volba typu sušení je správná (zda není příliš nízká : přejděte na vyšší program, nebo prodlužte dobu sušení). - kondenzátor není zanesený zplstnatělým odpadem.
Prádlo je příliš suché, příliš zmačkané :	<ul style="list-style-type: none"> - zvolená doba sušení není příliš dlouhá : je lépe zvolit kratší dobu sušení než příliš dlouhou; vyhněte se přesušení prádla, které pak se obtížně žehlí.
Sušení není rovnoměrné :	<ul style="list-style-type: none"> - náplň neobsahuje příliš odlišné typy prádla (např. prostěradla a džínsy). - prádlo bylo vloženo do bubnu dostatečně „rozložené“. - buben není přetížený.
Prádlo ze syntetických vláken je nabitě statickou elektřinou :	<ul style="list-style-type: none"> - prádlo není příliš suché. - jste použili při praní avivážní prostředek, který značně přispívá ke zmírnění problémů spojených se statickou elektřinou
Svítil kontrolka "plná nádržka" :	<ul style="list-style-type: none"> - není sběrná nádržka na jímání vody plná : vyprázdněte ji a nasadte nazpět; dbejte, aby dobře zapadla do prostoru uložení.
Svítil kontrolka "plná nádržka", ale nádržka je prázdná :	<ul style="list-style-type: none"> - je nádržka dobře osazena : zatlačte ji řádně na doraz. - je kondenzátor řádně zablokovaný po obou stranách.

- **OPRAVY**

Případné opravy spotřebiče musí provádět kvalifikovaný pracovník. Voláte-li do servisu, uveďte veškeré potřebné údaje (model, typ, číslo série). Tyto údaje jsou uvedeny na štítku spotřebiče (Obr. 18).

ORIGINÁLNÍ NÁHRADNÍ DÍLY

Při provádění opravy či údržby žádejte výhodně používání **originálních náhradních dílů**.

