

**D** MONTAGE- UND GEBRAUCHSANWEISUNG

**GB** INSTRUCTION ON MOUNTING AND USE

**F** PRESCRIPTIONS DE MONTAGE ET MODE D'EMPLOI

**NL** MONTAGEVOORSCHRIFTEN EN GEBRUIKSAANWIIZING

**I** ISTRUZIONI DI MONTAGGIO E D'USO

**E** MONTAJE Y MODO DE EMPLEO

**P** INSTRUÇÕES PARA MONTAGEM E UTILIZAÇÃO

**RU** ИНСТРУКЦИИ ПО УСТАНОВКЕ И ПОЛЬЗОВАНИЮ

**CZ** NÁVOD NA MONTÁŽ A POUŽITÍ

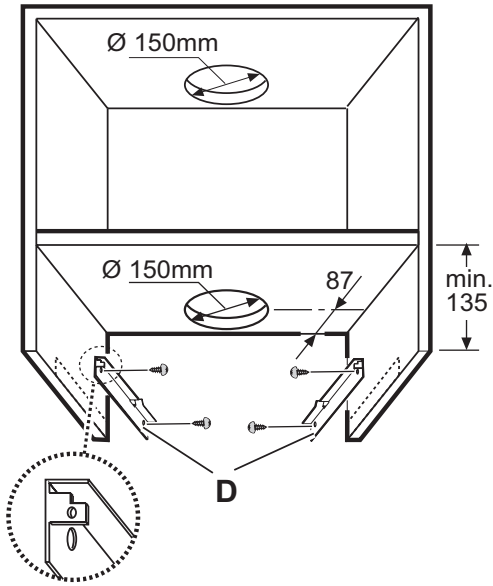
**GR** ΟΔΗΓΙΕΣ ΤΟΠΟΘΕΤΗΣΗΣ ΚΑΙ ΧΡΗΣΗΣ

**S** MONTERINGS- OCH BRUKSANVISNINGAR

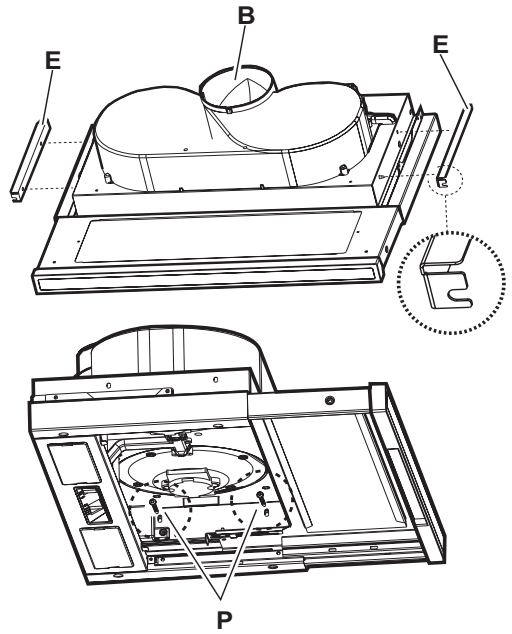
**N** INSTRUKSER FOR MONTERING OG BRUK

**FIN** ASENNUS- JA KÄYTTÖOHJEET

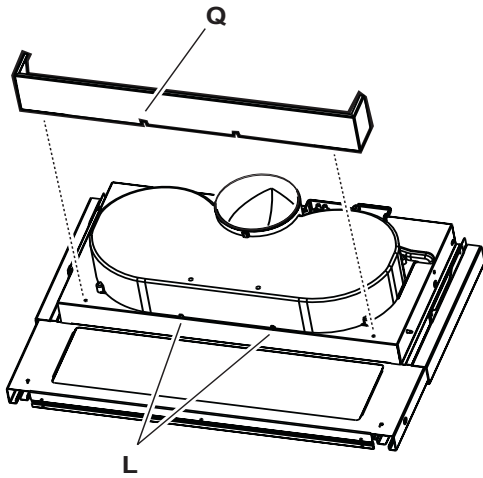
**DK** BRUGER- OG MONTERINGSVEJLEDNING



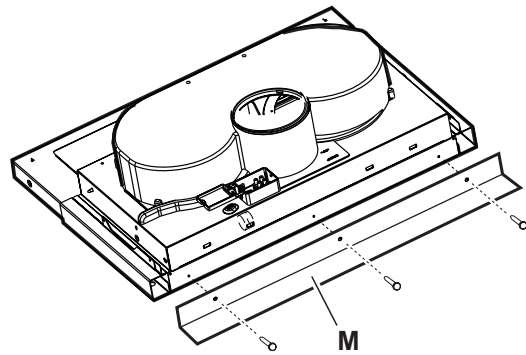
1



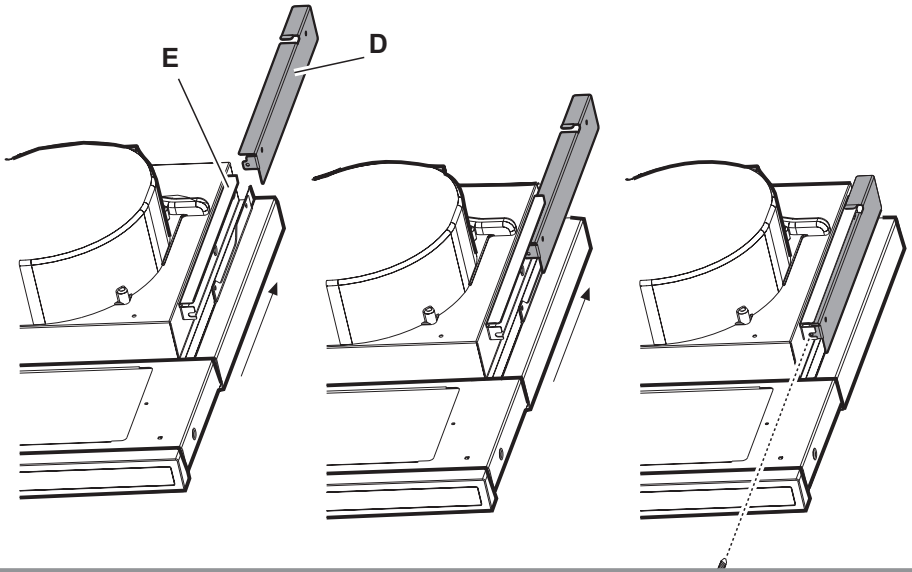
2



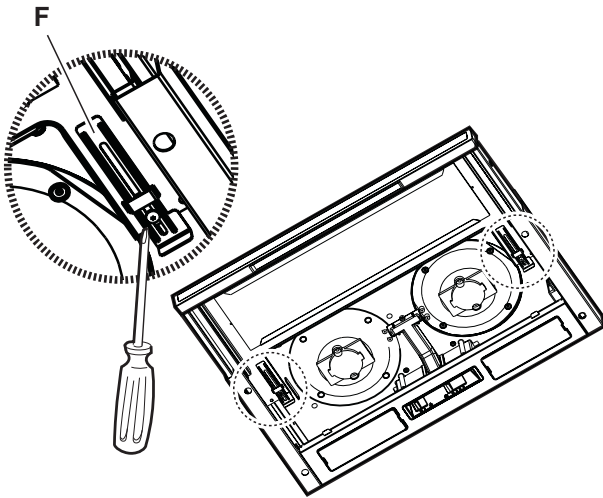
3



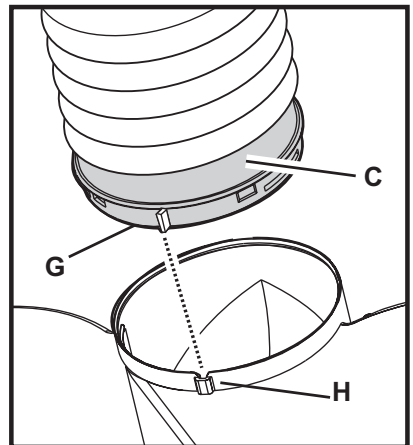
4



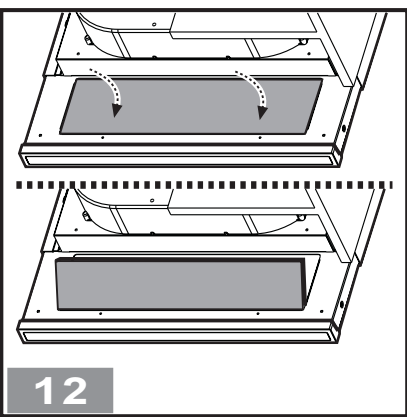
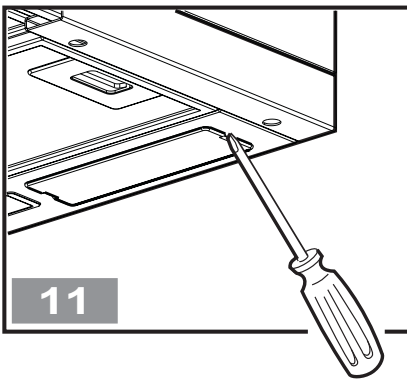
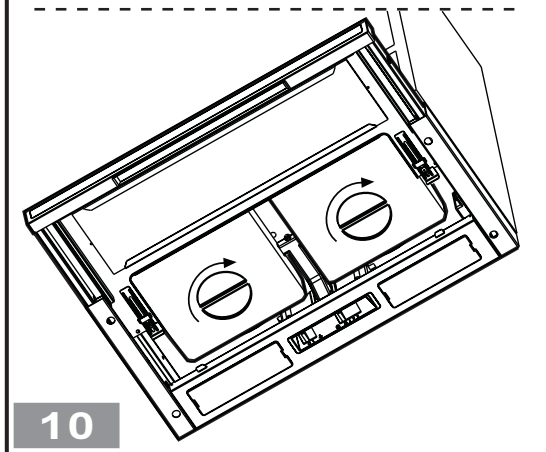
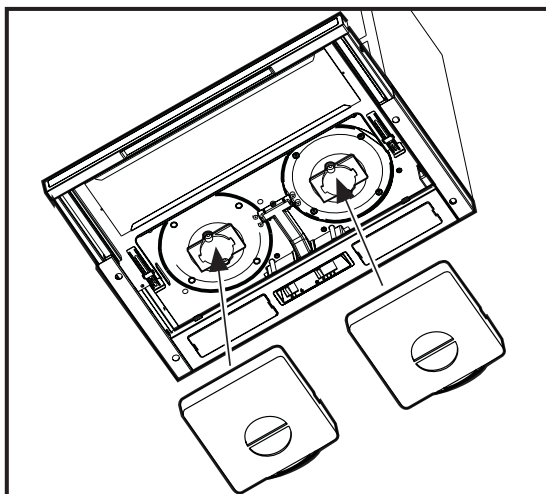
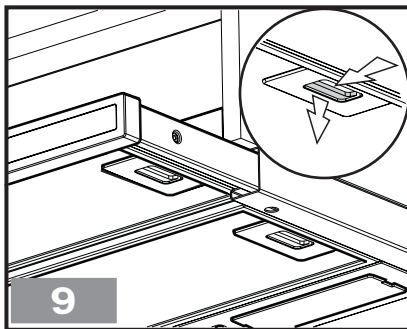
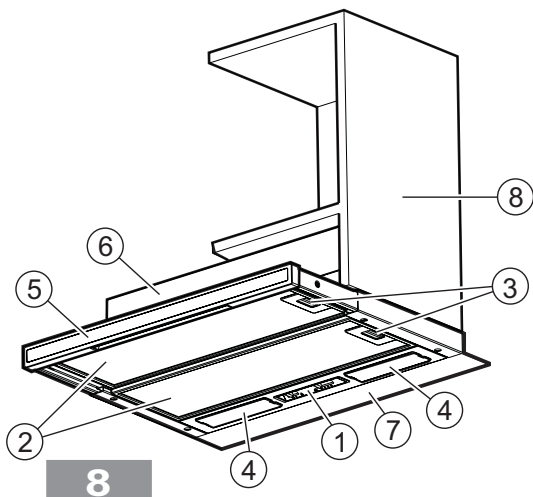
5



6



7



Bitte auch die Abbildungen auf den ersten Seiten mit den alphabetischen Bezugnahmen, die im Text wiedergegeben sind, zu Hilfe nehmen. **Die Instruktionen, die in diesem Handbuch, gegeben werden, bitte ganz streng einhalten.** Es wird keinerlei Haftung übernommen für mögliche Mängel, Schäden oder Brände der Küchenhaube, die auf die Nichtbeachtung der Vorschriften in diesem Handbuch zurückzuführen sind.

### Installation

Die Dunstabzugshaube muss in einem Abstand von mindestens 60 cm über einem Elektroherd und von mindestens 65 cm über einem Gasherd oder kombinierten Herd angebracht werden.

Wenn die Installationsanweisungen der Gaskochgeräts einen größeren Abstand vorgeben, ist dieser zu berücksichtigen.

Die Haube verfügt über einen oberen Luftaustritt **B** (Abb. 2) zum Ableiten der Küchengerüche nach außen (**Abluftbetrieb**- Abluftrohr und Rohrschellen werden nicht geliefert).

Ist eine Ableitung von Rauch und Kochdämpfen ins Freie nicht möglich, kann die Haube im **Umluftbetrieb** arbeiten; in diesem Fall muss ein Aktivkohlefilter montiert werden (bei Modellen mit zwei Saugmotoren sind zwei Aktivkohlefilter notwendig), auf den Anschlussring **C** (Abb. 7) wird ein Abluftrohr zur Ableitung der Dämpfe auf der Oberseite des Hängeschrankes montiert (Abluftrohr und Rohrschellen werden nicht mitgeliefert).

Modelle ohne Saugmotor funktionieren nur mit Abluftbetrieb und müssen an eine peripherische Saugeinheit (nicht mitgeliefert) angeschlossen werden.

### Einleitende Informationen zur Installation der Dunstabzugshaube:

Vor dem Anschluss des Gerätes die Haube mit Hilfe der Hauptschalttafel der Wohnung stromlos setzen.

1. Zwei Bügel **D** (Abb. 1) an der Seitenwand des Hängeschrankes (einer pro Seite) mit 2 Schrauben pro Bügel befestigen (den Bügel nach der unteren Kante ausrichten).

Den Bügel auf Anschlag mit der hinteren Kante des Hängeschrankes setzen, darauf achten, dass die hintere Kante des Bügels der hinteren Seite der Haube entspricht; Wenn die Haube mit Abstandshaltern versehen ist, bei deren Verwendung den Bügel soweit nach vorn versetzen, wie die Breite des Abstandshalters ist.

An der Oberseite des Hängeschrankes ein Loch für das Abluftrohr und das Kabel für die Stromzufuhr ausführen (die Angabe in der Abb. 1 für das Loch schließt den eventuellen Abstandshalter nicht ein).

2. Zwei Bügel **E** (Abb. 2) an den Seiten der Haube befestigen (einen pro Seite).
  - a. das ausziehbare Fach herausziehen;
  - b. den/die Fettfilter herausnehmen;
  - c. vom Innern der Haube aus die Bügel mit zwei Schrauben **P** pro Bügel befestigen, sie so weit (Seite des Luftaustritts) wie möglich oben befestigen und dann die Schrauben festziehen.
3. Vom Innern der Haube aus die Abdeckblende **Q** (sofern mitgeliefert - Abb. 3 - die Laschen **L** auf dem Haubenkörper

dienen der zusätzlichen Befestigung der Blende und müssen bei aufgesetzter Blende sichtbar sein) mit zwei Schrauben befestigen und anschließend von außen mit drei Klipps den Abstandshalter **M** (sofern mitgeliefert - Abb. 4) befestigen.

4. Die Haube in den Hängeschrank einfügen, darauf achten, dass der Bügel **E** der Haube oberhalb des Bügels **D** des Hängeschrankes positioniert wird (Abb. 5). Das Stromkabel durch das dafür hergestellte Loch führen.
5. Die Haube durch zwei Schrauben (eine pro Seite) am vorderen Ende befestigen (Abb. 5).
6. Den elektrischen Anschluss an das Stromnetz des Haushalts vornehmen, das Stromnetz muss bis zur Vervollendung der Installation stromlos gesetzt sein.
7. Wenn die Haube nicht ganz genau mit der Unterkante des Hängeschrankes abschließen sollte, die Position korrigieren, indem die Schrauben **P** der an der Haube angebrachten Bügel **E** (Abb. 2) gelockert werden, dann ist es möglich, die genaue Übereinstimmung zwischen Haube und Hängeschrank herzustellen, anschließend die Schrauben wieder festziehen.
8. Den Lauf des ausziehbaren Fachs durch Einstellen der zwei Anschläge **F** nach der Tiefe des Hängeschrankes ausrichten (Abb. 6). Auf diese Weise ist es möglich, die Stirnseite auf Kante mit dem Hängeschrank zu setzen (Abb. 6).
  - a. die Schrauben der Anschläge **F** lockern;
  - b. die Anschläge je nach Notwendigkeit nach hinten oder nach vorn verschieben;
  - c. die Schrauben der Anschläge festziehen.
9. Auf den mitgelieferten Anschlussring **C** ein Abluftrohr montieren, vorzugsweise mit einem Durchmesser, welcher dem des Anschlussrings entspricht (Abb. 7). Das Abluftrohr muss lang genug sein, um bis nach außen zu reichen (Abluftversion) bzw. bis an die Decke des Hängeschrankes (Umluftversion).
10. Den Anschlussring **C** am oberen Luftaustritt der Haube befestigen (Einschnappmechanismus). Um die Installation zu vereinfachen, ist der Ring mit einer Markierung **G** versehen, die in die dafür vorgesehene Führungsnut **H** am oberen Luftaustritt eingepasst werden muss.
11. Die Installation des Abluftrohrs fertigstellen.
12. Die Fettfilter wieder einsetzen, die Haube an das Stromnetz anschließen und den ordnungsgemäßen Betrieb prüfen.

### Elektrischer Anschluss

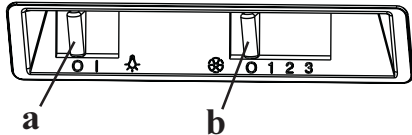
Die Netzspannung muss der Spannung entsprechen, die auf dem Typenschild im Inneren der Haube angegeben ist. Wenn die Küchenhaube mit einem Netzstecker ausgestattet ist, diesen an eine den gültigen Normen entsprechende, jederzeit zugängliche Steckdose anschließen. Wenn die Haube nicht mit einem Netzstecker ausgestattet ist, muss sie direkt an das Stromnetz angeschlossen werden. Dazu einen zweipoligen normierten Schalter anbringen, dessen geöffnete Anschlussstellen mindestens 3 mm auseinanderliegen müssen (gut zugänglich).

## Beschreibung der Dunstabzugshaube - Abb. 8

- 1 Bedienfeld
- 2 Fettfilter (1 oder 2 je nach vorhandenem Modell)
- 3 Griff zum Aushaken des Fettfilters
- 4 Beleuchtung
- 5 Dunstschirm (ausziehbar), je nach verfügbarem Modell kann er aus Metall, aus Glas oder mit Fettfiltern versehen sein.
- 6 Abdeckblende (verfügbar je nach vorhandenem Modell)
- 7 Abstandshalter (verfügbar je nach vorhandenem Modell)
- 8 Hängeschrank (nicht mitgeliefert, Beispielzeichnung der Installationsart)

## Betrieb

### Beschreibung des Bedienfelds und der Funktionen



- a. Schalter ON/OFF Beleuchtung
- b. Schalter ON/OFF der Absaugfunktion und zum Einstellen der Saugstärke

Im Falle einer sehr intensiven Küchendunstkonzentration die höchste Saugstärke einstellen. Es wird empfohlen, die Haube schon fünf Minuten vor Beginn des Kochvorganges einzuschalten und sie nach dessen Beendigung noch ungefähr 15 Minuten weiterlaufen zu lassen.

## Reinigung

Die Dunstabzugshaube muss sowohl innen als auch außen häufig gereinigt werden.

Zur Reinigung ein mit denaturiertem Alkohol oder flüssigem Neutralreiniger getränktes Tuch verwenden. Keine Produkte nehmen, die Scheuermittel enthalten.

Die Nichtbeachtung der Anweisungen, die die Reinigung der Dunstabzugshaube und das Auswechseln und die Reinigung der Filter betreffen, können Brandgefahr verursachen.

### Reinigung des Dunstschirms aus Glas (nur bei einigen Modellen verfügbar)

Das Glas kann ausgebaut und mit einem normalen Glasreinigungsmittel gesäubert werden.

Um das Glas zu entfernen (Abb. 12):

1. Den Fettfilter entfernen.
  2. Von außen das Glas leicht nach unten drücken und nach vorn schieben.
  3. Das Glas entfernen, indem man es leicht ankippt.
- Nachdem es gereinigt wurde, beim Wiedereinbau in umgekehrter Reihenfolge vorgehen.

## Wartung

Vor sämtlichen Wartungsarbeiten muss die Stromzufuhr der Küchenhaube unterbrochen werden.

### Fettfilter

Dieser muss einmal monatlich gewaschen werden.

Das kann mit einem milden Waschmittel von Hand,

oder in der Spülmaschine bei niedriger Temperatur und Kurzspülgang erfolgen.

Der Metallfettfilter kann bei der Reinigung in der Spülmaschine verfärben, was seine Filtermerkmale jedoch in keiner Weise beeinträchtigt.

Zwecks Demontage der Fettfilter den Griff (f) zur entgegengesetzten Seite der Haube hin ziehen und den Filter herausnehmen - (Abb. 9).

### Aktivkohlefilter (nur bei der Umluftversion)

Dieser Filter bindet die unangenehmen Gerüche, die beim Kochen entstehen.

Für Hauben mit zwei Motoren sind zwei Kohlefilter notwendig und für Hauben mit einem Motor ein Kohlefilter. Der Kohlefilter muss bei einer nicht intensiven Nutzung der Haube alle 4 Monate ausgetauscht werden, sonst öfter.

Er kann NICHT gereinigt oder erneut aktiviert werden.

Den Kohlefilter in Abdeckung des Schutzgitters des Motorlaufrads anbringen, anschließend den Griff P in der Mitte des Filters in Uhrzeigerichtung drehen (Abb. 10). Zum Ausbau den Griff P in der Mitte des Filters entgegen dem Uhrzeigersinn drehen.

### Austausch der Lampen - Abb. 11

Zuerst überprüfen, dass die Lampen richtig abgekühlt sind. Zugriff auf das Lampenfach:

Mit einem kleinen Schraubenzieher oder einem ähnlichen Gerät den Rand der Abdeckung anheben, um diese herausnehmen zu können. Die defekte Lampe austauschen. Nur olivenförmige Glühlampen mit max. 40W (E14) verwenden. Die Abdeckung wieder schließen (Einschnappmechanismus).

**Sollte die Beleuchtung nicht funktionieren, erst kontrollieren, ob die Lampen einwandfrei eingedreht sind, ehe man sich an den Kundendienst wendet.**

## Warnung

Wenn die Dunstabzugshaube gleichzeitig mit Geräten, die nicht mit elektrischer Energie betrieben werden, in Betrieb ist, darf der Unterdruck des Raumes 4 pa ( $4 \times 10^{-5}$  bar) nicht überschreiten. Die Küchenhaube niemals einschalten, ohne das Gitter korrekt einzusetzen! Die angesaugte Luft darf nicht in ein Abluftrohr geleitet werden, in das die Abluft von Geräten geleitet wird, die an eine andere Energiequelle als an die elektrische angeschlossen sind. Ein Raum, in dem gleichzeitig eine Küchenhaube und Geräte in Betrieb sind, die an eine andere Energiequelle als an die elektrische angeschlossen sind, muss immer gut belüftet werden. Es ist strengstens verboten, unter der Küchenhaube Speisen auf offener Flamme zuzubereiten. Offenes Feuer schädigt die Filter und kann einen Brand verursachen, daher muss dieses in jedem Falle vermieden werden. Beim Frittieren muss das erhitzte Öl ständig kontrolliert werden, um zu vermeiden, dass es in Brand gerät. Was die technischen Abstände und die Sicherheitsabstände betrifft, die bei der Ableitung der Dämpfe beachtet werden müssen, so sind die Angaben der zuständigen örtlichen Behörden strengstens einzuhalten.

Consult the designs in the front pages referenced in the text by alphabet letters. **Closely follow the instructions set out in this manual.** All responsibility, for any eventual inconveniences, damages or fires caused by not complying with the instructions in this manual, is declined.

## Installation

The cooker hood must be placed at a minimum distance of 60 cm from the cooking plane for electric cookers and 65cm for gas or mixed cookers.

The hood can be installed above these heights but for optimum performance it should be installed at the distance quoted for the appropriate heat source.

The hood is equipped with a top air outlet **B** (Fig. 2) for discharge of fumes to the outside (**Ducting version** – exhaust pipe and pipe fixing clamps not provided).

Should it not be possible to discharge cooking fumes and vapour to the outside, the hood can be used in the **filter version**, fitting an activated carbon filter (in the case of the model with two suction motors then two active carbon filters are required), a discharge tube, for the expulsion of fumes, should be mounted on the connection ring **C** (Fig. 7) situated on the top of the wall cabinet (discharge tube and fixing brackets are not supplied).

The models with no suction motor only operate in ducting mode, and must be connected to an external suction device (not supplied).

**Preliminary information for installation of the hood:** Disconnect the hood during electrical connection, by turning the home mains switch off.

1. Fix the 2 brackets **D** (Fig. 1) to the side panel of the wall cabinet (one per side) with 2 screws for each bracket (align the bracket to lower border).  
Position the bracket to touch the back border of the wall cabinet, considering that the back border of the bracket corresponds to the back side of the cooker hood;  
If the cooker hood is provided with a spacer, in case of use, move the bracket forward to the same thickness as the spacer.  
Drill a hole on the ceiling of the wall cabinet to pass the discharge tube and the electrical cable (the quote indicated in Fig. 1 does not include the eventual spacer).
2. Fix 2 brackets **E** (Fig. 2) to the sides of the cooker hood (one per side).
  - a. remove the extractable part of the cooker hood;
  - b. remove the grease filter/s;
  - c. fix the brackets with two screws **P** per bracket from inside the cooker hood, affix them as more as possible upwards (air exit side) and then serrate the screws.
3. Fix the aesthetic mask **Q** from the inside of the cooker hood using two screws, (if supplied - Fig. 3 – the **L** tabs present on the body of the cooker hood serve as further fixing for the mask and should be visible once the mask has been fitted) and then finally affix the spacer **M** with three Clips from the external part of the cooker hood (if supplied - Fig. 4).
4. Insert the cooker hood in the wall cabinet, ensuring to position the cooker hood bracket **E** above the wall

cabinet bracket **D** (Fig. 5).

Thread the electric cable through the appropriate perforation.

5. Block the cooker hood with two screws on the frontal part (Fig. 5 – one per side).
6. Connect the cable to the electrical mains, only when the installation is completed.
7. If the cooker hood should not touch perfectly with the lower border of the wall cabinet then regulate by loosening the screws **P** of the brackets **E** mounted on the cooker hood (Fig. 2), it will be possible to regulate the perfect matching of the cooker hood and wall cabinet, once regulated tighten the screws.
8. Regulate the gliding of the extractable drawer in relation to the depth of the wall cabinet by acting on the two skirting boards **F** (Fig. 6).  
In this way it will be possible to place the front in line with the wall cabinet (Fig. 6).
  - a. Loosen the screws on the skirting board **F**;
  - b. Move the ledges backwards or forwards depending on requirement.
  - c. Lock in the screws on the ledges.
9. Install a discharge tube on the connection ring **C** supplied, preferably with a diameter equivalent to the connection ring (Fig. 7). the discharge tube should be sufficiently long to reach outside (Suction version) or the ceiling of the wall cabinet (Filter version).
10. Fix the connection ring **C** (snap into place), at the upper exit of the cooker hood.  
To ease the installation, the ring is equipped with an index **G** that should correspond to the appropriate guide **H** placed on the upper air exit.
11. Complete the installation of the discharge tube.
12. Re-install the grease filters, connect the cooker hood to the electrical mains and check the perfect operation.

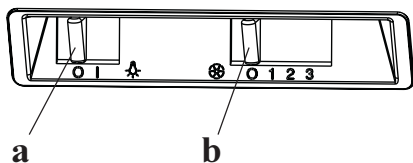
## Electrical connection

The electrical tension must correspond to the tension noted on the label placed inside the cooker hood. Connect the electrical plug, where provided, to the an easily accessible outlet in conformity with local standards in force.

Where an electrical plug is not provided (for direct connection to electrical network) place a standards approved bipolar switch with an aperture distance of not less than 3mm (accessible) from the contacts.

**Description of the hood - Fig. 8**

- 1 Control panel
- 2 Grease filter (1 or 2 depending on the model in possession)
- 3 Grease filter release handle
- 4 Lighting
- 5 Vapour screen (extractable), according to the model available, which may be in metal, glass or provided with grease filter.
- 6 Aesthetic mask (Available on the basis of the model in possession).
- 7 Spacer (Available on the basis of the model in possession).
- 8 Wall cabinet (not supplied, the cabinet illustration is included to explain the type of installation).

**Operation****Description of control panel and hood operation**

- a. on/off light switch  
b. on/off aspiration switch and power selection

Use the high suction speed in cases of concentrated kitchen vapours. It is recommended that the cooker hood suction is switched on for 5 minutes prior to cooking and to leave in operation during cooking and for another 15 minutes approximately after terminating cooking.

**Cleaning**

**The cooker hood should be cleaned regularly internally and externally.**

For cleaning use a cloth moistened with denatured alcohol or neutral liquid detergents. Avoid abrasive detergents. Failure to carry out the basic standards of the cleaning of the cooker hood and replacement of the filters may cause fire risks.

**Cleaning the glass vapour screen (available only in some models)**

The glass be dismantled and cleaned using a normal glass detergent.

Instructions for removing the glass (Fig. 12):

1. Remove the grease filter.
2. Lightly push the glass downwards and allow it slide forwards.
3. Remove the glass allowing it to rotate slightly.

After cleaning, follow the instructions in reverse to remount the glass.

**Maintenance**

Prior to any maintenance operation ensure that the cooker hood is disconnected from the power supply.

**Grease filter**

This must be cleaned once a month using non aggressive detergents, either by hand or in the dish-washer, which must be set to a low temperature and a short cycle.

When washed in a dish-washer, the grease filter may discolour slightly, but this does not affect its filtering capacity. To remove the grease filter, pull the spring release handle (f) towards the opposite side of the cooker hood and extract the filter - (Fig. 9).

**Charcoal filter (filter version only)**

It absorbs unpleasant odours caused by cooking.

Two carbon filters are required for cooker hoods with two motors and one filter for cooker hoods with one motor.

The carbon filter should be replaced every 4 months in cases of normal use, or more frequently for intensive use of the cooker hood.

The carbon filter may NOT be washed or regenerated.

Place the carbon filter in order to cover the protection grill for the motor fan wheel, then turn the central handle P of the filter clockwise (Fig. 10).

To dismount the central handle P of the filter turn the handle anti-clockwise.

**Replacing lamps - Fig. 11**

Firstly check that the lamps are well cooled prior to replacing them.

Access the lamp housing area:

remove the lamp holder using a small screwdriver or similar tool as a lever.

Replace the damaged light bulb.

Use only 40W max (E14) olive shape light bulbs.

Then close the lamp housing (snap lock).

**If the lights do not work, make sure that the lamps are fitted properly into their housings before you call for technical assistance.**

**Caution**

This appliance is designed to be operated by adults. Children should not be allowed to tamper with the controls or play with the appliance.

Do not use the cooker hood where the grill is not correctly fixed! The suctioned air must not be conveyed in the same channel used for fumes discharged by appliances powered by other than electricity. The environment must always be adequately aerated when the cooker hood and other appliances powered by other than electricity are used at the same time. Flambé cooking with a cooker hood is prohibited. The use of a free flame is damaging to the filters and may cause fire accidents, therefore free flame cooking must be avoided. Frying of foods must be kept under close control in order to avoid overheated oil catching fire. Carry out fumes discharging in accordance with the regulations in force by local laws for safety and technical restrictions.

Consulter les dessins de la première page avec les références alphabétiques que l'on retrouvera dans le texte explicatif.

**Suivre strictement les instructions de cette notice.** Le constructeur décline toute responsabilité pour tous les inconvénients, dommages ou incendies provoqués à l'appareil et dus à la non observation des instructions de la présente notice.

## Installation

Si vous possédez un plan de cuisson entièrement électrique, la hotte doit être installée à une distance de 60 cm, de 65 cm dans le cas d'un plan de cuisson mixte ou à gaz.

Si les instructions d'installation du dispositif de cuisson au gaz spécifient une plus grande distance, il faut en tenir compte.

La hotte est équipée d'une sortie de l'air supérieure **B** (Fig. 2) pour l'évacuation des fumées vers l'extérieur (**Version aspirante** – tuyau d'évacuation et colliers de fixation non fournis).

Dans l'éventualité où il ne serait pas possible d'évacuer les fumées et les vapeurs de cuisson vers l'extérieur, il est possible d'utiliser la hotte dans la **version filtrante**, en effectuant le montage d'un filtre à charbon actif (dans le cas d'un modèle à deux moteurs d'aspiration, deux filtres à charbon actif sont nécessaires); sur la bague de raccord **C** (Fig. 7) un tuyau d'évacuation doit être monté pour l'expulsion des fumées sur le plafond du meuble (tuyau d'évacuation et colliers de fixation non fournis).

Les modèles sans moteur d'aspiration fonctionnent uniquement dans la version aspirante et ils doivent être connectés à une unité périphérique d'aspiration (non fournie).

### Informations préliminaires pour l'installation de la hotte:

Débrancher la hotte, en intervenant sur le tableau électrique général domestique, pendant les phases de branchement électrique.

1. Fixer 2 étriers **D** (Fig. 1) au panneau latéral du meuble (un de chaque côté) avec 2 vis pour chaque étrier (aligner l'étrier au bord inférieur).

Placer l'étrier- à feuillures – sur le bord postérieur du meuble, en tenant compte que le bord postérieur de l'étrier doit correspondre au côté postérieur de la hotte; si la hotte est fournie avec un "distancier", en cas d'utilisation, déplacer la hotte en avant sur toute l'épaisseur du distancier.

Effectuer un trou sur le plafond du meuble pour le passage du tuyau d'évacuation et pour le câble électrique (la cote indiquée sur la Fig. 1 pour effectuer trou ne comprend pas le distancier éventuel).

2. Fixer 2 étriers **E** (Fig. 2) aux côtés de la hotte (un de chaque côté).
  - a. enlever le tiroir retirable;;
  - b. enlever le(s) filtre(s) à graisse;
  - c. de l'intérieur de la hotte, fixer les étriers avec deux vis **P** pour chaque étrier, et les fixer le plus possible vers le haut (côté de la sortie d'air) et ensuite serrer les vis.
3. De l'intérieur de la hotte, fixer avec deux vis, le masque esthétique **Q** (si fourni – Fig. 3 – les languettes **L** présentes sur le corps de la hotte servent comme fixation ultérieure du masque et doivent rester visible

après le montage du masque) et finalement, de l'extérieur de la hotte fixer avec 3 Clips le distancier **M** (si fourni – Fig. 4).

4. Introduire la hotte dans le meuble, en faisant bien attention de placer l'étrier de la hotte **E** au-dessus de l'étrier du meuble **D** (Fig. 5).  
Faire passer le câble électrique à travers le trou effectué à cet effet.
5. Bloquer la hotte avec deux vis sur la partie frontale (Fig 5 – une pour chaque côté).
6. Effectuer le raccordement électrique au réseau domestique, le réseau électrique doit être alimenté seulement à la fin de l'installation.
7. Si la hotte ne joint pas parfaitement le bord inférieur du meuble, régler la position en dévissant le vis **P** des étriers **E** montés sur la hotte (Fig. 2) ; il sera dès lors possible de régler le parfait accouplement entre hotte et meuble, ensuite revisser les vis.
8. Régler la course du tiroir retirable en fonction de la profondeur du meuble en agissant sur les deux feuillures **F** (Fig. 6). De cette manière, il sera possible de replacer le frontal à niveau avec le meuble même (Fig. 6).
  - a. Dévisser les vis des feuillures **F**;
  - b. Déplacer les dispositifs de fixation en arrière ou en avant comme nécessaire.
  - c. serrer les vis de fixation.
9. Sur la bague de raccord **C** fournie avec l'équipement, installer un tuyau d'évacuation, de préférence d'un diamètre égal à celui de la bague de raccord (Fig. 7). Le tuyau d'évacuation doit être assez long pour rejoindre l'extérieur (version aspirante) ou le plafond du meuble (version filtrante).
10. Fixer la bague de raccord **C** (fixation à dé clic) à la sortie d'air supérieure de la hotte.  
Pour faciliter l'installation, la bague est munie d'un indice **G** qui doit correspondre à la guide appropriée **H** obtenue dans la sorte d'air.
11. Compléter l'installation du tuyau d'évacuation.
12. Réinstaller les filtres à graisse, relier la hotte, raccorder la hotte au réseau électrique et contrôler le fonctionnement parfait.

## Branchement électrique

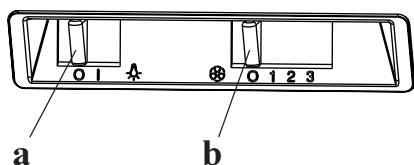
La tension du réseau doit correspondre à la tension indiquée sur l'étiquette des caractéristiques située dans la hotte. Si la hotte est fournie avec une fiche, la raccorder à une prise accessible conforme aux normes en vigueur. Si la hotte est fournie sans fiche (branchement direct sur le réseau), la raccorder à un interrupteur bipolaire normalisé ayant une distance des contacts supérieure à 3 mm (accessible).

## Description de la hotte – Fig. 8

- 1 Panneau de contrôle
- 2 Filtre anti-graisse (1 ou 2 sur la base du modèle en possession)
- 3 Poignée de décrochage du filtre anti-graisse
- 4 Illumination
- 5 Ecran vapeurs (retirable), suivant le modèle disponible, peut être en métal, en verre, ou fourni avec filtre à graisse...
- 6 Masque esthétique (Disponible sur la base du modèle en possession).
- 7 Cache-meuble (Disponible sur la base du modèle en possession)
- 8 Meuble (non fourni, dessin explicatif de la typologie d'installation)

## Fonctionnement

### Description du panneau de contrôle et fonctionnement de la hotte



a.touche ON/OFF éclairage

b.touche OFF/ON aspiration et sélection puissance

Utiliser la puissance d'aspiration maximum en cas de concentration très importante des vapeurs de cuisson. Nous conseillons d'allumer le dispositif d'aspiration 5 minutes avant de commencer la cuisson et de le faire fonctionner encore pendant 15 minutes environ après avoir terminé la cuisson.

## Nettoyage

La hotte doit être régulièrement nettoyée à l'intérieur et à l'extérieur.

Pour le nettoyage, utiliser un chiffon humide imbibé d'alcool dénaturé ou de détergents liquides neutres. Éviter d'utiliser des produits abrasifs.

Le non respect des règles de nettoyage de la hotte, de la substitution et du nettoyage des filtres comporte des risques d'incendie.

### Nettoyage de l'écran vapeurs en verre (disponible seulement pour quelques modèles)

Le verre peut être démonté et nettoyé avec un détergent normal pour vitres.

Pour enlever le verre (Fig. 12):

1. Enlever le filtre à graisse
2. De l'extérieur, appuyer légèrement le verre vers le bas et le faire glisser en avant.
3. Enlever le verre en le faisant tourner légèrement.

Après l'avoir nettoyé, procéder en sens inverse pour le montage.

## Entretien

Veillez à débrancher la hotte du réseau électrique avant toute intervention sur celle-ci.

### Filtre anti-gras

Le filtre doit être nettoyé une fois par mois, avec des détergents non agressifs, à la main ou dans le lave-vaisselle à faibles températures et cycle rapide.

Le lavage du filtre anti-graisse métallique au lave-vaisselle peut en provoquer la décoloration.

Toutefois, les caractéristiques de filtrage ne seront en aucun cas modifiées.

Pour démonter le filtre anti-graisse, tirer la poignée de décrochement à ressort (f) vers le côté opposé de la hotte et retirer le filtre - (Fig. 9).

### Filtre à charbon actif (uniquement pour version recyclage)

Retient les odeurs désagréables de cuisson.

Deux filtres à charbon sont nécessaires pour la hotte à deux moteurs et 1 filtre à charbon pour la hotte à un moteur.

Le filtre à charbon doit être remplacé tous les 4 mois en cas d'utilisation non intensive de la hotte, ou plus fréquemment. IL NE PEUT PAS être nettoyé ou régénéré.

Appliquer le filtre à charbon en couverture de la grille de protection de la couronne mobile du moteur, ensuite tourner la poignée centrale P du filtre dans le sens des aiguilles d'une montre (Fig. 10).

Pour démonter, tourner la poignée centrale P du filtre dans le sens contraire aux aiguilles d'une montre.

### Remplacement des lampes – Fig. 11

En premier lieu, vérifier que les lampes soient bien froides.

Entrer dans le compartiment lampes :

retirer la plafonnrière en se servant comme levier d'un petit tournevis à découpe ou d'un outil similaire.

Remplacer la lampe abîmée.

Utiliser seulement des lampes à forme d'olive de 40W max (E14).

Refermer le plafonnier (fixage à déclit)

**Dans l'éventualité où l'éclairage ne devait pas fonctionner, vérifier si les lampes ont été introduites correctement dans leur logement, avant de contacter le service après-vente.**

## Attention

Ne jamais utiliser la hotte sans avoir installé correctement la grille! L'air aspiré ne doit pas être expulsé dans un conduit utilisé pour l'échappement des fumées d'appareils alimentés avec une énergie autre que l'énergie électrique. Il faut prévoir une bonne aération du local lorsque l'on utilise simultanément une hotte et des appareils alimentés avec une autre énergie que l'électricité. Il est strictement défendu de faire flamber des aliments sous la hotte. Toute flamme sous la hotte peut endommager les filtres et causer un incendie. La friture doit être surveillée pour éviter que l'huile surchauffée ne s'enflamme. Pour des raisons techniques et de sécurité veuillez suivre scrupuleusement les réglementations locales relatives à l'évacuation des fumées.

Raadpleeg ook de tekeningen uit de eerste bladzijden met de alfabetische verwijzingen uit de toelichtende tekst.

**Zich strikt aan de aanwijzingen uit deze tekst houden.** Iedere aansprakelijkheid voor eventuele schade of brand aan het apparaat veroorzaakt door het niet in acht nemen van de aanwijzingen in deze handleiding weergegeven wordt afgewezen.

## Installatie

In het geval van een elektrisch fornuis moet de afzuigkap minstens 60 cm van de kookplaat afgelegen zijn en 65 cm in geval van gas of gemengd fornuis.

Indien de installatie aanwijzingen van het gasonderdeel een grotere afstand aangeven moet hiermee rekening gehouden worden.

De wasemkap heeft een luchtuitgang aan de bovenkant **B** (Afb. 2) voor de afvoer van de dampen naar buiten (Uitvoering als **afzuigend apparaat** – afvoerpijp en bevestigingsbandjes niet meegeleverd).

Als het niet mogelijk is de rook en kookdampen naar buiten af te voeren, kan de wasemkap worden gebruikt als **filterend apparaat**, door een koolstoffilter te monteren (in het geval van een model met twee afzuigmotoren zijn er twee koolstoffilters nodig), op de aansluiting **C** (Fig. 7) dient een afvoerpijp voor de afvoer van de rook aan de bovenkant van het vak gemonteerd te worden (afvoerpijp en bevestigingsbandjes niet meegeleverd).

De modellen zonder afzuigmotor werken alleen als apparaten met afvoer van de lucht naar buiten, en moeten worden verbonden met een perifere afzuigunit (niet meegeleverd).

## Voorafgaande informatie voor installatie van de wasemkap:

Koppel de wasemkap tijdens het maken van de elektrische aansluiting af van het elektriciteitsnet via de hoofdschakelaar in uw woning.

1. Maak de 2 staven **D** (Afb. 1) aan het zijpaneel van het hangkastje (een voor iedere zijde) met 2 schroeven voor iedere staaf vast (de staaf op een lijn brengen met de onderste rand).

Plaats de staaf op een lijn met de achterste rand van het hangkastje, denk eraan dat de achterste rand van de staaf overeenkomt met de achterste rand van de wasemkap;

Als de wasemkap voorzien is van een afstandstuk en indien dit toegepast wordt, schuif de staaf naar voren tot de breedte van het afstandstuk.  
Maak een gat aan de bovenkant van het hangkastje om de afvoerpijp en van de elektriciteitskabel erdoorheen te voeren. (de waarde aangegeven in Fig. 1 voor het gat houdt geen rekening met het afstandstuk).

2. Maak de 2 staven **E** (Afb. 2) aan de zijanten van de wasemkap vast (een voor iedere zijde).
  - a. verwijder de uitneembare lade;
  - b. verwijder het/de vetfilter/s;
  - c. maak vanuit de binnenkant van de kap iedere staaf met twee schroeven **P** vast, deze zo hoog mogelijk bevestigen (luchtafvoerszijde) en draai daarna de schroeven vast aan.

3. Bevestig met twee schroeven, vanuit de binnenkant van de kap, de afdekking **Q** (indien meegeleverd - Fig. 3 – de lipjes **L** op het kaplichaam dienen om de afdekking beter te bevestigen en moeten met gemonteerde afdekking zichtbaar zijn) bevestig tenslotte met drie Klemmen, vanuit de buitenkant van de kap, het afstandstuk **M** (indien meegeleverd - Fig. 4).
4. Plaats de wasemkap in het hangkastje, let op dat de staaf van de wasemkap **E** op de staaf van het hangkastje **D** komt te liggen (Afb. 5).  
Schuif de elektrische kabel door het daarvoor bestemde gat.
5. Bevestig de wasemkap met twee schroeven aan de voorzijde (Afb. – een voor iedere zijde).
6. Maak de elektrische aansluiting, het elektriciteitsnet moet alleen aan het einde van de installatie gevoed worden.
7. Als de wasemkap niet precies aansluit met de onderste rand van het hangkastje regel de positie door de schroeven **P** van de staven **E** op de kap gemonteerd iets los te draaien (Fig. 2), op deze wijze is het mogelijk de juiste aansluiting tussen de wasemkap en hangkastje te regelen, maak daarna de schroeven weer vast.
8. Regel de beweging van de uitneembare lade naargelang de diepte van het hangkastje door op de twee aanslagstukken **F** te handelen (Fig. 6). Op deze wijze is het mogelijk de voorzijde op een lijn te brengen met het hangkastje (Fig. 6).
  - a. Draai de twee schroeven van de aanslagstukken **F** los;
  - b. Verplaats de aanslagstukken naar achteren of naar voren.
  - c. maak de schroeven van de aanslagstukken weer vast.
9. Installeer op de bijgesloten aansluiting **C** een afvoerpijp, liefst van hetzelfde diameter als de aansluiting (Fig. 7) de afvoerpijp moet lang genoeg zijn om de buitenzijde te bereiken (Afzuigende uitvoering) of de bovenkant van het hangkastje (filtrerende uitvoering).
10. Maak de aansluiting **C** vast (klik-verbinding), aan de bovenste luchtafvoer van de wasemkap.  
Om de installatie te vergemakkelijken is de ring voorzien van een **G** die moet overeenkomen met de geleider **H** verkregen op de bovenste luchtafvoer.
11. Voltooi de installatie van de afvoerpijp.
12. Installeer opnieuw de vetfilters, sluit de wasemkap aan het elektriciteitsnet en controleer of het apparaat goed functioneert.

## Elektrische aansluiting

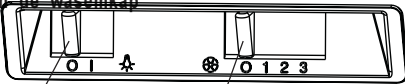
De netspanning moet corresponderen met de spanning die vermeld wordt op het etiket met eigenschappen, aan de binnenkant van de wasemkap. Als de wasemkap een stekker heeft, moet deze in een stopcontact worden gestoken dat voldoet aan de geldende voorschriften en goed te bereiken is. Heeft de kap geen stekker (rechtstreekse verbinding met het net), dan moet er een tweepolige schakelaar worden geplaatst met een afstand tussen de contacten bij opening van minimaal 3 mm (ook deze moet aan de normen voldoen en gemakkelijk bereikbaar zijn).

## Beschrijving van de wasemkap - afb. 8

- 1 Bedieningspaneel
- 2 Vefilter (1 of 2 naargelang het model in Uw bezit)
- 3 Handgreep voor ontgrendeling van het vefilter
- 4 Verlichting
- 5 Dampscherm (uitneembaar), dit kan van metaal of van glas zijn, naargelang het beschikbare model, of het kan van vefilter voorzien zijn.
- 6 Esthetische afdekking (Beschikbaar naargelang het model in Uw bezit)
- 7 Afsandstuk (Beschikbaar naargelang het model in Uw bezit)
- 8 Hangkastje (niet meegeleverd, beschrijvende tekening van de installatie typologie)

## Werking

### Beschrijving van het bedieningspaneel en werking van de wasemkap



- a. ON/OFF lichtknop
- b. OFF/ON knop voor de zuigfunctie en voor de selectie van de zuigkracht

In geval van een sterkere dampconcentratie een hogere zuigkracht gebruiken.

We raden aan de afzuigkap 5 minuten voordat men begint te koken aan te doen en deze nog voor ongeveer 15 minuten nadat men beëindigt heeft aan te laten.

## Schoonmaak

**De kap moet regelmatig schoon gemaakt worden, zowel binnen als buiten.**

Voor de schoonmaak een doek met gedestilleerd alcohol of neutrale reinigingsmiddelen gebruiken. Geen schuurmiddelen gebruiken. Het niet in acht nemen van de reinigingsnormen van de afzuigkap en van de vervanging en reiniging van de filters kan brandgevaar veroorzaken.

### **Reiniging van het glazen dampscherm (beschikbaar alleen voor enkele modellen)**

Het glas kan gedemonteerd en gereinigd worden met een gewone reinigingsmiddel voor glazen.

Om het glas te verwijderen (Fig. 12):

1. Verwijder het vefilter
2. Druk vanuit de buitenkant lichtjes het glas naar beneden en schuif het naar voren.
3. Verwijder het glas door dit zacht te draaien.

Na het glas gereinigd te hebben de handelingen in de tegengestelde volgorde uitvoeren.

## Onderhoud

Koppel voor ieder onderhoud eerst de afzuigkap af van het elektriciteitsnet.

### Vefilter

Moet eenmaal per maand worden gereinigd met neutrale reinigingsmiddelen, met de hand of in de vaatwasmachine op lage temperaturen en met een kort programma.

Door hem in de vaatwasmachine te wassen kan het metalen vefilter ontkleuren, maar dit is niet van invloed op de eigenschappen, die beslist niet veranderen.

Om het vefilter te demonteren trekt u aan de veerbelaste ontgrendelingshandgreep (f) aan de andere kant dan de kap en verwijderd U het filter - (Fig. 9).

### Koolstoffilter (alleen voor filterend apparaat)

*Houdt de lastige kookgeuren vast.*

Voor de wasemkap met twee afzuigmotoren zijn twee koolstoffilters nodig en 1 koolstoffilter voor de kap met een motor

Het koolstoffilter moet minstens iedere 4 maanden vervangen worden in geval van niet intensief gebruik van de wasemkap.

Het kan NIET gewassen of opnieuw gebruikt worden

Plaats het koolstoffilter op het beschermrooster van het motorwiel, draai dan de centrale handgreep P van het filter met de klok mee (Fig. 10).

Om het weer te demonteren de centrale handgreep P van het filter tegen de klok in draaien.

### Vervanging lampjes - afb. 11

Controleer eerst of de lampjes koud zijn.

De lamphouder bereiken:

verwijder de lamphouder door middel van een kleine rechte schroevendraaier of een gelijksoortig voorwerp.

Vervang het beschadigde lampje.

Gebruik alleen lampjes van max. 40W (E14).

Sluit de lamphouder weer af (klik-verbinding).

**Als de verlichting niet werkt, controleer dan of de lampjes goed op hun plaats zitten alvorens de assistentiedienst te bellen.**

## Waarschuwing

De afzuigkap nooit gebruiken als het rooster niet goed gemonteerd is! De gezogen lucht mag niet afgevoerd worden in een leiding die gebruikt wordt voor de afvoer van rook van apparaten met een andere voeding als de elektrische energiebron. Altijd voor een goede ventilatie van de ruimte zorgen als de afzuigkap en de apparaten met andere energiebron gebruikt worden. Het is streng verboden met open vlammen onder de afzuigkap te koken. Het gebruik van open vlammen is schadelijk voor de filters en kan brand veroorzaken, daarom moet het in ieder geval vermeden worden. Het frituren moet geschieden met voortdurende controle om te voorkomen dat verhit vet in brand raakt. Wat betreft technische en veiligheidsmaatregelen voor de rookafvoer zich strikt houden aan de regelingen voorzien door de plaatselijke bevoegde autoriteiten.

Consultare anche i disegni nelle prime pagine con i riferimenti alfabetici riportati nel testo esplicativo.

Attenersi strettamente alle istruzioni riportate in questo manuale. Si declina ogni responsabilità per eventuali inconvenienti, danni o incendi provocati all'apparecchio derivati dall'inosservanza delle istruzioni riportate in questo manuale.

## Installazione

La cappa deve avere una distanza minima dal piano cottura di 60 cm in caso di cucine elettriche e di 65 cm in caso di cucine a gas o miste.

**Se le istruzioni di installazione del dispositivo di cottura a gas specificano una distanza maggiore, bisogna tenerne conto.**

La cappa è fornita di una uscita d'aria superiore **B** (Fig. 2) per lo scarico dei fumi verso l'esterno (**Versione aspirante**-tubo di scarico e fascette di fissaggio non fornite).

Nel caso non sia possibile scaricare i fumi e vapori della cottura verso l'esterno, si può utilizzare la cappa in **versione filtrante** montando un filtro ai carboni attivi (nel caso di modello con due motori di aspirazione sono necessari due filtri ai carboni attivi), sull'anello di connessione **C** (Fig. 7) va montato un tubo di scarico per l'espulsione dei fumi sul soffitto del pensile (tubo di scarico e fascette di fissaggio non fornite). I modelli senza motore di aspirazione funzionano solo in versione aspirante e debbono essere collegati ad una unità periferica di aspirazione (non fornita).

## Informazioni preliminari per l'installazione della cappa:

Scollegare la cappa agendo sul quadro generale domestico nelle fasi del collegamento elettrico.

1. Fissare 2 staffe **D** (Fig. 1) al pannello laterale del pensile (una per lato) con 2 viti per ogni staffa (allineare la staffa al bordo inferiore).

Mettere la staffa a battuta con il bordo posteriore del pensile, tenendo presente che il bordo posteriore della staffa corrisponde al lato posteriore della cappa;

Se la cappa è dotata di distanziera, in caso di utilizzo, spostare la staffa in avanti tanto quanto lo spessore del distanziera.

Eseguire un foro sul soffitto del pensile per il passaggio del tubo di scarico e del cavo di alimentazione elettrica (la quota indicata nella Fig. 1 per il foro non comprende l'eventuale distanziera).

2. Fissare 2 staffe **E** (Fig. 2) ai lati della cappa (una per lato).
  - a. estrarre il cassetto estraibile;
  - b. togliere il/i filtro/i grassi;
  - c. fissare dall'interno della cappa le staffe con due viti **P** per staffa, fissarle il più possibile verso l'alto (lato uscita aria) e poi serrare le viti.
3. Fissare con due viti, dall'interno della cappa, la maschera estetica **Q** (se fornita - Fig. 3 - le linguette **L** presenti sul corpo della cappa servono da ulteriore fissaggio della maschera e debbono risultare visibili a maschera montata) ed infine fissare con tre Clips, dall'esterno della cappa, il distanziera **M** (se fornito - Fig. 4).
4. Inserire la cappa nel pensile, facendo attenzione a posizionare la staffa della cappa **E** sopra la staffa del pensile **D** (Fig. 5).  
Far passare il cavo elettrico attraverso il foro eseguito allo scopo.

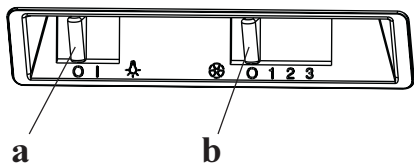
5. Bloccare la cappa con due viti sulla parte frontale (Fig. 5 - una per lato).
6. Eseguire la connessione elettrica alla rete domestica, la rete elettrica dovrà essere alimentata solo ad installazione ultimata.
7. Se la cappa non dovesse combaciare perfettamente con il bordo inferiore del pensile, regolare l'assetto allentando le viti **P** delle staffe **E** montate sulla cappa (Fig. 2), sarà perciò possibile regolare il perfetto accoppiamento tra cappa e pensile, dopodiché riavvitare le viti.
8. Regolare la corsa del cassetto estraibile in funzione della profondità del pensile agendo sulle due battute **F** (Fig. 6). In questo modo è possibile mettere il frontale a filo con il pensile stesso (Fig. 6).
  - a. Allentare le viti delle battute **F**;
  - b. Spostare le battute verso dietro o verso avanti in base alla necessità.
  - c. serrare le viti delle battute.
9. Installare sull'anello di connessione **C** fornito a corredo un tubo di scarico, preferibilmente di diametro equivalente a quello dell'anello di connessione (Fig. 7). il tubo di scarico deve essere sufficientemente lungo da raggiungere l'esterno (Versione aspirante) o il soffitto del pensile (versione filtrante).
10. Fissare l'anello di connessione **C** (fissaggio a scatto), all'uscita d'aria superiore della cappa.  
Per facilitare l'installazione, l'anello è fornito di un indice **G** che deve corrispondere alla apposita guida **H** ricavata sul l'uscita d'aria superiore.
11. Completare l'installazione del tubo di scarico.
12. Reinstallare i filtri grassi, collegare la cappa alla rete elettrica e controllare il perfetto funzionamento.

## Collegamento elettrico

La tensione di rete deve corrispondere alla tensione riportata sull'etichetta caratteristiche situate all'interno della cappa. Se provvisto di spina allacciare la cappa ad una presa conforme alle norme vigenti posta in zona accessibile. Se sprovvisto di spina (collegamento diretto alla rete) applicare un interruttore bipolare a norme con una distanza dei contatti in apertura non inferiore a 3mm (accessibile).

**Descrizione della cappa - Fig. 8**

- 1 Pannello di controllo
- 2 Filtro antigrasso (1 o 2 in base al modello posseduto)
- 3 Maniglia di sgancio del filtro antigrasso
- 4 Illuminazione
- 5 Schermo vapori (estraibile), a secondo del modello disponibile può essere in metallo, in vetro, o fornito di filtro grassi.
- 6 Maschera estetica (Disponibile in base al modello posseduto)
- 7 Distanziere (Disponibile in base al modello posseduto)
- 8 Pinse (non fornito, disegno esplicativo della tipologia di installazione)

**Funzionamento -  
Modello con Pulsantiera****Descrizione pannello di controllo e funzionamento della cappa**

- a. tasto ON/OFF luci  
b. tasto OFF/ON aspirazione e selezione potenza

Usare la potenza di aspirazione maggiore in caso di particolare concentrazione di vapori di cucina. Consigliamo di accendere l'aspirazione 5 minuti prima di iniziare a cucinare e di lasciarla in funzione a cottura terminata per altri 15 minuti circa.

**Pulizia**

**La cappa va frequentemente pulita, sia internamente che esternamente.** Per la pulizia usare un panno inumidito con alcool denaturato o detersivi liquidi neutri. Evitare l'uso di prodotti contenenti abrasivi.

L'inosservanza delle norme di pulizia della cappa e della sostituzione e pulizia dei filtri comporta rischi di incendi.

**Pulizia dello schermo vapori in vetro (disponibile solo in alcuni modelli)**

Il vetro può essere smontato e pulito con un normale detergente per vetri.

Per togliere il vetro (Fig. 12):

1. Togliere il filtro grassi
2. Dall'esterno premere leggermente il vetro verso il basso e farlo scivolare in avanti.
3. Togliere il vetro facendolo ruotare leggermente.

Dopo averlo pulito, procedere in senso inverso per il montaggio.

**Manutenzione**

**Prima di qualsiasi lavoro di manutenzione scollegare la cappa dalla corrente.**

**Filtro antigrasso**

Deve essere pulito una volta al mese, con detersivi non aggressivi, manualmente oppure in lavastoviglie a basse temperature ed a ciclo breve.

Con il lavaggio in lavastoviglie il filtro antigrasso metallico può scolorirsi ma le sue caratteristiche di filtraggio non cambiano assolutamente.

Per smontare il filtro grassi tirare la maniglia di sgancio a molla (f) verso il lato opposto della cappa ed estrarre il filtro - (Fig. 9).

**Filtro al carbone (solo per versione filtrante)**

*Trattiene gli odori sgradevoli derivanti dalla cottura.*

Sono necessari due filtri al carbone per cappa con due motori ed 1 filtro al carbone per cappa con un motore

Il filtro al carbone deve essere sostituito ogni 4 mesi in caso di utilizzo non intensivo della cappa, o più frequentemente.

NON può essere lavato o rigenerato

Applicare il filtro al carbone a copertura della griglia di protezione della girante del motore, dopodiché girare la maniglia centrale P del filtro in senso orario (Fig. 10).

Per lo smontaggio girare la maniglia centrale P del filtro in senso antiorario.

**Sostituzione lampade - Fig. 11**

Prima controllare che la lampade siano ben fredde.

Accedere al vano lampada :

estrarre la plafoniera facendo leva con un piccolo giravite a taglio o simile utensile.

Sostituire la lampada danneggiata.

Utilizzare solo lampade ad oliva da 40W max (E14).

Richiudere la plafoniera (fissaggio a scatto).

**Se l'illuminazione non dovesse funzionare, controllate il corretto inserimento delle lampade nella sede prima di chiamare l'assistenza tecnica.**

**Avvertenze**

Mai utilizzare la cappa senza griglia correttamente montata! L'aria aspirata non deve essere convogliata in un condotto usato per lo scarico dei fumi di apparecchi alimentati con energia diversa da quella elettrica. Deve essere sempre prevista un'adeguata areazione del locale quando una cappa e apparecchi alimentati con energia diversa da quella elettrica vengono usati contemporaneamente. E' severamente vietato fare cibi alla fiamma sotto la cappa. L'impiego di fiamma libera è dannoso ai filtri e può dar luogo ad incendi, pertanto deve essere evitato in ogni caso. La frittura deve essere fatta sotto controllo onde evitare che l'olio surriscaldato prenda fuoco. Per le misure tecniche e di sicurezza da adottare per lo scarico dei fumi attenersi strettamente a quanto previsto dai regolamenti delle autorità locali competenti.

Consulte también los dibujos de las primeras páginas con las referencias alfabéticas del texto explicativo.

Aténgase estrictamente a las instrucciones del presente manual. Se declina toda responsabilidad por eventuales inconvenientes, daños o incendios provocados al aparato originados por la inobservancia de las instrucciones colocadas en este manual.

### Instalación

La campana tiene que tener una distancia mínima de los fuegos de 60 cm en las cocinas eléctricas y de 65 cm en las cocinas a gas o mixtas.

Si las instrucciones para la instalación del dispositivo para cocinar con gas especifican una distancia mayor, hay que tenerlo en consideración.

La campana se suministra dotada de una salida de aire superior **B** (Fig 2) para la descarga de los humos hacia el exterior (**Versión aspirante** - tubo de descarga y abrazaderas de fijación no suministrados).

Si no es posible descargar los humos y los vapores de cocción al exterior, se puede utilizar la campana en **versión filtrante** montando un filtro de carbones activos (en el caso del modelo con dos motores de aspiración son necesarios dos filtros al carbón activo), en la junta de unión **C** (Fig 7), se monta un tubo de descarga para expulsar los humos al techo del mueble ( tubo de descarga y bandas de sujeción no adjuntas).

Los modelos sin motor de aspiración solamente funcionan en versión aspirante y tienen que conectarse a una unidad periférica de aspiración (no suministrada).

#### Informaciones preliminares para instalar la campana:

Desconectar la campana interviniendo en el cuadro general doméstico, en las fases de conexión eléctrica.

1. Ponga dos escarpías **D** (Fig 1) al panel lateral del mueble (una en cada lado) con dos tornillos por cada escarpía ( alinee la escarpía al borde inferior).

Ponga la escarpía coincidiendo con el borde posterior del mueble, teniendo en cuenta que el borde posterior de la escarpía corresponde a la parte posterior de la campana.

Si la campana posee distanciador, si usted desea usarlo, mueva la escarpía hacia adelante toda la profundidad del distanciador.

Realice el orificio en la parte superior del mueble para que pase el tubo de descarga o el cable de la corriente (la cuota indicada en la Fig 1 para el orificio no comprende la instalación de un distanciador).

2. Ponga 2 escarpías **E** (Fig 2) a los lados de la campana (una en cada lado).

a. Saque el cajón extraíble

b. Quite el/los filtro/s antigraza.

c. Ponga en el interior de la campana las escarpías con dos tornillos **P** por escarpía, sujetelas lo mejor posible hacia arriba ( lado salida del aire) y después apriete los tornillos.

3. Sujete con dos tornillos desde la parte interna de la campana la máscara estética **Q** (si está adjunta- Fig. 3, las lengüetas **L** que se encuentran en la parte central de la campana sirven para sujetar después la máscara

y tienen que ser visibles cuando se monte la misma) y finalmente sujete con tres grapas desde el exterior de la campana, el distanciador **M** (si está adjunto Fig. 4).

4. Introduzca la campana en el mueble teniendo cuidado de colocar la escarpía de la campana **E** encima de la escarpía del mueble **D** (Fig 5).

Haga pasar el cable eléctrico por el orificio destinado para dicho fin.

5. Sujete fuertemente la campana con dos tornillos en la pared frontal ( Fig 5 una por cada lado).

6. Realice la conexión eléctrica a la red doméstica, hay que conectarla a la corriente solamente cuando este ya instalada.

7. Si la campana no coincide perfectamente con el borde inferior del mueble, ajuste la colocación aflojando los tornillos **P** de las escarpías **E** montadas en la campana ( Fig. 2) de esta manera se podrá realizar el perfecto acoplamiento entre la campana y el mueble, después vuelva a apretar los tornillos.

8. Ajuste el recorrido del cajón extraíble según la profundidad del mueble en los dos batientes **F** (Fig. 6). De esta manera se puede poner la parte delantera a ras con el mueble ( Fig. 6).

a. afloje los tornillos de los batientes **F**.

b. Mueva los batientes hacia atrás o hacia adelante según las necesidades.

c. Apriete los tornillos de los batientes.

9. Instale en la junta de unión (adjunto un tubo de descarga si es posible con un diámetro igual al de la junta de unión (Fig. 7), el tubo de descarga tiene que ser lo suficientemente largo para llegar hasta el exterior ( versión aspirante) o para llegar hasta la parte superior del mueble ( versión filtrante)

10. Sujete la junta de unión **C** ( sujeción a resorte) en la salida de aire superior de la campana.

Para facilitar la instalación, la junta está provista de un índice **G** que debe coincidir con la ranura **H** que se encuentra en la salida de aire superior.

11. Complete la instalación del tubo de descarga.

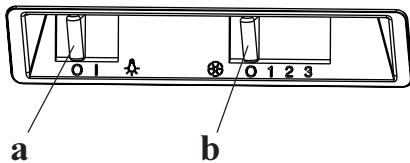
12. Vuelva a instalar los filtros antigraza, conecte la campana a la red eléctrica y compruebe que funciona correctamente.

### Conexión eléctrica

La corriente de la red debe corresponder a la corriente señalada en la etiqueta de las características situada en el interior de la campana. Si contiene un enchufe conecte la campana a una toma de corriente conforme a las normas vigentes situada en una zona accesible. Si contiene un enchufe(conexión directa a la red, aplique un interruptor bipolar a norma con una distancia de los contactos en abertura no inferior a 3 mm ( accesible).

**Descripción de la campana- Fig. 8**

- 1 Cuadro de control
- 2 Filtro antigrasa (uno o dos según el modelo que usted posea)
- 3 Manija de desenganche del filtro antigrasa
- 4 Iluminación
- 5 Pantalla vapores (extraíble) según el modelo disponible puede ser de metal, de cristal o provista de filtro antigrasa.
- 6 Plantilla estética (disponible según el modelo que usted posea).
- 7 Distanciador ( disponible según el modelo que usted posea).
- 8 Mueble ( no adjunto, esquema que explica los tipos de instalación).

**Funcionamiento****Descripción del cuadro de control y funcionamiento de la campana**

- a. Botón ON/OFF luces.  
b. Botón OFF/ON aspiración y selección potencia

Usar la potencia de aspiración mayor en caso de particular concentración de vapores de cocina. Aconsejamos de encender la aspiración 5 minutos antes de iniciar a cocinar y dejarla en función por otros 15 minutos aproximadamente.

**Limpieza**

**La campana debe ser limpiada con frecuencia tanto externamente como internamente.** Para limpiarla use un paño empapado de alcohol desnaturalizado y detergentes líquidos neutros. Evite el uso de productos que contengan abrasivos.

Si no se respetan las normas de limpieza de la campana y del cambio y limpieza de los filtros puede haber riesgo de incendio.

**Limpieza de la pantalla vapores de cristal ( disponible solamente en algunos modelos).**

Se puede desmontar y limpiar el cristal con un detergente normal para cristal.

Para quitar el cristal ( Fig 12).

1. Quite el filtro antigrasa
2. Desde fuera apriete despacio el cristal hacia abajo y hágalo deslizar hacia adelante.
3. Quite el cristal girándolo despacio.

Una vez que lo haya limpiado, repita la operación al revés para montarlo.

**Mantenimiento**

Antes de cualquier trabajo de mantenimiento desconectar la campana de la corriente.

**Filtro antigrasa**

Debe limpiarse una vez al mes con detergentes no agresivos, manualmente o bien en lavavajillas a bajas temperaturas y con ciclo breve.

Con el lavado en el lavavajilla el filtro antigrasa metálico puede desteñirse pero sus características de filtrado no cambian absolutamente.

Para desmontar el filtro antigrasa, tirar de la manija de desenganche de muelle (f) Hacia el lado opuesto de la campana y saque el filtro - (Fig. 9).

**Filtro al carbón activo (solamente para la versión filtrante)**

Retiene los olores desagradables producidos por el cocinado de alimentos.

Para una campana con dos motores hacen falta dos filtros al carbón y para una campana con un motor hace falta solamente uno. El filtro al carbón hay que cambiarlo cada 4 meses si no se utiliza mucho la campana o más frecuentemente.

NO puede lavarse o reciclarse.

Ponga el filtro al carbón cubriendo la rejilla de protección del aspa del motor, luego gire la manilla central P del filtro en sentido de las agujas del reloj (Fig 10).

Para desmontarlo, gire la manilla central P del filtro en sentido contrario a las agujas del reloj.

**Sustitución de la lámpara - Fig. 11**

Antes compruebe que las lámparas se hayan enfriado.

Acceda al hueco lámpara.

Saque el plafón haciendo palanca con un destornillador pequeño u otra herramienta.

Cambie la lámpara fundida.

Utilice solamente lámparas redondas de 40W máx ( E14)

Vuelva a cerrar el plafón ( sujeción a resorte).

**Si la iluminación no funciona, antes de llamar al servicio de asistencia técnica, controlar que las lámparas estén bien montadas en su sede.**

**Advertencias**

No use nunca la campana sin haber montado correctamente la rejilla. El aire aspirado no debe ser canalizado en un conducto usado para la descarga de humos de aparatos alimentados con energía que no sea eléctrica. Hay que realizar anteriormente una adecuada aireación del local cuando se usen al mismo tiempo la campana y los aparatos alimentados con otra energía que no sea eléctrica. Está rigurosamente prohibido cocinar alimentos a la llama debajo de la campana. El empleo de la llama libre daña los filtros y puede provocar incendios, por lo tanto debe evitarse en cualquier caso. Cuando se frien los alimentos se debe tener cuidado de que el aceite no se caliente en exceso y se incendie. Para las medidas técnicas y de seguridad que haya que adoptar para la descarga de los humos aténgase rigurosamente a lo que diga el reglamento de las autoridades locales competentes.

Consultar também os desenhos nas primeiras páginas com as referências alfabéticas indicadas no texto explicativo.

**Ater-se especificamente às instruções indicadas neste manual.** Declina-se qualquer responsabilidade por eventuais inconvenientes, danos ou incêndios provocados ao aparelho, derivantes da inobservância das instruções indicadas neste manual.

### Instalação

A coifa deve ficar a uma distância mínima do plano de cozimento de 60 cm, no caso de cozinhas elétricas e de 65 cm, no caso de cozinhas a gás ou mistas.

Se as instruções de instalação do dispositivo de cozimento a gás especificarem uma distância maior, deve-se levar em conta esta indicação.

O exaustor é fornecido com uma saída de ar superior **B** (Fig. 2) para a descarga da fumaça ao exterior (**Versão aspirante**-tubo de descarga e braçadeiras de fixação não fornecidos). Se não for possível descarregar a fumaça e os vapores de cozedura para o exterior, o exaustor poderá ser utilizado na **versão filtrante**, desde que se monte um filtro de carvão activo e (no caso de modelo com dois motores de aspiração são necessários dois filtros de carvão activo), no anel de conexão **C** (Fig. 7) deve ser montado um tubo de descarga para a expulsão dos fumos no tecto do pênsil (tubo de descarga e braçadeiras de fixação não fazem parte do fornecimento).

Os modelos sem motor de aspiração funcionam exclusivamente na versão aspirante e devem ser ligados a uma unidade periférica de aspiração (não fornecida).

### Informações preliminares para a instalação do exaustor:

Isole o exaustor da alimentação eléctrica: para o efeito, desligue as fases no quadro geral doméstico da instalação eléctrica.

1. Fixar 2 suportes **D** (Fig. 1) ao painel lateral do pênsil (um de cada lado) com 2 parafusos para cada suporte (alinhar o suporte à borda inferior).

Encostar o suporte à borda traseira do pênsil levando em conta que a borda traseira do suporte corresponde ao lado de trás da coifa;

Se a coifa for dotada de distanciador, em caso de utilização, deslocar o suporte para frente de uma medida equivalente à espessura do distanciador.

Executar um furo no tecto do pênsil para a passagem do tubo de descarga e do cabo de alimentação eléctrica (a quota do furo, indicada na Fig. 1, não compreende o eventual distanciador).

2. Fixar 2 suportes **E** (Fig. 2) nos lados da coifa (um de cada lado).

a. extrair a gaveta extraível;

b. tirar o(s) filtro(s) de gorduras;

c. fixar os suportes, pelo lado interno da coifa, utilizando dois parafusos **P** por suporte, fixá-los o mais alto possível (lado saída ar) e, em seguida, apertar os parafusos.

3. Fixar a máscara estética **Q** (se fornecida - Fig. 3 - as linguetas **L** presentes no corpo da coifa servem para

uma fixação adicional da máscara e devem resultar visíveis após a montagem da máscara) com dois parafusos, pelo lado interno da coifa e, enfim, fixar o distanciador **M** (se fornecido - Fig. 4) com três Clipes, pelo lado externo da coifa.

4. Inserir a coifa no pênsil, prestando atenção para posicionar o suporte da coifa **E** sobre o suporte do pênsil **D** (Fig. 5).

Passar o cabo eléctrico através do furo executado para este fim

5. Bloquear a coifa com dois parafusos na parte frontal (Fig. 5 - um de cada lado).

6. Executar a conexão eléctrica à rede doméstica; a rede eléctrica deverá ser alimentada somente após o término da instalação.

7. Se a coifa não se ajustar perfeitamente com a borda inferior do pênsil, regular a montagem soltando os parafusos **P** dos suportes **E** montados na coifa (Fig. 2), assim será possível regular o perfeito acoplamento entre a coifa e o pênsil, em seguida apertar novamente os parafusos.

8. Regular o curso da gaveta extraível em função da profundidade do pênsil agindo nos dois encostos **F** (Fig. 6).

Desse modo é possível colocar a peça frontal alinhada com o próprio pênsil (Fig. 6).

a. Soltar os parafusos **F** dos encostos;

b. Deslocar os encostos para trás ou para frente com base na necessidade.

c. Apertar os parafusos dos encostos.

9. Instalar um tubo de descarga no anel de conexão **C** fornecido em dotação, de preferência com diâmetro equivalente àquele do anel de conexão (Fig. 7). O tubo de descarga deve ter um comprimento suficiente para alcançar o lado externo (versão aspirante) ou o tecto do pênsil (versão filtrante).

10. Fixar o anel de conexão **C** (fixação por engate), na saída do ar superior da coifa. Para facilitar a instalação, o anel é fornecido com um índice **G** que deve corresponder à respectiva guia **H** obtida na saída de ar superior.

11. Completar a instalação do tubo de descarga.

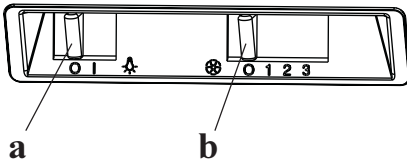
12. Reinstalar os filtros de gorduras, conectar a coifa à rede eléctrica e controlar o perfeito funcionamento do conjunto.

### Conexão eléctrica

A tensão de rede deve corresponder à tensão indicada na etiqueta de características situada na parte interna da coifa. Se completo de plug conectar a coifa a uma tomada, conforme as normas vigentes, posta em zona acessível. Se não completo de plug (conexão direta à rede) aplicar um interruptor bipolar conforme normas com uma distância entre contactos em abertura não inferior a 3mm (acessível).

**Descrição do exaustor – Fig. 8**

- 1 Painel de controlo
- 2 Filtro antigordura (1 ou 2 com base no modelo possuído)
- 3 Puxador para libertar o filtro antigordura
- 4 Iluminação
- 5 Anteparo vapores (extraível), em função do modelo disponível pode ser em metal, em vidro ou completo de filtros de gorduras.
- 6 Máscara estética (Disponível com base ao modelo possuído)
- 7 Distanciador (Disponível com base ao modelo possuído)
- 8 Pênsil (não é fornecido, desenho explicativo da tipologia de instalação)

**Funcionamento****Descrição do painel de controlo e funcionamento do exaustor**

- botão ON/OFF luzes
- botão OFF/ON aspiração e seleção da potência

Usar a potência de aspiração no caso de uma maior concentração de vapores de cozimento. Aconselhamos ligar a aspiração 5 minutos antes de iniciar a cozinhar e de deixá-la em funcionamento por aproximadamente 15 minutos após o término do cozimento.

**Limpeza****A coifa deve ser limpa frequentemente, interna e externamente.**

Para a limpeza utilizar um pano umedecido em álcool desnaturalado ou detergentes líquidos neutros. Evitar o uso de produtos que contenham substâncias abrasivas.

A inobservância das normas de limpeza da coifa e da substituição e limpeza dos filtros comporta riscos de incêndio.

**Limpeza do anteparo vapores em vidro (disponível apenas em alguns modelos)**

O vidro pode ser desmontado e limpo com um normal detergente para vidros.

Para tirar o vidro (Fig. 12):

1. Tirar o filtro de gorduras
2. Pela parte externa, pressionar levemente o vidro para baixo e fazer com que este escorregue para a frente.
3. Tirar o vidro fazendo-o girar levemente.

Após ter feito a limpeza, para montar, proceder em sentido inverso.

**Manutenção**

Antes de qualquer trabalho de manutenção desconectar a coifa da rede elétrica.

**Filtro antigordura**

Deve ser limpo uma vez por mês com detergentes não agressivos, manualmente ou em máquina de lavar louça a baixas temperaturas e com ciclo breve.

Apesar do filtro metálico para a gordura poder perder cor com as lavagens na máquina da louça, as suas características de filtração não se alteram.

Para desmontar o filtro antigordura puxe o puxador de libertação com mola (f) para o lado oposto da coifa e extraia o filtro - (Fig. 9).

**Filtro de carvão activo (só para a versão filtrante)**

Retém os odores desagradáveis produzidos durante a cozedura.

São necessários dois filtros de carvão activo por coifa com dois motores e 1 filtro de carvão activo por coifa com um motor. O filtro ao carvão activo deve ser substituído cada 4 meses em caso de utilização não intensiva da coifa, ou mais frequentemente. NÃO pode ser lavado ou regenerado. Aplicar o filtro de carvão activo como cobertura da grelha de protecção do rotor do motor, em seguida girar a alça central P do filtro em sentido horário (Fig. 10). Para a desmontagem girar a alça central P do filtro em sentido anti-horário.

**Substituição das lâmpadas - Fig. 11**

Controlar, primeiramente, que as lâmpadas estejam completamente frias.

Acessar o vão da lâmpada:

Extraír o porta lâmpada fazendo alavanca com uma chave de fendas ou ferramenta similar.

Substituir a lâmpada danificada.

Utilizar somente lâmpadas em forma de gota com no máximo 40W (E14).

Fechar novamente o porta lâmpada (fixação por engate).

**Se a iluminação não funcionar, verifique se as lâmpadas foram correctamente instaladas na sua sede antes de chamar a assistência técnica.**

**Advertências**

Nunca utilizar a coifa sem a grelha corretamente montada! O ar aspirado não deve ser transportado em um duto usado para a descarga de fumos de aparelhos alimentados por energia que não seja elétrica. Deve ser sempre prevista uma aeração do local quando uma coifa e aparelhos alimentados com energia diferente da elétrica são usados contemporaneamente. É severamente proibido cozinhar alimentos diretamente na chama sob a coifa. O emprego da chama livre é danoso aos filtros e pode ocasionar incêndios, portanto deve ser sempre evitado. A fritura deve ser feita sob controle de maneira a evitar que o óleo superaquecido se incendeie. Para as medidas técnicas e de segurança a serem adotadas para a descarga dos fumos ater-se a quanto previsto pelos regulamentos das autoridades competentes locais.

*Придерживайтесь строго инструкций, приведенных в руководстве. Изготовитель снимает с себя всякую ответственность за неполадки, ущерб или пожар, могущие иметь место при использовании прибора вследствие несоблюдения инструкций, приведенных в данном руководстве. Установка.*

*Вытяжка должна находиться на расстоянии не менее 60 см от электрической плиты, 65 см от газовой и комбинированной плиты.*

Вытяжка снабжена верхним выводом В (Рис. 2) для выбрасывания дымов наружу (исполнение с отводом воздуха – дымовыводная труба и хомуты крепления не включены в комплект).

В случае, если отвод дымов и паров наружу невозможен, то можно использовать вытяжку в режиме рециркуляции воздуха при установке угольного фильтра (а для модели с двумя моторными вытяжными блоками – двухугольных фильтров); при этом на вытяжной переходной втулке С (Рис. 7) следует смонтировать трубу для вывода дымов в сторону крыши навесного шкафа (выводная труба и хомуты крепления не включены в комплект).

*Модели вытяжек, поставленные без вытяжного вентилятора могут работать только в режиме отвода воздуха наружу, поэтому они должны быть подключены к внешней вытяжной установкой (не входит в комплект).*

Предварительные сведения по установке вытяжки:

При выполнении операций электрического подключения вытяжки отключите питание электросети с общего выключателя.

1. Закрепите 2 кронштейна D (Рис. 1) к боковой панели навесного шкафа (по 1 с каждой стороны), каждый кронштейн 2-мя шурупами (выверьте кронштейн по нижней грани шкафа).

Установите кронштейн вровень с задней плоскостью навесного шкафа так, чтобы задняя кромка кронштейна соответствовала задней плоскости самого шкафа.

Если вытяжка снабжена распорным угольником и если последний будет использован, отведите вперед кронштейн в соответствии с толщиной распорного угольника.

Проделайте выводное отверстие в крыше навесного шкафа для прохода вытяжной трубы и провода питания (на Рис. 1 размер отверстия не учитывает распорный элемент, если он будет иметься).

2. Прикрепите 2 кронштейна E (Рис. 2) к боковым сторонам вытяжки (по 1 с каждой стороны).

а. выньте выдвижной ящик,  
б. уберите фильтры задержки жира,  
в. изнутри вытяжки, закрепите кронштейны, каждый 2-мя шурупами Р; закрепите их по возможности сверху (в сторону вывода воздуха), затяните шурупы до отказа.

3. Изнутри вытяжки закрепите 2-мя шурупами декоративную планку Q по Рис. 3 (если она поставлена; язычки L, имеющиеся на корпусе вытяжки служат для дополнительного

крепления планки и должны оставаться видимыми после ее установки); затем, снаружи, закрепите тремя фиксаторами распорный угольник M (если он поставлен – Рис. 4).

4. Вставьте вытяжку в навесной шкаф, убедившись в том, чтобы кронштейн E вытяжки был размещен над кронштейном D навесного шкафа (Рис. 5).

Пропустите провод питания через отверстие, проделанное для этой цели.

5. Заблокируйте вытяжку с лицевой стороны двумя шурупами (Рис. 5 – по 1 шурупу с каждой стороны).

6. Подключите вытяжку к домашней электросети, включите электропитание лишь по завершении операций по установке.

7. Если вытяжка окажется не вровень с нижней гранью навесного шкафа отрегулируйте ее положение, ослабив шурупы Р кронштейнов E, имеющиеся на вытяжке (Рис. 2), что позволит вам совершенно отрегулировать положение вытяжки по отношению к навесному шкафу; теперь, заверните вновь шурупы.

8. Отрегулируйте ход выдвижения ящика в соответствии с глубиной навесного шкафа, воздействуя на два упора F (Рис. 6). Таким образом вы сможете разместить передок ящика вровень с навесным шкафом (Рис. 6).

а. отверните слегка винты упоров F,

б. переведите упоры в заднюю или в переднюю сторону, по необходимости,

в. Заверните вновь винты упоров.

9. Смонтируйте на вытяжную втулку С, входящую в комплект, выводную трубу по возможности с тем же диаметром втулки (Рис. 7), длиной, достаточной для вывода дыма наружу (исполнение с отводом воздуха). В исполнении с рециркуляцией, подведите трубу к крыше навесного шкафа.

10. Закрепите переходную вытяжную втулку С к верхнему выводу вытяжки (крепление втулки защелкой).

Для удобства установки переходная втулка снабжена буртиком G; разместите его по соответствующей направляющей Н, имеющейся на верхнем выводе вытяжки.

11. Завершите установку вытяжной трубы.

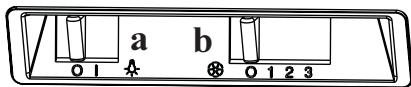
12. Вставьте вновь фильтры задержки жира, подключите вытяжку к электросети и проверьте ее исправное функционирование.

### **Электрическое соединение**

Напряжение сети должно соответствовать указанному на табличке технических данных, расположенной внутри вытяжки. Если вытяжка снабжена штепсельной вилкой, подключите ее к токосъемнику, отвечающему действующим правилам и который должен быть расположен в легкодоступном месте. Если же вытяжка не снабжена вилкой (прямое соединение с сетью), примените надлежащий двухполюсный выключатель, обеспечивающий расстояние между контактами на размыкание не менее 3 мм (в доступном месте).

**Описание вытяжки – Рис. 8**

- 1 Панель управления
- 2 Фильтр задержки жира (1 или 2 фильтра, в соответствии с моделью)
- 3 Ручка отцепления фильтра
- 4 Подсветка
- 5 Экран пара (съёмный), в соответствии с имеющейся у вас моделью: металлический, стеклянный или снабженный фильтром задержки жира
- 6 Декоративная планка (в соответствии с моделью)
- 7 Распорный элемент (в соответствии с моделью)
- 8 Навесной шкаф (не поставляется, эскиз дан только для справки и удобства установки).

**Функционирование****Модель с клавишной панелью**

- а. клавиша ВКЛ/ВЫКЛ подсветки
- б. клавиша ВВЫКЛ/ВКЛ вытяжки и выбора режима работы.

Используйте наиболее мощный режим работы при особо высокой концентрации паров в кухне. Мы рекомендуем также включить вытяжку за 5 минут до начала процесса жаренья и оставить ее включенной в течение дополнительных 15 минут после окончания жаренья.

**Уход**

Прежде чем выполнить любую операцию по уходу отсоедините вытяжку от электросети.

**Очистка**

**Вытяжка должна подвергаться частой очистке как внутри, так и снаружи.** Для очистки используйте тряпку, смоченную в техническом спирте или нейтральном моющем средстве. Избегайте использование абразивных веществ. Внимание!

Несоблюдение правил по очистке вытяжки и инструкций по замене и очистке фильтров может стать причиной пожара, поэтому мы рекомендуем придерживаться вышеуказанных инструкций.

Зачистка стеклянного экрана паров (входит в комплектацию только некоторых моделей). Снимайте стекло и зачищайте его обычным моющим средством для стекла. Для снятия стекла (Рис. 12):

1. Снимите фильтр задержки жира
2. Снаружи, прижмите слегка стекло книзу и дайте ему проскользнуть вперед
3. Снимите стекло, слегка повернув его. Зачистив стекло, наденьте его вновь, следуя в обратной последовательности.

**Фильтр задержки жира**

Защищайте фильтр раз в месяц неагрессивным моющим средством, вручную или в посудомоечной машине при низкой температуре и коротком цикле мытья.

Мытье в посудомоечной машине может вызвать некоторое обесцвечивание фильтра, фильтрующие свойства которого, однако, остаются совершенно неизменными.

Для снятия фильтра тяните пружинную ручку отцепления (f) в противоположную сторону вытяжки и выньте фильтр – (Рис. 9).

**Угольный фильтр (только для исполнения с рециркуляцией)**

Задерживает неприятные запахи кухни.

Требуются два угольных фильтра для вытяжки с двумя электродвигателями, один угольный фильтр для вытяжки с одним электродвигателем. Заменяйте угольный фильтр через каждые 4 месяца при нормальном режиме использования, или чаще.

Угольный фильтр НЕ подлежит промывке или регенерации.

Поставьте угольный фильтр над защитную решетку крыльчатки вентилятора, затем поверните центральную рукоятку Р фильтра в направлении по часовой стрелке (Рис. 10)

Для снятия фильтра поверните рукоятку Р в направлении против часовой стрелки.

**Замена ламп – Рис. 11**

Прежде всего, убедитесь в том, что лампы остыли.

Откройте полость под лампу:

выньте ламповый блок с помощью мелкой отвертки или подобного инструмента.

Замените перегоревшую лампу.

Используйте только лампы продолговатой формы мощностью 40 Вт макс. (E14). Вставьте вновь ламповый блок (крепление защелкой).

Если система подсветки не будет работать, прежде чем вызвать техпомощь убедитесь в том, что лампы корректно вставлены в гнезда.

**Внимание!**

Категорически запрещается пользоваться вытяжкой, если решетка неправильно смонтирована!

Выбрасываемый воздух не должен вытягиваться через дымовую трубу, используемую для отвода дымов от приборов, работающих с питанием не от электросети. Кроме того, непременно необходимо обеспечить надлежащий воздухообмен в помещении, где вытяжка используется одновременно с приборами, работающими с питанием не от электросети. Категорически запрещается готовить под вытяжкой блюда “под пламенем”. Использование открытого пламени может повредить фильтры и стать причиной пожара, поэтому воздерживайтесь от этого в любом случае. Жаренье в большом количестве масла должно производиться под постоянным контролем, имея в виду, что перегретое масло может воспламениться.

Что касается технических мер и условий по технике безопасности по части отвода дымов, то придерживайтесь строго правил, предусмотренных регламентом местных компетентных властей.

Výše uvedené instrukce musí být při montáži digestoře přísně dodrženy. Výrobce odmítá převzít jakoukoliv odpovědnost za případné závady, škody nebo vznícení digestoře, které byly způsobeny nedodržением těchto předpisů.

## Montáž

Kuchyňský odsávač par (dále jen digestoř) musí být umístěna v minimální vzdálenosti 60 cm od varné plochy elektrického sporáku a v minimální vzdálenosti 65 cm od plynového nebo kombinovaného sporáku.

Digestoř je dodávána s horním výfukem vzduchu **B** (Obr. 2) k vývodu dýmů navenek. (**Odsávací verze** - výfuková hadice a upevňovací proužky nejsou součástí vybavení).

V případě, že není možné vyvádět dýmy a páry pocházející z vaření navenek, lze používat digestoř v **filtrující verzi** s namontovaným filtrem s aktivním uhlíkem (v případě modelu s dvěma odsávacími motory jsou zapotřebí dva filtry s aktivním uhlíkem) na spojovací prstenec **C** (obr. 7) je třeba namontovat výfukovou hadici k vypuzování dýmů na strop závěsné skříňky (výfuková hadice a upevňovací proužky nejsou součástí vybavení). Modely bez odsávacího motoru fungují pouze v odsávací verzi a musejí být spojeny s periferní odsávací jednotkou (není součástí vybavení).

**Předběžné informace pro montáž digestoře:** Při montáži elektrického napojení odpojte digestoř z elektrické sítě na hlavní domovské rozvodní skříni.

1. Upevněte 2 šablony **D** (obr. 1) na postranním panelu závěsné skříňky (na každé straně jednu šablonu) prostřednictvím 2 šroubů na každou šablonu (srovnajte šablonu s úrovní dolního okraje).

Umístěte šablonu lehkými údery na dolní okraj skříňky a mějte na zřeteli, že dolní okraj šablony se kryje s dolní stranou digestoře;

Jestliže je digestoř vybavena odrážkou, v případě jejího použití přesuňte šablonu dopředu stejnou měrou jako tloušťka odrážky.

Vyvrtejte otvor na stropě závěsné skříňky k průchodu výfukové hadice a hadice elektrického napájení (výše uvedená na Obr. 1 pro otvor nezahrnuje eventuelní odrážku).

2. Upevněte 2 šablony **E** (Obr. 2) po stranách digestoře (jedna pro každou stranu).

**a.** vyjměte vysunovací zásuvku

**b.** vyjměte filtr/y proti mastnotám

**c.** upevněte šablony uvnitř digestoře dvěma šrouby **P** pro každou šablonu, upevněte je co nejvýše (po straně kde vychází vzduch) a pak zašroubujte pevně.

3. Zevnitř digestoře upevněte dvěma šrouby okrasnou masku **Q** (je-li dodávána – obr. 3 – jazyčky **L** nacházející se na tělese digestoře slouží jako další element upevnění masky a musejí být viditelné na namontované masce) a pak upevněte 3 klipsy zevně digestoře, odrážku

**M**, (je-li dodávána – Obr. 4).

4. Vsuňte digestoř do závěsné skříňky a zajistěte si, aby šablona digestoře **E** byla umístěna nad šablonou závěsné skříňky **D** (Obr. 5).

Protáhněte elektrický kabel otvorem vyvrtným za tímto účelem.

5. Zablokujte digestoř dvěma šrouby na čelní straně (Obr. 5 – jeden na každé straně.)

6. Propojte elektrický proud s domácí sítí, elektrická síť musí být napájena Pouze po ukončené instalaci.

7. Kdyby digestoř se neměla přesně krýt s dolním okrajem závěsné skříňky, zregulujte její pozici uvolněním šroubů **P** šablony **E** montovaných na šablonu (Obr. 2), takto bude možnou regulovat perfektní spojení digestoře a závěsné skříňky, a posléze opět zašroubujte.

8. Zregulujte výběh vysunovací zásuvky podle hloubky závěsné skříňky údery na obě opěry **F** (obr. 6). Tímto způsobem je možné uložit průrůči přiléhavě na skříňku. (Obr. 6).

**a.** uvolněte šrouby opěr **F**;

**b.** posuňte opěry dozadu či dopředu podle potřeby

**c.** upevněte šrouby opěr.

9. Instalujte výfukovou hadici **C** dodanou jako součást vybavení, pokud možno o stejném průměru jako spojovací prstenec (Obr. 7), výfuková hadice musí být dostatečně dlouhá k tomu, aby dosáhla vnějšku (nasávací verze) anebo stropu závěsné skříňky (filtrující verze).

10. Upevněte spojovací prstenec **C** (upevnění se západkou), na horním vývodu vzduchu.

K usnadnění instalace je prstenec vybaven ukazovatelem **G**, který musí odpovídat příslušné kolejnici **H** na horním vývodu vzduchu.

11. Dokončete instalaci výfukové hadice.

12. Nainstalujte opět filtry proti mastnotám, napojte digestoř na elektrickou síť a zkontrolujte perfektní fungování.

## Elektrické připojení

Síťové napětí musí odpovídat napětí vyznačeném na technickém štítku uvnitř digestoře.

V případě, že je digestoř vybavena elektrickou zástrčkou a ta odpovídá platné normě, může se zastrčit do vždy přístupné elektrické zásuvky.

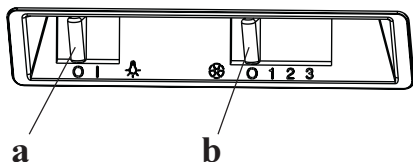
Pokud není digestoř vybavena elektrickou zástrčkou, musí se přímo napojit na elektrickou síť síťovým kabelem přes dvoupólový spínač s otevřenými kontakty vzdálenými min. 3 mm od sebe, který bude umístěn na dobře přístupném místě.

### Pohled na digestoř – obr. 8

1. Ovládací panel
2. Tukový filtr (1 nebo 2 podle vlastněného modelu)
3. Západka tukového filtru
4. Osvětlení
5. Mřížka na páry (vyjímací), podle modelu k dispozici může být kovová, ze skla či vybavená filtrem proti mastnotám.
6. Estetická maska (k dispozici podle vlastněného modelu).
7. Odrážka (K dispozici podle vlastněného modelu).
8. Závěsná skříňka (není součástí vybavení, vysvětlující nárys typu instalace).

### Provoz

#### Popis kontrolního panelu a fungování digestoře



- a. tlačítko ON/OFF světla  
b. tlačítko OFF/ON odsávání a volba příkonu

V případě velmi intenzivní koncentrace kuchyňských par použijte maximální sací výkon. Doporučuje se zapnout digestoř 5 minut před zahájením vaření a vypnout ji cca 15 minut po ukončení vaření.

### Čištění

**Je třeba čistit digestoř jak uvnitř tak zevně často.** K čištění používejte hadr navlhčený v denaturovaném lihu či neutrálních tekutých čisticích prostředcích. Vyhněte se používání výrobků s brusnými látkami.

Nerespektování norem čištění digestoře a výměny a čištění filtrů by mohlo vést ke vznícení.

Čištění skleněné mřížky na páry (k dispozici pouze u některých modelů).

Sklo může být odmontováno a vyčištěno běžným mycím prostředkem pro skla.

K odmontování sklad (Obr. 12):

1. Vyjměte filtr proti mastnotám
2. Z vnějšíku tlačte lehce sklo směrem dolů, tak aby vyklouzlo dopředu.
3. Vyjměte sklo a otáčejte ho pomalu  
Poté co jste ho vyčistili, postupujte opačným způsobem k jeho namontování.

### Údržba

Před zahájením prací při údržbě digestoře přerušte dodávku elektrického proudu.

#### Filtr proti mastnotám

Musí být čistěn jednou měsíčně neagresivními prostředky, ručně anebo v myčce nádobí za nízké teploty a v krátkém cyklu.

Při mytí v myčce nádobí kovový filtr proti mastnotám může ztratit barvu, ale tím se absolutně nemění jeho filtrující vlastnosti.

K odmontování filtru proti mastnotám zatáhněte za rukojeť (f) směrem k opačné straně digestoře a vyjměte filtr – (Obr. 9).

#### Filtr s aktivním uhlíkem (pouze pro filtrující verzi).

Zadržuje nepříjemné pachy uvolňující se při vaření. Pro každou digestoř jsou zapotřebí dva filtry s uhlíkem s dvěma motory a 1 filtrem s aktivním uhlíkem na digestoř s motorem.

Filtr s uhlíkem musí být měněn každé 4 měsíce v případě nepřilíš intenzivního používání digestoře, anebo častěji, NESMÍ být myt či regenerován.

Přiložte filtr s aktivním uhlíkem k pokrytí ochranné mřížky rotoru motoru a pak otočte hlavní rukojeť filtru P ve směru hodinových ručiček (Obr. 10).

#### Výměna svítidel – Obr. 11

Nejdříve je třeba zkontrolovat zda svítidla jsou studená.

Vstupte do oblasti svítidel., vyjměte stropní lampu lehkým tlakem šroubováku či podobného nástroje.

Vyjměte poškozené svítidlo.

Používejte pouze olivová svítidla o max. 40W (E14).

Uzavřete stropní lampu (upevněna na západku)

V případě, že osvětlení nefunguje, dříve než se obrátíte na servis si zkontrolujte zda svítidla jsou dobře zasunuta do příslušného osazení.

### Varování

Toto zařízení je zkonstruováno pro dospělé. Dětem by se nemělo dovolit ovládat toto zařízení, nebo si sním hrát.

Nikdy nezapínejte digestoř bez správně nasazené mřížky! Odsávaný vzduch se nesmí odvádět do odtahového kanálu, který je již využíván k odvodu zplodin z jiných než elektrických zařízení.

Pokud jsou v místnosti společně s digestoří v chodu také přístroje poháněné jinou než elektrickou energií, musí se místnost dostatečně větrat. Pod digestoří je přísně zakázáno pracovat s otevřeným ohněm. Otevřený oheň poškozuje filtr a může způsobit požár. Při fritování je třeba neustále kontrolovat teplotu oleje, aby nedošlo ke vznícení. Dále je třeba pečlivě dodržovat veškeré výše

Συμβουλευθείτε επίσης τα σχέδια στις πρώτες σελίδες με τις αλφαβητικές ενδείξεις που αναφέρονται στο επεξηγηματικό κείμενο. Τηρήστε πιστά τις οδηγίες του παρόντος εγχειριδίου. Ο κατασκευαστής δεν φέρει καμία ευθύνη για τυχόν προβλήματα, βλάβες ή πυρκαγιές που προκαλούνται από τη συσκευή και οφείλονται στη μη τήρηση των οδηγιών του παρόντος εγχειριδίου.

### Εγκατάσταση

Ο απορροφητήρας πρέπει να έχει μια ελαχιστή απόσταση από την επιφάνεια μαγειρέματος 60εκ. σε περίπτωση ηλεκτρικές κουζίνας και 65εκ. σε περίπτωση κουζίνας υγραερίου ή μικτές κουζίνας.

Ο απορροφητήρας είναι εφοδιασμένος με μια ανώτερη εξοδο αερα **B** (Εικ.2) για την εξαγωγή των καπνών στο εξωτερικό περιβάλλον (**Τυπος απορροφησης- σωληνας εξαγωγης και σφικκτηρες στερεωσης δεν παρεχονται**).

Σε περίπτωση που δεν είναι δυνατή η εξαγωγή των καπνών και των ατμών μαγειρέματος στο εξωτερικό περιβάλλον, είναι δυνατόν να χρησιμοποιησουμε τον απορροφητήρα **τυπου φίλτραρισματος** τοποθετώντας ένα φίλτρο ενεργών ανθρακων (στην περίπτωση μοντελου με δυο κινητηρες απορροφησης είναι αναγκαία δυο φίλτρα ανεργων ανθρακων), στο δαχτυλίδι σύνδεσης **C** (Εικ.7) τοποθετητάι ένας σωληνας εξαγωγης για την εκκενωση των καπνών στην οροφή του κρεμασμενο στον τοιχο ντουλαπιου (σωληνας εξαγωγης και σφικκτηρες στερεωσης δεν παρεχονται). Τα μοντελα χωρις κινητηρα απορροφησης λειτουργουν μονο σε τυπο απορροφησης και πρεπει να συνδεθουν σε μια περιφερειακη μοναδα απορροφησης (δεν παρεχεται).

### Πληροφορίες προκαταρκτικές για την εγκατάσταση του απορροφητήρα:

Αποσυνδέσε τον απορροφητήρα διακοπώντας το ρεύμα στον γενικό πίνακα της οικίας κατά την φάση της ηλεκτρικής σύνδεσης.

1. Στερέωσε 2 υποστηρίγματα **D** (Εικ.1) στο πλευρικό κομμάτι του κρεμασμένου στον τοίχο ντουλαπιού (μια για κάθε πλευρά) με 2 βίδες για κάθε υποστήριγμα (ευθυγραμμισε το υποστήριγμα στο κατώτερο πλαίσιο).

Βάλε το υποστήριγμα να ακουμπήσει στο οπίσθιο πλαίσιο του ντουλαπιού, λαμβάνοντας υποψη ότι το οπίσθιο πλαίσιο του υποστηρίγματος να αντιστοιχεί στην οπίσθια πλευρά του απορροφητήρα;

Εάν ο απορροφητήρας είναι εφοδιασμένος με στηρίγματα για την κάλυψη του κενού διαστήματος, σε περίπτωση χρήσης, μετακίνησε το υποστήριγμα προς τα

μπροστά τόσο όσο είναι το πάχος του στηρίγματος κάλυψης κενού διαστήματος. Ανοίξε μια τρύπα στην οροφή του ντουλαπιού για να περάσει ο σωληνας εξαγωγης και το καλώδιο ηλεκτρικής τροφοδοσίας (η διάσταση που αναφέρεται στην Εικ.1 για την τρύπα δεν περιλαμβάνει το τυχόν στηρίγμα κάλυψης κενού διαστήματος).

2. Στερέωσε 2 υποστηρίγματα **E** (Εικ.2) στις πλευρές του απορροφητήρα (ένα για κάθε πλευρά).

α. βγάλε το εξαγωγμένο συρτάρι

β. αφαιρέσε το/τα φίλτρο/α για τα λιπoi.  
γ. στερέωσε από το εσωτερικό μέρος του απορροφητήρα τα υποστηρίγματα με δυο βίδες **P** για κάθε υποστήριγμα, στερέωσε τα όσο είναι δυνατόν πιο ψηλά (πλευρά εξόδου αερα) και μετά σφίξε τις βίδες.

3. Στερέωσε με δυο βίδες, από το εσωτερικό μέρος του απορροφητήρα, την αισθητική μασκα **Q** (εάν παρέχεται – Εικ.3 – τα γλωσσάκια **L** που υπάρχουν στο σώμα του απορροφητήρα χρησιμοποιούν για καλύτερη στερέωση της αισθητικής μασκας και πρέπει να είναι ορατά μετά από το μονταρισμα της αισθητικής μασκας) και τέλος στερέωσε με τρία Clips, από το εξωτερικό μέρος του απορροφητήρα, το στηρίγμα κάλυψης κενού διαστήματος **M** (εάν παρέχεται Εικ.4).

4. Βάλε τον απορροφητήρα στο ντουλαπι, προσεχοντας ωστε να τοποθετηθει το υποστηριγμα του απορροφητηρα **E** επανω απο το υποστηριγμα του ντουλαπιου **D** (Εικ.5).

Πέρασε το ηλεκτρικό καλώδιο στην τρύπα που έχει ανοιχθεί για αυτό το σκοπό.

5. Μπλοκαρε τον απορροφητήρα με δυο βίδες στο μετωπικό μέρος (Εικ.5 – μια για κάθε πλευρά).

6. Πραγματοποίησε την ηλεκτρική σύνδεση στο οικιακό δίκτυο, το ηλεκτρικό δίκτυο πρέπει να τροφοδοτηθεί μόνο μετά από το τέλος της εγκατάστασης.

7. Εάν ο απορροφητήρας δεν θα συμπεσει τελεία με το κατώτερο πλαίσιο του ντουλαπιού, ρυθμίσε τον ξεσφιγγοντας τις βίδες **P** των υποστηρίγματος **E** που έχουν μονταρισθεί στο απορροφητήρα (Εικ.2), έτσι θα είναι δυνατόν να ρυθμιστεί το τελείο ζευγαρωμα μεταξυ του απορροφητηρα και ντουλαπιου, μετα βιδωσε τις βιδες.

8. Ρυθμίσε την διαδρομή του εξαγωγμένου συρταριου αναλογα με το βαθος του ντουλαπιου δια μεσου των ρυθμιστων **F** (Εικ.6). Με αυτον τον τροπο είναι δυνατόν να βάλεις το μετωπικό μέρος του συρταριου να συμπεσει καθετα με το

ντουλαπι (Εικ.6).

**α.** Ξεφίξε τις βίδες του ρυθμιστή **F**.

**β.** Μετακίνησε τους ρυθμιστές προς τα μπροστά η' προς τα πίσω ανάλογα με την ανάγκη.

**γ.** Σφίξε τις βίδες των ρυθμιστών.

9. Βαλε στο δαχτυλίδι συνενώσης **C** το οποίο παρέχεται στον εξοπλισμό ένα σωληνα εξαγωγής, κατά προτίμηση της ίδιας διαμέτρου με την διαμετρο του δαχτυλιδίου συνενώσης (Εικ.7). Ο σωληνας εξαγωγής πρέπει να είναι ικανοποιητικά μακρυσ ώστε να φθάσει στο εξωτερικο περιβαλλον (τυπος απορροφησης) η' την οροφη του ντουλαπιου (τυπος φίλτρου).

10. Σταθεροποίησε το δαχτυλίδι συνενώσης **C** (σταθεροποίηση με κλικ), στην ανωτερη εξοδο αερα του απορροφητηρα.

Για να διευκολυνει την εγκατασταση, το δαχτυλίδι είναι εφοδιασμενο με μια ενδειξη **G** η οποια πρέπει να αντιστοιχει με τον ειδικο οδηγο **H** που εχει χαραχθει στην ανωτερη εξοδο αερα.

11. Αποπερατώσε την εγκατάσταση του σωληνα εξαγωγής.

12. Τοποθέτησε εκ νεου τα φίλτρα για τα λιποι, συνδεδεσε τον απορροφητηρα στο ηλεκτρικο δικτυο και ελεγξε αν ο απορροφητηρας λειτουργει ορθα.

### Ηλεκτρική σύνδεση

Η τάση του δικτύου πρέπει να είναι ίδια με την τάση που αναγράφεται στην ετικέτα χαρακτηριστικών, στο εσωτερικό του απορροφητήρα. Εάν διαθέτει φις, συνδέστε τον απορροφητήρα με πρίζα σε προσπελάσιμη θέση βάσει των τοπικών κανονισμών. Εάν δεν διαθέτει φις (άμεση σύνδεση στο δίκτυο) τοποθετήστε διπολικό διακόπτη βάσει των κανονισμών με ελάχιστη απόσταση ανοιχτών επαφών τουλάχιστον 3mm (σε προσπελάσιμη θέση).

### Περιγραφή του απορροφητήρα – Εικ. 8

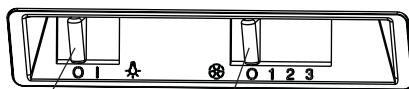
- 1 Ταμπλο ελεγχου
- 2 Φίλτρο για τα λιποι (1 η' 2 αναλογα με το μοντελο που εχει αποκτηθει)
- 3 Χειρολαβη για το ξεγαντζωμα του φίλτρου για τα λιποι
- 4 Φωτισμος
- 5 Παραβαν ατμων (εξαγωγμενο), αναλογα με το διαθεσιμο μοντελο μπορεί να είναι μεταλλικο, υαλινο η' εφοδιασμενο με φίλτρο για τα λιποι
- 6 Αισθητική μασκα (διαθεσιμη βαση του μοντελου που εχει αποκτηθει)

7 Στρηγιμα καλυψης κενου διαστηματος (διαθεσιμο βαση του μοντελου που εχει αποκτηθει)

8 Ντουλαπι (δεν παρεχεται, ερμηνευτικο σχημα της τυπολογιας εγκαταστασης)

### Λειτουργία – Μοντελο με πληκτρολογιο

Περιγραφή ταμπλου ελεγχου και λειτουργια του απορροφητηρα



- a.** πληκτρο ON/OFF φωτα  
**β.** πληκτρο OFF/OFF απορροφηση και επιλογη ισχυος

Χρησιμοποίησε την μέγιστη ισχύ απορροφησης σε περίπτωση μεγάλης συγκεντρώσης ατμών μαγειρέματος. Συνιστούμαι να θεθεί σε λειτουργία η απορροφηση 5 λεπτα πριν αρχισει το μαγειρεμα και να μεινει σε λειτουργια για ακομα 15 λεπτα περιπου μετα απο το τελος του μαγειρεματος.

### Καθαρισμός

**Ο απορροφητήρας πρέπει να καθαρίζεται τακτικά, εσωτερικά και εξωτερικά.** Για τον καθαρισμό χρησιμοποίησε ένα πανί υγρό με οινόπνευμα καθαρισμού η' με ουδέτερα υγρά απορρυπαντικά. Αποφύγετε την χρήση προϊόντων που περιέχουν συστατικά που χαραζούν.

Η μη τήρηση των διαταξεων καθαρισμου του απορροφητηρα και της αντικαταστασης και καθαρισμου των φίλτρων προκαλει κινδυνους πυρκαγιας.

**Καθαρισμός του υαλινου παραβαν ατμων (διαθεσιμο μονο σε μερικα μοντελα)**

Το γυαλί μπορεί να βγει και να καθαριστεί με ένα κοινό απορρυπαντικό για τα γυαλιά.

Για να βγάλεις το γυαλί (Εικ.12):

1. Αφαιρέσε το φίλτρο για τα λιποι
2. Απο το εσωτερικο μερος πιεσε ελαφρα το γυαλι προς τα κατω και να το κανεις να γλιστρησει προς τα μπροστα
3. Αφαιρέσε το γυαλί αφού το κανεις να περιστρωφει ελαφρα.

Αφού το καθαρίσεις, προχώρα κατά τον αντίθετο τρόπο για να το μονταρεις.

**Συντήρηση**

Πριν από κάθε επέμβαση συντήρησης, αποσυνδέστε τον απορροφητήρα από το ρεύμα.

**Φίλτρο για τα λιπώδη**

Πρέπει να καθαρίζεται μια φορά τον μήνα, με απορρυπαντικά που δεν χαράζουν, στο χέρι ή στο πλυντήριο πιατών σε χαμηλές θερμοκρασίες και σε μικρό χρόνο.

Με το πλύσιμο στο πλυντήριο πιατών το μεταλλικό φίλτρο για τα λιπώδη είναι δυνατόν να χάσει το χρώμα αλλά τα δικά του χαρακτηριστικά φίλτραρισματός δεν μεταβαλονται καθόλου.

Για να βγάλεις το φίλτρο για τα λιπώδη τραβήξε την χειρολαβή ελατήριο για το ξεγαντζώμα (f) προς την απεναντι πλευρά του απορροφητήρα και βγάλε το φίλτρο – (Εικ.9).

**Φίλτρο άνθρακα (μόνο για τύπο φίλτραρισματός)**

Συγκρατεί τις ασχημες οσμες που δημιουργούνται με το μαγειρέμα.

Είναι αναγκαία δυο φίλτρα άνθρακα για απορροφητήρα με δυο κινητήρες και 1 φίλτρο άνθρακα για απορροφητήρα με ένα κινητήρα. Το φίλτρο άνθρακα πρέπει να αντικατασταίνεται κάθε 4 μήνες σε περίπτωση όχι εντατικής χρήσης του απορροφητήρα, ή πιο συχνά.

ΔΕΝ μπορεί να πλυθεί ή να επισκευαστεί. Βάλε το φίλτρο άνθρακα καλυμμά της προστατευτικής σχάρας της περιστροφής του κινητήρα, και μετά γυρίσε την κεντρική χειρολαβή **P** του φίλτρου σε ωρολογιακή κατεύθυνση (Εικ.10).

Για να το βγάλεις γυρίσε την κεντρική χειρολαβή **P** σε αντιωρολογιακή κατεύθυνση.

**Αντικατάσταση των λαμπάδων – Εικ. 11**

Ελέγξε πρώτα ότι οι λαμπές είναι κρυές.

Πηγαίνε στον χώρο της λαμπάς:

Βγάλε το προστατευτικό καλυμμά κανοντάς μοχλό με ένα μικρό πλατύ κατσαβίδι ή όμοιο εργαλείο.

Αντικατάστησε την καταστραμμένη λαμπά. Χρησιμοποίησε μόνο λαμπές σε σχήμα ελίας των 40W το μέγιστο (E14).

Ξανακλείσε το προστατευτικό καλυμμά (στερέωση με κλικ).

**Εάν ο φωτισμός δεν θα λειτουργήσει, ελέγξε εάν οι λαμπές έχουν μπει κανονικά στην θέση πριν καλεσεις την τεχνική βοήθεια.**

**Προειδοποιήσεις:**

Μη χρησιμοποιείτε ποτέ τον απορροφητήρα χωρίς τη γρίλια σωστά τοποθετημένη!

Ο αέρας από την αναρρόφηση δεν πρέπει να οδηγείται σε αγωγό που χρησιμοποιείται για την απαγωγή αερίων συσκευών που τροφοδοτούνται με ενέργεια διαφορετική από την ηλεκτρική. Πρέπει να προβλέπεται πάντοτε κατάλληλος αερισμός του χώρου όταν χρησιμοποιούνται ταυτόχρονα ο απορροφητήρας και συσκευές που τροφοδοτούνται με ενέργεια διαφορετική από την ηλεκτρική. Απαγορεύεται αυστηρά το μαγείρεμα φαγητών σε φωτιά κάτω από τον απορροφητήρα.

Η χρήση ελεύθερης φλόγας είναι επιβλαβής για τα φίλτρα, μπορεί να προκαλέσει πυρκαγιές και κατά συνέπεια πρέπει να αποφεύγεται σε κάθε περίπτωση. Το τηγάνισμα πρέπει να γίνεται υπό έλεγχο ώστε να αποφεύγεται η ανάφλεξη του λαδιού από υπερθέρμανση. Για τα τεχνικά μέτρα ασφαλείας για την απαγωγή των καπνών, ακολουθήστε

πιστά τις οδηγίες που περιέχουν οι κανονισμοί των αρμόδιων τοπικών αρχών.

Konsultera även bilderna i början av manualen med de bokstavshänvisningar som anges i den beskrivande texten. Följ noga instruktionerna i denna manual. Tillverkaren fransäger sig allt ansvar för eventuella funktionsfel, skador eller bränder som uppstår på apparaten på grund av att instruktionerna i denna manual inte har respekterats.

## Installation

Fläkten skall installeras på minst 60 cm avstånd från elektriska spishällar och 65 cm avstånd från gasspisar eller kombinerade gas- och elspisar.

Respektera det eventuella större avstånd som gasspisens installationsinstruktioner anger.

Fläkten är utrustad med ett övre luftutsläpp **B** (Fig. 2) för utvärdigt utsläpp av rök och ångor (**Utsugningsversionen**-evakueringsrör och fixeringsklämmor bifogas icke).

Om ett utvärdigt utsläpp av rök och ångor inte är möjligt, kan man använda fläkten som **filterversion** och installera ett aktivt kolfilter (på modeller med två utsugningsmotorer skall två aktiva kolfilter installeras), på evakueringsröret som monteras på anslutningsringen **C** (Fig. 7) på skåpets ovansida (evakueringsrör och fixeringsklämmor bifogas icke).

De modeller som saknar utsugningsmotor fungerar endast som utsugningsversion och skall anslutas till en fristående utsugningsenhet (bifogas icke).

### Förberedande information för installationen av fläkten:

Koppla ur fläktens elektriska anslutningar från nätets elskåp.

1. Fixera byglarna **D** (Fig. 1) på skåpets sidopanel (en på var sida) med två skruvar för varje bygel (bygeln skall sitta i höjd med underkanten).

Placera bygeln intill skåpets bakre kant, och ta hänsyn till att bygels bakkant skall sammanfalla med fläktens baksida.

Om fläkten är utrustad med en distansbricka skall bygeln flyttas framåt med ett avstånd som motsvarar distansbrickans tjocklek om man använder denna.

Borra ett hål i skåpets ovansida för att bereda plats för evakueringsröret och den elektriska anslutningskabeln (måtten för hålet som anges i Fig. 1 gäller inte en eventuell distansbricka)

2. Fixera de två byglarna **E** (Fig. 2) på fläktens sidor (en på varje sida).
  - a. dra ut utdragslådan
  - b. avlägsna fettfiltret/filtren
  - c. fixera byglarna från fläktens insida med två skruvar **P** för varje bygel, fixera dem så högt som möjligt (sidan med luftutsläpp) och dra åt skruvarna.
3. Fixera från fläktens insida den dekorativa skärmen **Q** (om sådan medlevererats – Fig. 3 – flikarna **L** som sitter på fläktstommen används för att ytterligare fixera den dekorativa skärmen och skall vara synliga när skärmen är monterad) och fixera avslutningsvis distansbrickan **M** med tre Clips från fläktens utsida (om sådan medlevererats – Fig. 4).
4. Sätt in fläkten i skåpet och kontrollera att fläktens bygel **E** är placerad ovanpå skåpets bygel **D** (Fig. 5).  
Trä den elektriska kabeln genom hålet som borrats i

skåpets ovansida.

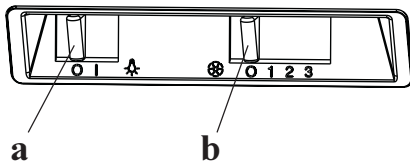
5. Fäst fläkten med två skruvar på framsidan (Fig. 5- en i varje sida).
6. Anslut fläkten till elnätet, fläkten skall strömföras först när installationen är slutförd.
7. Om fläkten inte sitter exakt i höjd med skåpets underkant reglerar man genom att lossa skruvarna **P** och byglarna **E** som är monterade på fläkten (Fig. 2), därefter är det möjligt att reglera fläkten och skåpet i exakt samma höjd varefter man drar åt skruvarna igen.
8. Reglera den utdragbara lådans glidskenor i förhållande till skåpets djup genom att flytta ändstoppen **F** (Fig. 6). På detta sätt kan fronten regleras till samma djup som i skåpet (Fig. 6).
  - a. Lossa skruvarna på stoppen **F**
  - b. Flytta stoppen framåt eller bakåt beroende på skåpets djup.
  - c. dra åt skruvarna på stoppen.
9. Installera ett evakueringsrör på den medlevererade anslutningsringen **C**, detta skall helst ha samma diameter som anslutningsringen (Fig. 7). Evakueringsröret skall vara tillräckligt lång för att nå utsidan (utsugningsversionen) eller skåpets ovansida (filterversionen).
10. Fixera anslutningsringen **C** (snabbkoppling) vid fläktens övre luftutsläpp.  
För att underlätta installationen är ringen utrustad med en visare **G** som skall sammanfalla med det särskilda spåret **H** som finns på det övre luftutsläppet.
11. Komplettera installationen av evakueringsröret.
12. Sätt tillbaka fettfiltren, anslut fläkten till elnätet och kontrollera att den fungerar korrekt.

## Elektrisk anslutning

Nätets spänning skall motsvara den angivna spänningen på märkplåten som sitter inne i fläkten. Om fläkten är utrustad med stickkontakt skall denna anslutas till ett lättillgängligt uttag som uppfyller gällande föreskrifter. Om fläkten saknar stickkontakt (direktanslutning till nätet) skall en tvåpolig godkänd brytare vars kontaktavstånd i öppningsläget överskrider 3 mm monteras (tillgänglig placering).

**Beskrivning av fläkten – Fig. 8**

- 1 Kontrollpanel
- 2 Fettfilter (1 eller 2 beroende på modell)
- 3 Lossningshandtag för fettfiltret
- 4 Belysning
- 5 Ångskärm (utdragbar, kan beroende på modell vara av metall, glas eller försedd med fettfilter.
- 6 Dekorativ skärm (disponibel på vissa modeller)
- 7 Distansbricka (disponibel på vissa modeller)
- 8 Skåp (medföljer ej leveransen, beskrivning av typ av installation)

**Funktion****Beskrivning av kontrollpanelen och fläktens funktion**

- a. ON/OFF- tangent för belysning
- b. ON/OFF- tangent för utsugning och val av effekt

Använd den höga utsugningseffekten vid en kraftig koncentration av matlagningsos. Det är tillrådligt att slå på utsugningsfunktionen 5 minuter innan man börjar laga mat och låta den fungera i cirka 15 minuter efter avslutad matlagning

**Rengöring**

**Fläkten skall göras ren ofta, såväl invändigt som utvändigt.** Använd en trasa fuktad med denaturerad alkohol eller neutrala diskmedel i samband med rengöringen. Undvik bruket av rengöringsmedel som innehåller slipmedel. Om rengöringsföreskrifterna för fläkten och anvisningarna för byte och rengöring av filtren inte respekteras kan detta innebära brandrisk.

**Rengöring av glasskärnen (disponibel på vissa modeller).**

Glasskivan kan monteras ur och rengöras med ett normalt rengöringsmedel för glas.

Nedmontering av glasskivan (Fig. 12):

1. Avlägsna fettfiltret
2. Tryck lätt nedåt från utsidan på glasskivan och låt den glida framåt.
3. Avlägsna glasskivan genom att rotera den lätt. Efter rengöring monteras glasskivan tillbaka genom att följa anvisningarna i motsatt ordning.

**Underhåll**

**Fläkten skall kopplas från elnätet innan någon typ av underhållsinsrepp inleds.**

**Fettfilter**

Filtret skall rengöras en gång i månaden med handdisk i milt rengöringsmedel eller i diskmaskin med låg temperatur och kort diskprogram.

När fettfilter av metall diskas i diskmaskin kan de tappa färgen utan att detta påverkar filtrets filterande egenskaper. Fettfiltret monteras ur genom att man drar det fjädrande lossningshandtaget (f) åt den motsatta sidan av fläkten och drar ut filtret – (Fig. 9).

**Kolfilter (gäller endast filterversionen)**

*Filtret suger upp oönskade odörer under matlagningen.*

Fläktar med två motorer kräver två kolfilter medan fläktar med en motor endast kräver 1 kolfilter.

Vid ett måttligt bruk av fläkten skall kolfiltren bytas ut var fjärde månad eller oftare.

Filtret kan INTE rengöras eller återanvändas.

Applicera kolfiltret utanpå motorfläktens skyddsgaller, vrid därefter filtrets centrala handtag P medsols (Fig. 10).

När filtret skall monteras bort skall filtrets centrala handtag P vridas motsols.

**Byte av lampor – Fig. 11**

Kontrollera först och främst att lamporna inte är heta.

Öppna lamphuset:

Avlägsna plafonden genom att lossa den med hjälp av en liten skruvmejsel eller liknande verktyg.

Ersätt den trasiga glödlampen.

Använd endast ovala lampor max 40W (E14)

Stäng plafonden (fixeras med tryck).

**Om belysningen inte fungerar, kontrollera att glödlamporna sitter rätt innan ni kontaktar servicekontoret.**

**Varning**

Använd aldrig fläkten med bortmonterat galler!

Den utsugna luften får inte ledas till rökkanaler som används för att evakuera utsläpp från apparater som drivs med andra typer av energi än elektrisk energi. Ventilationen i lokalen skall vara god när fläkten används samtidigt med apparater som drivs med andra typer av energi än elektrisk energi. Det är strängt förbjudet att laga mat över öppen låga under fläkten. En öppen låga skadar filtren och kan orsaka bränder och skall därför undvikas på alla sätt. Frityrstekning skall endast ske under övervakning för att undvika att oljan hettas upp och tar eld. Vad beträffar de tekniska åtgärder och säkerhetsåtgärder som skall vidtagas när det gäller rökutsläpp skall de föreskrifter som behöriga lokala myndigheter angivit noga respekteras.

Se også illustrasjonene på de første sidene med bokstavhenvisningene som finnes i den forklarende teksten. Følg alltid instruksene i denne manualen nøye. Produsenten fraskriver seg ethvert ansvar for problemer, skader eller brann forårsaket av apparatet som følge av manglende overhold av instruksene i denne manualen.

## Installasjon

Ventilatoren skal monteres i en høyde av minst 60 cm fra elektriske komfyrer/platetopper og minst 65 cm fra gass- og blandede komfyrer.

Dersom installasjonsveiledningen for et gassapparat oppgir en større avstand, må denne følges.

Ventilatoren er utstyrt med en øvre luftutgang **B** (Fig. 2) for utblåsning av damp og matos til friluft (**Sugeversjonen** - avtrekksrør og festeklammer følger ikke med).

Dersom det ikke er mulig å lede damp og matos ut i friluft, kan man benytte ventilatoren som **filterversjon** ved å montere et aktivt kullfilter (dersom det dreier seg om en modell med to viftemotorer trenger man to kullfiltre) på tilkoblingsringen **C** (Fig. 7) monteres et avtrekksrør for utblåsning av damp og matos på toppen av kjøkkenskapet (avtrekksrør og festeklammer følger ikke med).

Modellene uten viftemotor fungerer kun som filterversjon og må tilkobles en utvendig vifteenhet (følger ikke med).

### Informasjon før installasjon av ventilatoren:

Under tilkobling til strømnettet skal hovedbryteren i boligen være slått av.

1. Fest 2 braketter **D** (Fig. 1) til sidepanelet på kjøkkenskapet (en på hver side) med 2 skruer for hver brakett (pass på at braketten står på linje med undersiden av skapet). Plasser braketten kan i kant med baksiden på kjøkkenskapet, pass på at baksiden av braketten er på linje med baksiden av kjøkkenskapet.

Dersom ventilatoren er utstyrt med avstandsstykker, må man ved bruk av disse flytte braketten fremover tilsvarende tykkelsen på avstandsstykket.

Lag en åpning i toppen av kjøkkenskapet til avtrekksrør og nettleddningen (følg målene i Fig. 1 for åpningen, dersom det ikke benyttes avstandsstykke).

2. Fest 2 braketter **E** (Fig. 2) på sidene av ventilatoren (en på hver side).
  - a. trekk ut ventilatorfronten;
  - b. fjern fettfilteret/fettfiltrene;
  - c. fest brakettene fra innsiden av ventilatoren med to skruer **P** pr. brakett, fest dem så høyt oppe som mulig (på luftutgangssiden) og stram deretter til skruene.
3. Fra innsiden av ventilatoren fester man med to skruer pyntelisten **Q** (hvis den følger med - Fig. 3 - de små tungene **L** på selve ventilatoren tjener som ekstra støtte for pyntelisten og skal være synlige når denne er montert). Tilslutt fester du fra utsiden av ventilatoren, ved hjelp av tre clips, avstandsstykket **M** (hvis det følger med - Fig. 4).
4. Plasser ventilatoren i kjøkkenskapet, og pass på at ventilatorbrakett **E** er plassert over skapbraketten **D** (Fig. 5).  
Før nettleddningen gjennom åpningen som ble laget til dette formål.

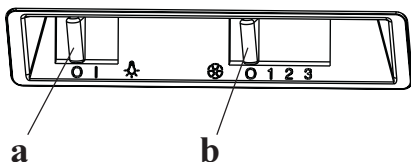
5. Fest ventilatoren med to skruer på frontdelen (Fig. 5 - en på hver side).
6. Foret den elektriske tilkoblingen til strømnettet i boligen, og slå ikke på hovedbryteren før installasjonen er avsluttet.
7. Dersom ikke ventilatoren er helt kant i kant med undersiden av kjøkkenskapet, reguleres posisjonen ved å løse på skruene **P** på brakettene **E**, som er montert på ventilatoren (Fig. 2), man kan nå finstille posisjonen til ventilatoren i forhold til kjøkkenskapet og deretter stramme til skruene igjen.
8. Reguler bevegelseslengden på ventilatorfronten på bakgrunn av dybden på kjøkkenskapet ved hjelp av de to stopperne **F** (Fig. 6). På denne måten kan man sette ventilatorfronten helt i flukt med selve kjøkkenskapet (Fig. 6).
  - a. Løsne skruene på stopperne **F**;
  - b. Flytt stopperne bakover eller fremover etter behov.
  - c. stram skruene på stopperne.
9. På koblingsringen **C** som følger med, monterer man et avtrekksrør, fortrinnsvis med en diameter tilsvarende den til koblingsringen (Fig. 7). avtrekksrøret må være tilstrekkelig langt til at det kan føres ut i friluft (sugeversjon) eller opp til toppen av kjøkkenskapet (filterversjon).
10. Fest koblingsringen **C** (smekker på plass) til luftutgangen på toppen av ventilatoren.  
For å forenkle installasjonen er ringen utstyrt med et referansemerke **G** som skal svare til sporet **H** på luftutgangen på toppen av ventilatoren.
11. Fullfør installasjonen av avtrekksrøret.
12. Sett fettfiltrene på plass, koble ventilatoren til strømnettet og kontroller at den fungerer som den skal.

## Elektrisk tilkobling

Nettspenningen må svare til den som er oppgitt på typeskiltet som er plassert inne i ventilatoren. Hvis den er utstyrt med nettplugg, kobles ventilatoren til en forskriftsmessig stikkontakt plassert på et tilgjengelig sted. Hvis den ikke er utstyrt med nettplugg (direkte tilkobling til strømnettet), må det monteres en forskriftsmessig topols bryter med en kontaktåpning på minst 3 mm (lett tilgjengelig).

**Beskrivelse av ventilatoren - Fig. 8**

- 1 Betjeningspanel
- 2 Fettfilter (1 eller 2, avhengig av modell)
- 3 Håndtak for frigjøring av fettfilter
- 4 Belysning
- 5 Dampskjerm/ventilatorfront (uttrekkbar), som avhengig av modell kan være av metall, glass, eller utstyrt med fettfilter.
- 6 Pynctelist (avhengig av modell)
- 7 Avstandsstykke (avhengig av modell)
- 8 Kjøkkenskap (leveres ikke, illustrasjon for installasjonstype)

**Funksjon -****Modell med tryknappanel****Beskrivelse av betjeningspanel og ventilatorens funksjon**

a. PÅ/AV-tast for lys

b. PÅ/AV-tast for vifte og valg av effekt

Benytt en kraftigere sugeeffekt dersom det er mye matos og damp. Det anbefales å slå på viften 5 minutter før man starter matlagingen og la den fortsette å gå 15 minutter etter at matlagingen er avsluttet.

**Rengjøring**

**Ventilatoren må rengjøres ofte, både innvendig og utvendig.** Til rengjøringen benyttes en klut fuktet med rødsprit eller et nøytralt rengjøringsmiddel. Unngå bruk av etsende eller slipende produkter.

Hvis man ikke følger normene for rengjøring av ventilatoren, samt utskifting og rengjøring av filterne, kan det føre til brann.

**Rengjøring av dampskjermen (kun noen modeller)**  
Glasset kan tas ut og rengjøres med normal vindusspu. For å fjerne glasset (Fig. 12):

1. Fjern fettfilterne
2. Trykk glasset forsiktig nedover fra utsiden og skyv det fremover.
3. Fjern glasset ved å la det rotere forsiktig.

Etter å ha rengjort det, setter du det på plass i motsatt rekkefølge.

**Vedlikehold**

**Før enhver form for vedlikehold må ventilatoren frakobles strømmettet.**

**Fettfilter**

Dette må rengjøres en gang i måneden med et skånsomt rengjøringsmiddel, enten for hånd, eller i oppvaskmaskin på et kort program med lav temperatur.

Når fettfilteret vaskes i oppvaskmaskin kan det hende fargen falmer litt, men dette har ingen betydning for filterets effektivitet. Filteret tas ut ved å trekke det fjærledede håndtaket (f) mot motsatt side av ventilatoren og ta ut filteret - (Fig. 9).

**Kullfilter (kun for filterversjonen)**

*Absorberer ubehagelig lukt fra matlaging.*

Det er nødvendig med to kullfiltere til ventilatorer med to motorer og 1 kullfilter til ventilatorer med en motor. Kullfilteret må skiftes ut hver 4. måned ved middels bruk av ventilatoren, og oftere hvis ventilatoren brukes mye.

Det kan IKKE vaskes eller benyttes om igjen

Plasser filteret slik at det dekker beskyttelsesristen over viftemotoren og vri deretter håndtaket P midt på filteret med urviseren (Fig. 10).

Filteret fjernes ved å vri håndtaket P midt på filteret mot urviseren.

**Utskifting av lyspærene - Fig. 11**

Kontroller først at lyspærene er helt avkjølt.

Slik kommer du til lyspærene:

fjern lampedekslet ved å vippe det løs med en liten flat skruteknekke eller lignende.

Skift ut den utbrukte pæren.

Bruk kun en identisk pære på maks. 40W (E14).

Monter lampedekslet igjen (det skal smekke på plass).

**Dersom lyset ikke fungerer, må du kontrollere at pæren er satt korrekt på plass før du tilkaller service.**

**Advarsler**

Bruk aldri ventilatoren uten at risten er korrekt montert!

Luften som suges opp fra rommet må ikke føres inn i et avtrekk som benyttes for utblåsning av røyk fra apparater som ikke går på strøm. Man må alltid sørge for tilfredsstillende ventilasjon i rommet når en ventilator og apparater som ikke går på strøm benyttes samtidig. Det er strengt forbudt å flambere matretter under ventilatoren. Bruk av åpen flamme er skadelig for filterne, kan føre til brann og må derfor i alle tilfeller unngås. Ved frityrsteking må man være tilstede hele tiden og passe på at oljen ikke overoppvarmes og tar fyr. Når det gjelder de tekniske og sikkerhetsmessige forholdsregler som må tas ved utblåsning av damp og matos, må man holde seg til gjeldende forskrifter på området.

Katso myös ensimmäisten sivujen kuvia, joissa on aakkoselliset viitteet selittävään tekstiin. Käyttöohjeen neuvoja on noudatettava tarkasti. Valmistaja ei vastaa laitteen asennusohjeiden noudattamattajättämisen aiheuttamista haitoista, vahingoista tai tulipaloista.

## Asennus

Liesikupu on asennettava vähintään 60 cm:n etäisyydelle sähkölevyn keittotasosta ja 65 cm:n etäisyydelle kaasu-tai sekalevyjen keittotasosta.

Kupu on varustettu ylempällä ilma-aukolla **B** (Kuva 2), josta savu poistuu ulos (**Imukupuversio**- poistoputki ja kiinnitysnauhat eivät kuulu varustukseen).

Jos keittämisestä syntyvää savua ja höyryä ei ole mahdollista poistaa ulos, voidaan kupua käyttää **suodatinkupuversiona** asentamalla siihen aktiivihilisuodatin (jos laitteessa on kaksi imumoottoria, tarvitaan kaksi aktiivihilisuodatinta), liitosrenkaaseen **C** (Kuva 7) asennetaan putki, jonka kautta savu poistuu kaapin yläosasta (poistoputki ja kiinnitysnauhat eivät kuulu varustukseen). Mallit, joissa ei ole imumoottoria toimivat ainoastaan imukupuversiona ja ne on yhdistettävä oheisilmastointiin (ei kuulu varustukseen).

### Alustavaa tietoa kuvun asennuksesta:

Irrota kupu sähköverkosta huoneiston mittaritaulusta sähköasennuksen ajaksi.

- Kiinnitä molemmat kannattimet **D** (Kuva 1) kaapin sivuseiniin (yksi kummallekin puolelle) kahdella ruuvilla (sovita kannatin alareunan tasalle).  
Aseta kannatin limittäin kaapin takareunan kanssa ottaen huomioon, että kannattimen takareuna on kuvun takaosan kohdalla;  
Jos kuvun varustukseen kuuluu seinäetäisyyden säätölevy, sitä käytettäessä siirrä kannatinta eteenpäin säätölevyn paksuuden verran.  
Tee kaapin kattoon reikä poistoputkea ja sähköjohtoa varten (Kuvan 1 mukainen korkeus ei sisällä mahdollista seinäetäisyyden säätölevyä)
- Kiinnitä 2 kannatinta **E** (Kuva 2) kuvun sivuille (yksi kummallekin puolelle).  
a. vedä vetolaatikko ulos;  
b. poista rasvasuodatin/suodattimet;  
c. kiinnitä molemmat kannattimet kuvun sisäpuolelta kahdella ruuvilla **P** mahdollisimman ylös (ilmanpoistoaukon puolelle) ja kiristä ruuvit.
- Kiinnitä peitelevy **Q** kahdella ruuvilla kuvun sisäpuolelta (jos varusteena - Kuva 3- kuvussa olevia läppiä **L** tarvitaan peitelevyn lisäkiinnitykseen ja niiden täytyy olla näkyvissä kun peitelevy on asennettu). Kiinnitä lopuksi seinäetäisyyden säätölevy **M** (jos varusteena -Kuva 4 )kolmella klipsillä kuvun ulkopuolelta.
- Työnnä kupu kaapin sisään siten, että kuvun kannatin **E** tulee kaapin kannattimen **D**

päälle (Kuva 5).

- Vedä sähköjohto tarkoitusta varten tehdyn reiän läpi.
- Kiinnitä kupu paikalleen etulevyn kahdella ruuvilla (Kuva 5 - yksi kummallekin puolelle)
  - Yhdistä laite huoneiston sähköverkkoon. Virran saa laittaa päälle vasta kun asennus on suoritettu.
  - Jos kupu ei ole aivan kaapin alareunan kohdalla, korjaa sijainti ruuvaamalla auki kupuun asennettujen kannattimien **E** ruuvit **P** (Kuva 2). Näin on mahdollista säätää kupu ja kaappi oikeille paikoilleen. Kiristä sen jälkeen ruuvit uudestaan kiinni.
  - Säädä vetolaatikon kulku kaapin pohjalla kahden rajoittimen **F** avulla (Kuva 6)- Näin on mahdollista säätää etulevy kaapin mukaisesti (Kuva 6).  
a. Löysää rajoittimen **F** ruuvit;  
b. Siirrä rajoittimia taaksepäin tai eteenpäin tarpeen mukaan.  
c. Kiristä rajoittimen ruuvit.
  - Asenna varusteena olevaan liitosrenkaaseen **C** halkaisijaltaan liitosrenkaan kokoinen poistoputki (Kuva 7). Poistoputken on oltava tarpeeksi pitkä, jotta se ulottuu ulos asti (imukupuversio) tai kaapin yläseinään asti (suodatinvertio).
  - Kiinnitä liitosrenkas **C** (pikakiinnitys) kuvun ylempään poistoaukkoon.  
Asennuksen helpottamiseksi rengas on varustettu merkillä **G**, jonka on oltava tarkoitukseen varatun ohjurin **H** kohdalla, joka on tehty ylempään poistoaukon suulle.
  - Suorita poistoputken asennus loppuun.
  - Aseta rasvasuodattimet uudestaan paikalleen, yhdistä kupu sähköverkkoon ja tarkista että se toimii moitteettomasti.

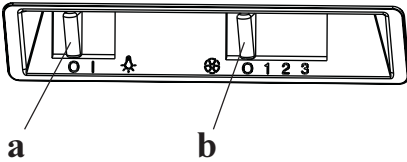
## Sähköliitännät

Sähköverkon jännitteen on oltava sama kuin kuvun arvokilven ilmoittama jännite.

Jos laitteessa on pistoke, liitä kupu normien mukaiseen ja sopivan välimatkan päässä olevaan pistorasiaan. Jos pistoketta ei ole (suora yhteys verkkoon), käytä normien mukaista kaksinapaista katkaisijaa, jonka kärkiväli on vähintään 3 mm (sopivan välimatkan päässä)

**Kuvun kuvaus- Kuva 8**

- 1 Ohjaustaulu
- 2 Rasvasuodatin (1 tai 2 mallista riippuen)
- 3 Rasvasuodattimen irrotuskahva
- 4 Valaistus
- 5 Lippa (ulosvedettävä), mallista riippuen saatavana metallisena, lasisena tai rasvasuodattimella varustettuna
- 6 Peitelevy (saatavana mallista riippuen)
- 7 Seinäetäisyyden säätölevy ( saatavana mallista riippuen)
- 8 Kaappi (ei kuulu varustukseen, asennuskuvat )

**Toiminnot  
Näppäinmalli****Kuvun ohjaustaulun kuvaus ja toiminnot**

- a. näppäin ON/OFF valot  
b. näppäin ON/OFF imu ja voimakkuuden säätö

Käytä suurinta imutehoa jos keittiöön on muodostunut erityisen paljon höyryä. Suosittelemme tuulettimen käynnistämistä 5 minuuttia ennen ruoanlaiton aloittamista ja että se pidetään käynnissä vielä noin 15 minuuttia ruoanlaiton jälkeen.

**Puhdistus**

**Kupu on puhdistettava usein sisä- ja ulkopuolelta.** Käytä puhdistukseen denaturoitua spriihin tai neutraaliin pesunesteeseen kostutettua kangasta. Vältä hankaavia pesuaineita.

Kuvun puhdistukseen ja suodattimien vaihtoon ja puhdistukseen liittyvien ohjeiden noudattamattajättäminen voi aiheuttaa tulipalon.

**Lasisen lipan (saatavana vain joissakin malleissa) puhdistus**

Lasi voidaan irrottaa ja puhdistaa tavallisella lasinpuhdistusaineella.

Lasin irrotus (Kuva 12):

1. Poista rasvasuodatin
2. Paina lasia kevyesti alaspäin ulkopuolelta ja vedä sitä eteenpäin.
3. Irrota lasi kevyesti pyörittämällä.

Kun lasi on puhdistettu, aseta se takaisin paikoilleen noudattamalla edellä olevia ohjeita päivävästaisessa järjestyksessä.

**Huolto**

**Irrota kupu sähköverkosta ennen huoltotöiden aloittamista**

**Rasvasuodatin**

Rasvasuodatin on puhdistettava kerran kuukaudessa miedoilla pesuaineilla, käsin tai astianpesukoneessa alhaisella lämpötilalla ja lyhyellä pesuohjelmalla.

Astianpesukoneessa metallinen rasvasuodatin voi haalistua, mutta se ei vaikuta suodattimen toimintakykyyn millään tavalla.

Rasvasuodatin poistetaan vetämällä irrotuskahvaa (f) kuvun vastakkaiseen suuntaan - (Kuva 9).

**Hiilisuoatatin (ainoastaan suodataversiossa)**

Hiilisuoatatin imee keittämisen aikana syntyneet epämiellyttävät hajut.

Kaksimoottoriseen kupuun tarvitaan kaksi hiilisuoatintia ja yksimoottoriseen kupuun yksi hiilisuoatatin.

Hiilisuoatatin on vaihdettava neljän kuukauden välein jos kupu ei ole usein käytössä, tai useammin.

Sitä EI voi pestä tai käyttää uudestaan.

Aseta hiilisuoatatin moottorin pyörivän osan suojaverkon päälle, käännä sen jälkeen suodattimen keskimmäistä kahvaa P myötäpäivään (Kuva 10).

Hiilisuoatatin poistetaan kääntämällä keskimmäistä kahvaa P vastapäivään.

**Lamppujen vaihto - Kuva 11**

Tarkista ensin että lamput ovat aivan kylmiä

Avaa lampuille varattu tila:

vedä valaisinyksikkö ulos nostamalla sitä pienellä ruuvimeisselillä tai vastaavalla työkalulla.

Vaihda vioittunut lamppu.

Käytä ainoastaan korkeintaan 40 W kynttilälamppuja (E14). Sulje valaisinyksikkö uudestaan (pikakiinnitys).

**Jos valaistus ei toimi, tarkistakaa ensin että lamput on asennettu oikein paikalleen ennen kuin pyydätte teknistä tukea.**

**Varoituksia**

Kupua ei saa käyttää, jos verkko ei ole asennettu oikealla tavalla!

Poistoilmaa ei saa johtaa hormiin, jota käytetään savun poistamiseen jollakin muulla energianlähteellä kuin sähköllä toimivista laitteista. Huoneisto on tuuletettava aina asianmukaisesti jos kupua käytetään samanaikaisesti kuin laitteita, jotka toimivat jollakin muulla energianlähteellä kuin sähköllä. Liekitettyjen ruokien valmistaminen kuvun alla on ankarasti kielletty. Avotuli vahingoittaa suodattimia ja voi aiheuttaa tulipalon, siksi sen käyttöä on joka tapauksessa vältettävä. Ruoan paistumista on valvottava, ettei ylikuumentunut öljy pääse syttymään tuleen. Savunpoiston teknisten ja turvatoimenpiteiden suhteen on noudatettava tarkasti paikallisia viranomaisten määräyksiä.

Se venligst også på tegningerne på de første sider med alfabetiske henvisninger i selve teksten.

Overhold omhyggeligt instruktionerne i denne vejledning. Alt ansvar fratægges for eventuelle fejl, beskadigelser eller brand, forårsaget af manglende overholdelse af instruktionerne i denne vejledning.

## Installering

Emhætten skal installeres med en minimumsafstand til kogefladen på 60 cm ved elektriske komfurer og på 65 cm ved gaskomfurer eller komfurer med både gasblus og elektriske kogeplader.

Hvis installeringsvejledningen til gaskomfurer angiver en større afstand, skal disse oplysninger overholdes.

Emhætten er udstyret med en luftudgang foroven **B** (Fig. 2) til udledning af røg udenfor (**Sugende udgave**- udgangsør og fastgøringsbånd er ikke leveret).

Hvis det ikke er muligt at udlede røg og damp udenfor bygningen, kan man anvende emhætten i den **Filterrende udgave** ved at montere et filter med aktivt kul (på modeller med to udsugningsmotorer skal der installeres to filtre med aktivt kul); på forbindelsesringen **C** (Fig. 7) skal der monteres et udgangsør til udledning af røg på oversiden af det ophængte køkkenelement (udgangsør og fastgøringsbånd er ikke leveret).

Modellerne uden udsugningsmotor kan kun fungere i den sugende udgave, og skal tilsluttes en perifer udsugningsenhed (ikke leveret).

### Indledende oplysninger til installering af emhætten:

Afbryd emhætten under den elektriske tilslutning v.h.a. hjemmets hovedafbryder.

1. Fastgør 2 beslag **D** (Fig. 1) på det ophængte køkkenelements sideplade (én i hver side) med 2 skruer for hvert beslag (tilpas beslaget med den nederste kant). Sæt beslaget mod det ophængte køkkenelements bagerste kant; vær opmærksom på at beslagets bagerste kant svarer til emhættens bagside; Hvis emhætten er udstyret med afstandsstykke, skal man ved brug af dette flytte beslaget fremad i et forhold, der svarer til afstandsstykkets tykkelse. Lav et hul på oversiden af det ophængte køkkenelement til passage af udgangsørret og den elektriske forsyningsledning (målet vist på Fig. 1 til hullet omfatter ikke det eventuelle afstandsstykke).
2. Fastgør 2 beslag **E** (Fig. 2) i siden af emhætten (én i hver side).
  - a. træk skuffen ud;
  - b. fjern fedtfilteret/fedtfilterene;
  - c. fastgør de to beslag inde i emhætten med to skruer **P** for hvert beslag, og monter dem så højt oppe som muligt (i siden med luftudgang) og stram derefter skruerne.
3. Fastgør pyntelisten **Q** fra indersiden af emhætten med to skruer (hvis leveret - Fig. 3 - de små tapper **L** på selve emhætten anvendes til yderligere fastgøring af pyntelisten, og skal være synlige, når pyntelisten er blevet monteret) og fæstn til sidst afstandsstykket **M** (hvis leveret - Fig.

4) med tre Clips fra ydersiden af emhætten.

4. Indsæt emhætten i det ophængte køkkenelement, og sørg for at placere emhættens beslag **E** over køkkenelementets beslag **D** (Fig. 5). For elledning gennem det dertil beregnede hul.
5. Fastgør emhætten med to skruer på forsiden (Fig. 5 - én i hver side).
6. Tilslut emhætten til hjemmets elnet; elnettet må først strømforsynes, når installeringen er tilendebragt.
7. Hvis emhætten ikke passer fuldstændigt til køkkenelementets underkant, skal indstillingen reguleres ved at slække skruerne **P** på beslagene **E** monteret på emhætten (Fig. 2); herefter vil det være muligt at korrigere sammenstillingen af emhætten og det ophængte køkkenelement og til sidst stramme skruerne igen.
8. Indstil skuffens vanding på grundlag af køkkenelementets dybde ved at indstille på de to anslag **F** (Fig. 6). På denne måde kan man stille frontstykket i samme niveau som selve køkkenelementet (Fig. 6).
  - a. Slæk skruerne på anslagene **F**;
  - b. Flyt anslagene bagud eller fremad efter behov.
  - c. Stram skruerne på anslagene.
9. Monter et udgangsør på forbindelsesringen **C**, der følger med leveringen; rørets diameter skal helst svare til diameteren på forbindelsesringen (Fig. 7). Udgangsørret skal være tilstrækkeligt langt til at nå udenfor bygningen (Sugende udgave) eller det ophængte køkkenelements loft (Filterrende udgave).
10. Fastgør forbindelsesringen **C** (snaplås) ved luftudgangen foroven på emhætten. For at lette installeringen er ringen udstyret med en tap **G** der skal svare til den specielle skinne **H** på luftudgangen foroven.
11. Fuldfør installeringen af udgangsørret.
12. Geninstaller fedtfilterene, tilslut emhætten til elnettet og kontrollér at den fungerer perfekt.

## Elektrisk tilslutning

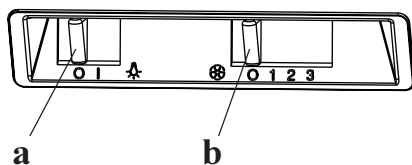
Netspændingen skal svare til spændingen vist på typeskiltet inde i emhætten. Hvis emhætten er udstyret med et stik, skal den tilsluttes en lovlig standardstikkontakt på et lettilgængeligt sted. Hvis emhætten ikke er udstyret med et stik (direkte tilslutning til elnettet) skal man anvende en lovlig topolet afbryder med en minimums-åbningsafstand for kontakterne på ikke under 3mm (hvortil man kan få adgang).

## Beskrivelse af emhætten - Fig. 8

- 1 Betjeningspanel
- 2 Fedtfilter (1 eller 2 afhængig af modellen)
- 3 Håndtag til udløsning af fedtfilteret
- 4 Belysning
- 5 Dampskærm (kan trækkes ud); afhængig af modellen kan skærmen være af metal, glas, eller være udstyret med fedtfilter.
- 6 Pynteliste (afhængig af modellen)
- 7 Afstandsstykke (afhængig af modellen)
- 8 Ophængt køkkenelement (ikke leveret; tegning til forklaring af installationen)

## Funktion - Model med trykknappanel

### Beskrivelse af betjeningspanelet og emhættens funktion



- a. tast til ON/OFF lys  
b. tast til OFF/ON udsugning og effektivt valg

Benyt den højeste udsugningseffekt ved stor koncentration af damp og røg i køkkenet. Det anbefales at man tænder udsugningen 5 minutter inden man begynder tilberedning af mad, og at man lader emhætten være i funktion i yderligere ca. 15 minutter efter afslutning af tilberedningen.

## Rengøring

**Emhætten skal rengøres ofte, både internt og eksternt.** Ved rengøring bør man anvende en klud fugtet med denatureret sprit eller neutrale rengøringsmidler i væskeform. Undgå brug af produkter indeholdende slibemidler. Manglende overholdelse af vejledningen til rengøring af emhætten, eller til udskiftning og rengøring af filtrene, medfører brandfare.

### Rengøring af dampskærmen af glas (kun til rådighed på nogle modeller)

Glasset kan afmonteres og rengøres med et normalt rengøringsmiddel til glas.

Ved behov for at fjerne glasset bedes man følge nedenstående fremgangsmåde (Fig. 12):

1. Fjern fedtfilteret.
2. Tryk glasset en smule nedad fra ydersiden, og lad det glide fremad.
3. Fjern glasset ved at dreje det en smule.

Efter rengøring skal man ved genmontering følge den omvendte fremgangsmåde.

## Vedligeholdelse

**Emhætten skal afbrydes fra strømforsyningen før enhver form for vedligeholdelse.**

### Fedtfilter

Dette filter skal rengøres én gang om måneden med milde rengøringsmidler, enten ved vask i hånden eller i opvaskemaskine ved lav temperatur og på en kort cyklus. Ved vask i opvaskemaskinen kan fedtfilteret af metal blive misfarvet, men dette vil under ingen omstændigheder have indflydelse på filtrerings-egenskaberne.

Ved afmontering af fedtfilteret skal man trække i udløsningshåndtaget med fjeder (f) mod emhættens modsatte side, og derefter trække filteret ud - (Fig. 9).

### Kulfilter (kun for den filtrerende udgave)

*Dette filter opfanger ubehagelig lugt fra tilberedning af mad.*

Der kræves to kulfiltre til emhætter med to motorer, og 1 kulfilter til emhætter med en enkelt motor

Kulfilteret skal udskiftes hver 4. Måned, hvis emhætten ikke benyttes intensivt, eller oftere.

Kulfilteret kan IKKE vaskes eller genanvendes.

Sæt kulfilteret på beskyttelsesristen for motorens drejehjul, hvorefter filterets midterhåndtag P skal drejes med uret (Fig. 10).

Ved afmontering skal filterets midterhåndtag P drejes mod uret.

### Udskiftning af pærer - Fig. 11

Kontroller indledningsvist, at pærene er kølet af.

Følg venligst nedenstående fremgangsmåde for at få adgang til pærummet:

træk loftbelysningen ud ved at skubbe en lille flad skruetrækker eller et lignende stykke værktøj ind i sprækken.

Udskift den beskadigede pære.

Benyt en dråbeformet pære på max 40W (E14).

Luk loftbelysningen igen (snaplås).

**Hvis belysningen ikke fungerer, bedes man kontrollere, at pærene er korrekt indsat i fatningerne før man ringer til den tekniske servicetjeneste.**

## Advarsler

Anvend aldrig emhætten uden korrekt monteret rist!

Den udsugede luft må ikke ledes i et rør anvendt til udledning af røg fra andre apparater, der forsynes med andre energiformer end elektricitet. Der skal altid være en passende udluftning af lokalet, hvis emhætten anvendes samtidigt med andre apparater, der forsynes med andre energiformer end elektricitet. Det er strengt forbudt at flambere under emhætten. Åben ild beskadiger filtrene og kan være årsag til brand, og skal således undgås under alle omstændigheder. Friturestegning skal finde sted under overvågning, således at man undgår overophedning af olien med deraf følgende brand. Hvad angår de tekniske og de sikkerhedsmæssige forholdsregler, der skal træffes for udledning af røg, skal den gældende lokale lovgivning overholdes uden undtagelser.





