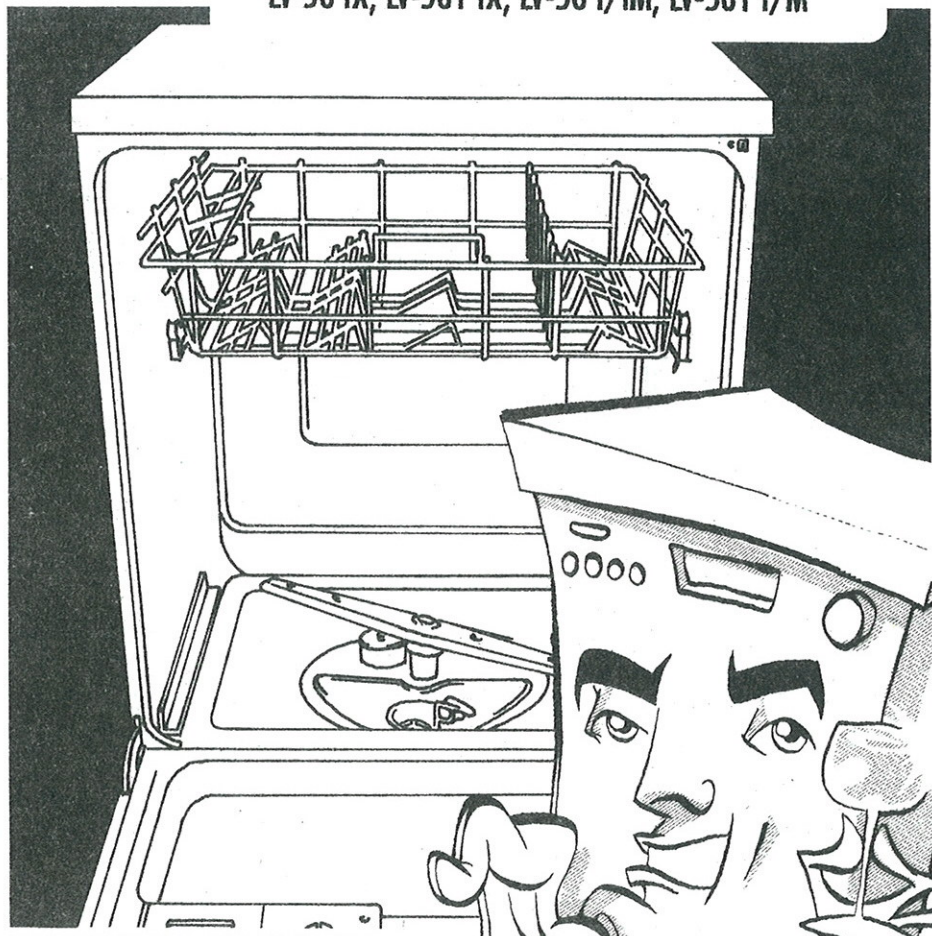


Myčky nádobí

Návod k obsluze a instalaci

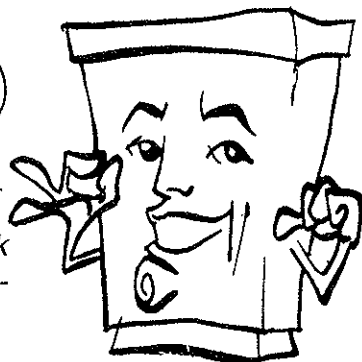
MODELY: LVE-16, LVE-161, LVE-260 S, LVE-2601 S,
LVE-460 S, LVE-4601 S, LV-26 I/IM, LV-261 I/IM,
LV-56 IX, LV-561 IX, LV-56 I/IM, LV-561 I/M



FAGOR 

52

**Jsem tu, abych Vám
usnadnila mytí nádobí**

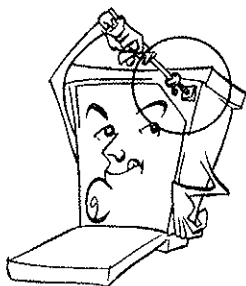


"Haló! Já jsem Vaše myčka nádobí. Avšak před tím než mne zapnete přijmete několik přátelských rad".

POZOR V OBLASTECH S TVRDOU VODOU!

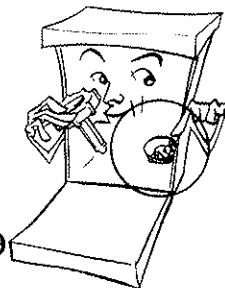
Voda ve Vašem domácím vodovodu obsahuje vápník, který má vliv na její tvrdost. Pokud jej neudržíme pod kontrolou, mohlo by to mít škodlivé následky. Před započítím práce je nutné se informovat na stupeň tvrdosti vody ve Vašem vodovodu. Takové informace obdržíte od Vaší vodárenské společnosti. Avšak buďte bez obav, abych předešla škodlivým následkům jsem vybavena změkčovačem, takže má voda je vždy připravena k bezvadné funkci.

NASTAVENÍ DÁVKOVÁNÍ SOLI



V pravé horní části myčky se nachází šroub a vedle je otvor se závitem, který slouží pro změnu polohy šroubu ③.

Nyní se podíváme do zásobníku soli. Když odšroubujete víčko nádržky soli, na vnitřní straně uvidíte zelenou šipku mezi dvěma polohami (+ a -) ④.



V závislosti na stupni tvrdosti vody musíte nastavit polohu šroubu a zelené šipky dle následující tabulky.

stupeň tvrdosti	0-13 HF (0-7 DH)	14-38 HF (8-21 DH)	39-50 HF (22-28 DH)	51-63 HF (29-35 DH)	PŘES 63 HF (36 DH)
šroub	Sůl není potřeba	○ ⊕	⊕ ○	○ ⊕	⊕ ○
šipka		↙ ↘	↙ ↘	↙ ↘	↙ ↘

HP - stupeň tvrdosti dle francouzské stupnice

DH - stupeň tvrdosti dle německé stupnice

Toto jednoduché nastavení je důležité pro správnou funkci myčky nádobí

PROSTŘEDKY PRO MYTÍ

Budte ujistěni, že jsem vždy v plné pracovní pohotovosti.

Ke své práci však potřebuji specifické prostředky. Jsou to:

1. SŮL

2. MYCÍ PROSTŘEDEK

3. LEŠTÍCÍ PROSTŘEDEK



1. SŮL. Proto, aby vápník ve vodě nezpůsobil škody. Byla jsem vybavena změkčovačem vody, který na sebe váže vápník a voda pro mytí nádobí je tak čistá. Aby mohl změkčovač správně pracovat musíte naplnit zásobník soli. Nezapomeňte však, že jen v tom případě, vyžaduje-li to stupeň tvrdosti vody (viz tabulka).

Pamatujte! nikdy nepoužívejte kuchyňskou sůl, používejte pouze sůl určenou pro myčku nádobí.

• Kam a jak se sůl plní před prvním použitím?

Nejprve musíte odejmout můj spodní koš. Odšroubujte víčko nádržky soli **13** a vyjměte jej.



• Naplňte nádržku soli vodou a pak pomocí nálevky (dodána s výrobkem) naplňte kompletně dispenser soli (přibližně 1,5 kg).

- Pomocí lžice vždy dobře promíchejte.

Důležité: Tento úkon musí být proveden pouze před prvním použitím. Později je zapotřebí pouze doplňovat množství soli.

- Po naplnění vody a soli našroubujte zpět víčko nádržky soli a ujistěte se, že je pevně dotaženo. Současně se přesvědčte, že na dně myčky nezůstaly zbytky soli.

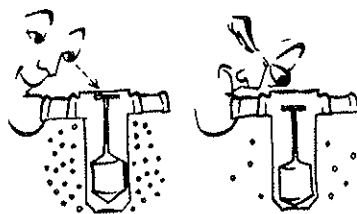


• Jak poznáte, že potřebuji více soli?

Budte bez obav. Indikátor na Vaší myčce Vám to poví.

• **Modely s optickým indikátorem:** 17 Tento je umístěn na víčku nádržky soli 13.

Indikátorem je zelený plováček, který ve své nejvyšší poloze indikuje, že nepotřebuje žádnou sůl. Jestliže se plováček ztrácí a zelená barva již není vidět, pak to znamená, že musíte doplnit sůl.



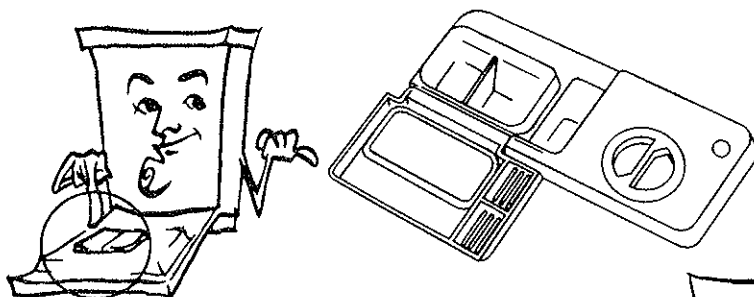
• **Modely se světelnou kontrolkou:** 5 na ovládacím panelu. Když se kontrolka rozsvítí, doplňte ihned sůl.

Jak jste se dočetli v předchozím textu je možné, že stupeň tvrdosti Vaší vody nevyžaduje plnění myčky solí. V takovém případě si nedělejte žádné starosti, bude-li kontrolka indikátoru svítit.

Je důležité si zapamatovat, že myčku musíte naplnit solí ještě před započítím práce, nikoliv až potom.

2. MYCÍ PROSTŘEDEK. Množství je dáno typem programu.

Tak a nyní do práce. Nejprve mě naplňte mycím prostředkem. Zásobník najdete na vnitřní straně dveří 14. Naplňte jej mycím prostředkem.



• Kolik mycího prostředku potřebuji?

U mycího prostředku (ne koncentrát) ve formě prášku nebo tablet:

- pro předmytí - žádný
- pro normální, delikátní, ekonomické nebo rychlé programy; 25 gramů (1,5 polévkové lžice prášku nebo 1 tableta)
- pro intenzivní program; 2 dávky - jednu asi 25 gramů do zásobníku a druhou asi 15 gramů (1 polévková lžice nebo půl tablety) na vnitřní stranu dveří.

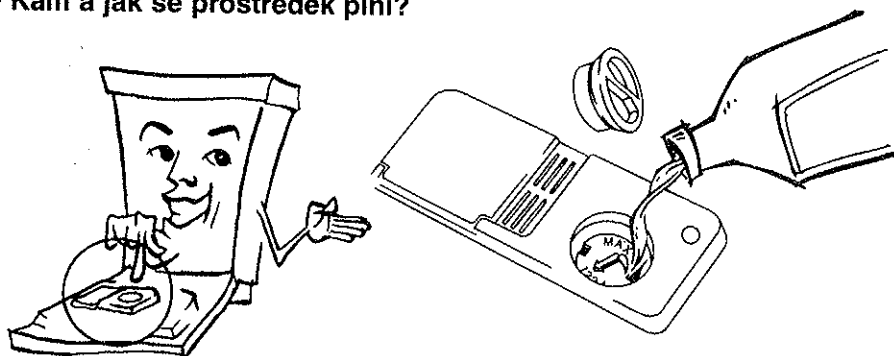
V případě koncentrátů nebo tekutých mycích prostředků postupujte podle výrobcem uvedených doporučení na obalu.



3. LEŠTÍCÍ PROSTŘEDEK. Leští a dodává lesklý povrch.

Základní funkcí tohoto prostředku je odstranění skvrn, které se objeví na nádobí po jeho umytí a dosažení co největšího lesku.

• Kam a jak se prostředek plní?



Mám k tomu příslušný zásobník **15** na vnitřní straně dveří, hned vedle zásobníku mycího prostředku. Otočte a vyjměte víčko zásobníku a naplňte leštící prostředek až do vyznačeného maxima. Dávejte pozor, abyste nepřelili; v opačném případě vytřete myčku utěrkou aby mycí program mohl proběhnout správně (hrozí tvoření pěny).

• Jak je dávkování prostředku regulováno?

Po naplnění zásobníku můžete nastavit množství dávkování prostředku otáčením voliče v dávkovači mezi hodnotami 1 až 6 (od výrobce nastavena poloha 2). Potřebnou hodnotu nastavení posuďte sami prohlédnutím nádobí po skončení nastaveného programu. Jestliže jsou na nádobí stopy po kapkách vody nebo vápníku nastavte volič na vyšší hodnotu, naopak zpozorujete-li stopy po stékání vody (bílé proužky) snižte hodnotu nastavení.

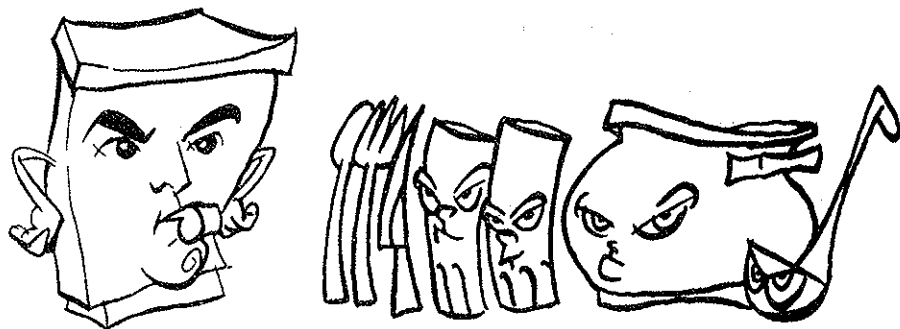
• Kdy musíte přidat leštící prostředek?

Pouze tehdy, když je tato potřeba indikována na Vaší myčce.

• **Modely s průhledným okénkem indikátoru:** **16** Indikátor je umístěn vedle zásobníku leštícího prostředku. Je-li okénko jasné je třeba doplnit prostředek, je-li temné není nutno prostředek doplňovat! Při doplňování leštícího prostředku dbejte na to, abyste nepřelili.

• **Modely se světelnou kontrolkou:** **4** Jestliže se kontrolka na ovládacím panelu rozsvítí, znamená to, že je třeba doplnit leštící prostředek.

SPRÁVNÉ PLNĚNÍ MYČKY NÁDOBÍM

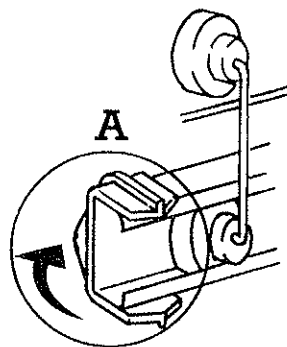
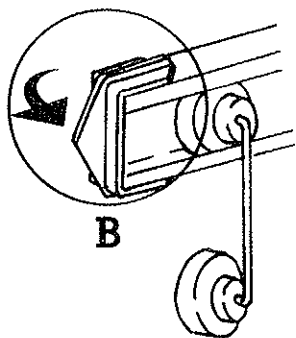


Pro zajištění dobrých výsledků je velmi důležité ukládat nádobí správně na své mřížky. Každé nádobí musí být samostatně uloženo v příslušném koši s příslušnými mezerami mezi jednotlivými kusy nádobí, aby se všude dostala voda. Tak je zaručená správná funkce a úspora Vašeho času a peněz.

• Regulace výšky koše

V závislosti na modelu Vaší myčky můžete nastavit výšku horního koše, abyste byli schopni umýt velké talíře. Ale jak? Je to jednoduché!

- 1 Otočte zarážku (A)
- 2 Vytáhněte koš směrem k sobě a vyjměte jej



- 3 Vložte koš zpět do výšky, kterou jste vybrali
- 4 Otočte zarážku zpět do původní polohy (B).

Regulaci výšky horního koše je míněno, že můžete nastavit jeho požadovanou výšku.

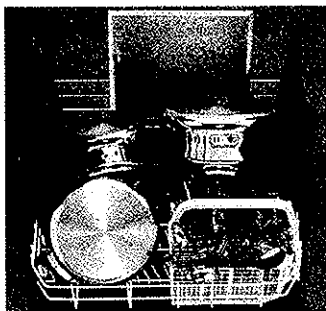
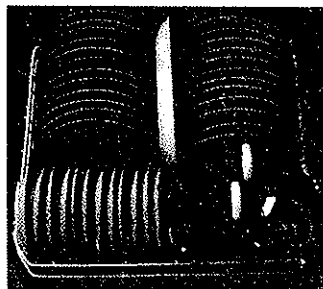
S košem v **nejvyšší poloze** můžete vložit talíře s průměrem až 19 cm do horního koše a s průměrem až 31 cm do spodního koše.

S košem v **nejnižší poloze** můžete vložit talíře s průměrem až 24 cm do horního koše a s průměrem až 26 cm do dolního koše.

Vkládání nádobí

- **Do spodního koše.** Více znečištěné a více odolné nádobí, hrnce, pánve, talíře (všechny hluboké napravo, mělké nalevo). Nádobí musí být nakloněno směrem k Vám a mezi jednotlivými kusy je nutné zajistit mezery aby se všude mohla dostat voda. Pánve a hrnce umístěte dnem vzhůru.

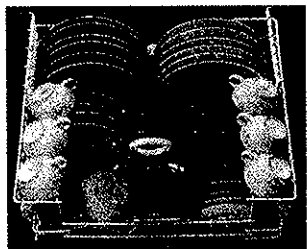
Jestliže má Vaše myčka „sklopné podpěry“ můžete je využít, ve vertikální poloze pro talíře a v horizontální poloze pro rozměrné kusy nádobí.



- **koš na příbory.** Je určen pro umístění příborů a nožů a je umístěn ve spodním koši myčky. Oddělené přihrádky Vám umožňují oddělit různé kusy, které se umísťují vždy rukojetí dolů.

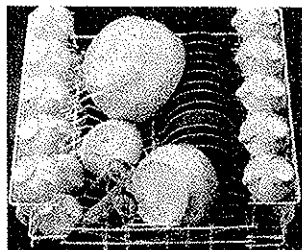
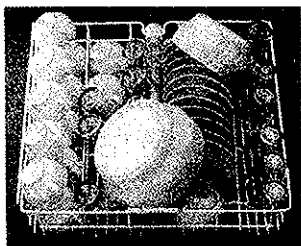
- **Do horního koše:** Méně znečištěné a křehké nádobí, šálky, sklo a porcelán. Jednotlivé kusy se umísťují vždy otevřenou stranou dolů. Olověný křišťál se nesmí mýt v myčkách nádobí, protože kontinuální mytí způsobí, že je matný a ztrácí svůj lesk. Jestliže je aktivována funkce „poloviční náplň“ (u myček, které jsou jí vybaveny) pak všechny

kusy nádobí musí být vloženy do tohoto koše včetně nožů a příborů (jsou vloženy do jedné z částí dvojitého koše na příbory, který je normálně na dně).



Po naplnění myčky nádobím a příbory se ujistěte, že sprchovací rameno ❶ se volně otáčí a niž by zavadilo o nádobí, příbory apod.

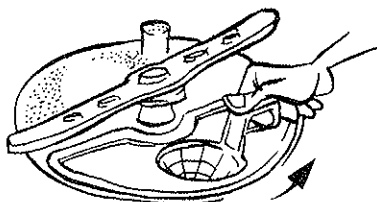
Na koš nezavěšujte žádné předměty, které by bránily volnému otáčení ramene.



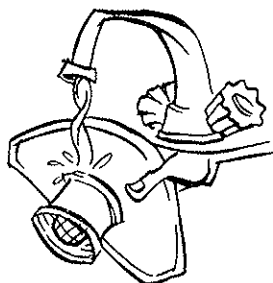
DŮLEŽITÁ UPOZORNĚNÍ

Přečíst si návod k obsluze a řídit se jeho radami je velmi důležité pro Vaši spokojenost.

1. Doporučení pro čištění.



- čistěte mycí filtr **1**, když spatříte nahromaděné zbytky. Vyjměte jej otočením držadla. Čistěte jej pod tekoucí vodou a kartáčkem. Filtr vraťte zpět, avšak pozor. Je



velmi důležité filtr správně nasadit a zajistit. V opačném případě hrozí ucpání trysek a sprchovacích ramen.

- **Rovněž čistěte myčku pravidelně uvnitř i vně.**

Uvnitř: Každých 6 měsíců naplňte zásobník mycího prostředku speciálním prostředkem pro čištění myček nádobí, nastavte ekonomický program a nechte proběhnout kompletní mycí cyklus.

Vně: Je přípustné použít měkkou houbu navlhčenou v saponátu. Potom vše dobře vysušte utěrkou. **Z důvodů bezpečnosti mě před započatím čištění odpojte od elektrické sítě (vytažením vidlice síťového přívodu ze zásuvky).**

2. Doporučení pro různé druhy nádobí

- **nerezové přístroje:** Umyjí je bez jakýchkoliv problémů

- **Stříbrné přístroje:** Zabraňte jejich kontaktu s jinými druhy přístrojů jinak dojde ke vzniku hnědých skvrn. Vložte je do oddělené přihrádky.

- **hliníkové nádobí:** nedoporučuje se jej mýt v myčce nádobí. Vznikají na něm skvrny a tmavne.

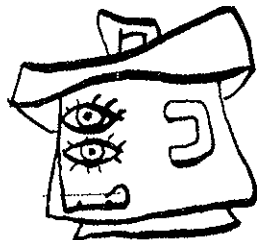
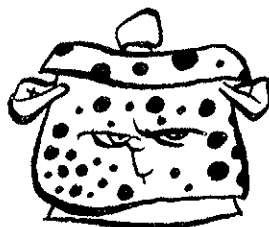
- **Ozdobný porcelán:** Stejně jako při ručním mytí -

- jestliže dekorace není prvotřídní kvality, dochází postupně k jejímu vyblednutí event. poškození. Vzácné nádobí se nedoporučuje mýt v myčce.

- **Sklo:** Vkládejte pouze sklo odolné mytí v myčkách. Při mytí se doporučuje používat ekonomické a šetrné programy. Nevkládejte olivnaté sklo.

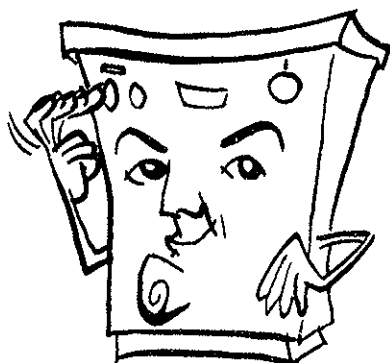
- **Plastické hmoty:** V myčce lze mýt předměty odolné teplotám a určené pro myčky nádobí. V případě pochybností se zeptejte Vašeho prodejce. Nevkládejte malé a lehké předměty (lžičky na medikamenty apod.).

- **Dřevo a keramika:** Tyto předměty se nedoporučují mýt v myčce nádobí.



ZAPNUTÍ MYČKY

Před započítím práce překontrolujte následující:

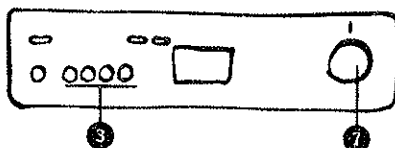
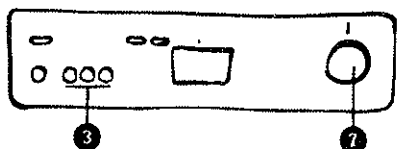
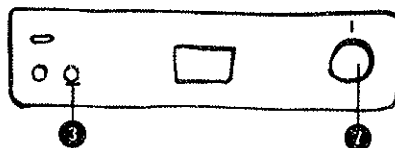
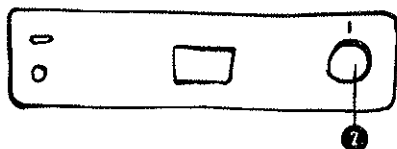


1. Překontrolujte, jsem-li připojena k elektrické síti (zástrčka v zásuvce) s odpovídající pojistkou (13A).
 2. Otevřete ventil přívodu vody
 3. Zkontrolujte množství soli a oplachovacího prostředku
 4. Vložte nádoby
 5. Naplňte zásobník mycím prostředkem ⑭
 6. Zvolte mycí program ⑦. viz. „Výběr programů“, dále.
 7. Zmáčkněte tlačítko zapnuto/vypnuto ②. Rozsvítí se síťová kontrolka.
- Zvolený program začíná.

POZOR: Neotvírejte dveře myčky během mycího programu. Může to narušit mycí cyklus.

VÝBĚR PROGRAMŮ

Máte celou řadu možností



Volič programů ⑦

Otáčejte knoflíkem voliče ve směru hodinových ručiček až nastavíte číslo požadovaného programu.

Tlačítka přídatných funkcí ③

V závislosti na modelu Vaší myčky je tato vybavena tlačítky přídatných funkcí ③, která musí být používána v závislosti na požadovaném programu.

Dále jsou uvedeny tabulky mycích programů.

Vyberte si tabulku odpovídající Vašemu modelu myčky.

PŘEHLED MYCÍCH PROGRAMŮ

MODEL S JEDNÍM TLAČÍTKEM

Program Číslo	Typ Programu	Použití	Čas (min)	Mycí prostředky (dále jen MP) (gr.)	teplota (°C)
1	Studené předmytí	Namáčení nádobí, které není použito bezprostředně	6	-	-
2	Velká intenzita mytí	Pro velmi znečištěné nádobí, hrnce a pánve	100	25+15	65
3*	Normální mytí	Pro znečištěné nádobí	80	25	65
4	Normální mytí bez předmytí	Pro méně znečištěné nádobí	70	25	65

* Program 3 je standardní mycí program podle IEC 436 - DIN 44990

MODEL SE DVĚMA TLAČÍTKY

Program Číslo	přídavná tlačítka	Typ Programu	Použití	Čas (min)	MP. (gr.)	tepl. (°C)
1	-	Studené předmytí	Namáčení nádobí, které není použito bezprostředně	6	-	-
2	-	Velká intenzita mytí	Pro velmi znečištěné nádobí, hrnce a pánve	85	25+15	65
3*	-	Normální mytí	Pro znečištěné nádobí	70	25	65
4	e	Ekonomické mytí	Pro méně znečištěné nádobí	55	25	55
5	-	Rychlé mytí	Pro lehce znečištěné nádobí	40	25	55

* Program 3 je standardní mycí program podle IEC 436 - DIN 44990

MODEL SE ČTYŘMI TLAČÍTKY

Program Číslo	přídavná tlačítka	Typ Programu	Použití	Čas (min)	MP. (gr.)	tepl. (°C)
1	-	Studené předmytí	Namáčení nádobí, které není použito bezprostředně	6	-	-
2	-	Velká intenzita mytí	Pro velmi znečištěné nádobí, hrnce a pánve	85	25+ 15	65
3*	-	Normální mytí	Pro znečištěné nádobí	70	25	65
4	e	Ekonomické mytí	Pro méně znečištěné nádobí	55	25	55
4	γ	Jemné mytí	Speciálně pro sklo	50	25	45
5	-	Rychlé mytí	Pro lehce znečištěné nádobí	40	25	55


* Program 3 je standardní mycí program podle IEC 436 - DIN 44990


MODEL S PĚTI TLAČÍTKY

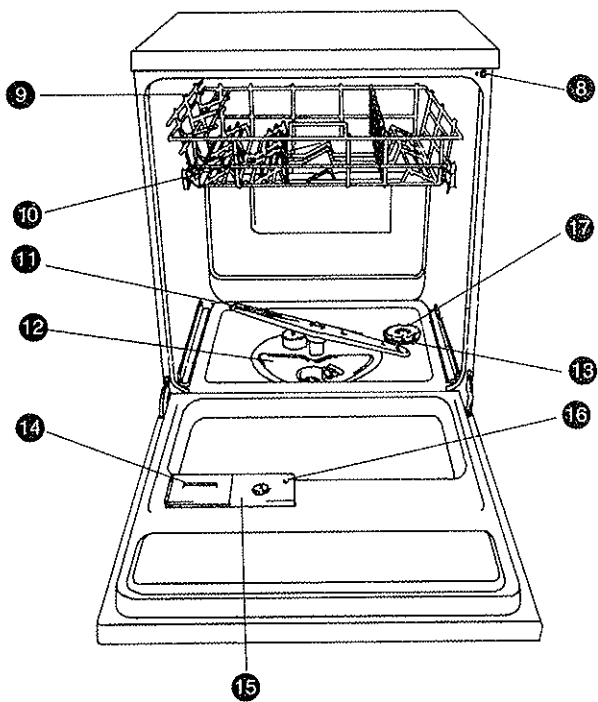
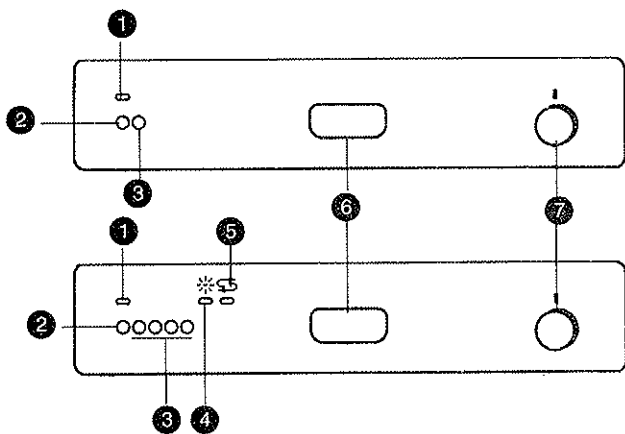
Program Číslo	přídavná tlačítka	Typ Programu	Použití	Čas (min)	MP. (gr.)	tepl. (°C)
1	-	Studené předmytí	Namáčení nádobí, které není použito bezprostředně	6	-	-
2	-	Velká intenzita mytí	Pro velmi znečištěné nádobí, hrnce a pánve	85	25+ 15	65
3*	-	Normální mytí	Pro znečištěné nádobí	70	25	65
4	e	Ekonomické mytí	Pro méně znečištěné nádobí	55	25	55
4	γ	Jemné mytí	Speciálně pro sklo	50	25	45
5	→→→	Rychlé mytí	Pro lehce znečištěné nádobí	40	25	55

* Program 3 je standardní mycí program podle IEC 436 - DIN 44990

Poloviční náplň

Myčka je vybavena tlačítkem poloviční náplně . Při jeho zmačknutí můžete mýt 6 souprav

- 1) Veškeré nádobí včetně příborů umístěte na horní koš.
- 2) Vyberte program podle odpovídající tabulky
- 3) Zmačkněte tlačítko .
- 4) Množství mycího prostředku je 15g do zásobníku +5g na vnitřní stranu dveří pro intenzivní program a 15g pro ostatní programy



- ① - síťová kontrolka
- ② - tlačítko zapnuto/vypnuto
- ③ - tlačítka přídavných funkcí
- ④ - kontrolka množství leštícího prostředku
- ⑤ - kontrolka množství soli
- ⑥ - rukojeť dveří
- ⑦ - volič programů
- ⑧ - regulátor množství soli
- ⑨ - horní koš
- ⑩ - horní sprchovací rameno
- ⑪ - dolní sprchovací rameno
- ⑫ - filtr
- ⑬ - nádržka soli
- ⑭ - zásobník mycího prostředku
- ⑮ - zásobník leštícího prostředku
- ⑯ - indikátor leštícího prostředku
- ⑰ - indikátor soli

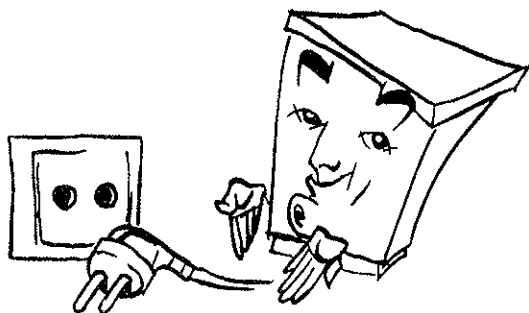
DOBŘE RADY

1. Učinili jste vše správně a přesto nepracují?

Mohlo by to být:



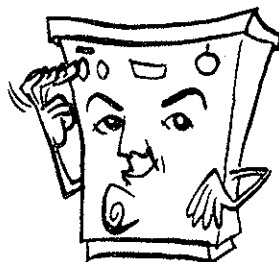
Přerušená dodávka
el. energie



Přerušená pojistka

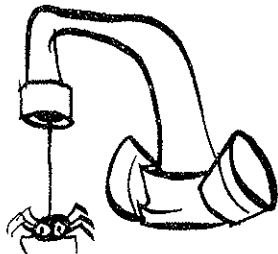


Špatně jste zavřeli dveře

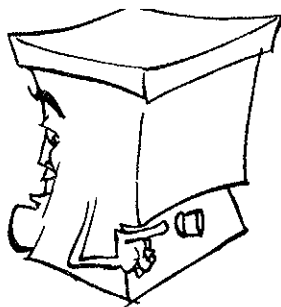


Nezmáčkli jste tlačítko zapnuto/vypnuto

2. Jsem zapnutá, ale neteče voda



Co se stalo?
Přerušena dodávka vody

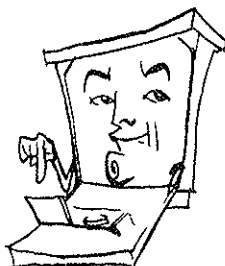


Zavřen ventil přívodu vody
Filtr přívodního ventilu je ucpan (umístěn
v myčce)

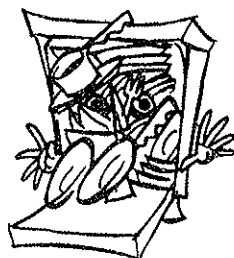
3. Nádobí není tak čisté a lesklé jak jste očekávali



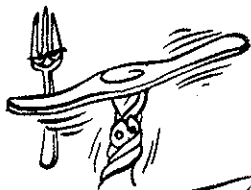
Nepoužili jste mycí prostředek určený pro myčky



Nenaplnili jste zásobník mycího prostředku, nebo jste nezavřeli kryt zásobníku



Neumístili jste správně nádobí. Prohlédněte zda nádobí není těsně na sobě.



Sprchovací rameno se volně neotáčí



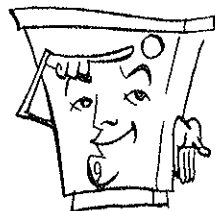
Otvory sprchy na rameni jsou ucpany



Nebyl správně nasazen filtr, nebo nebyl vyčištěn



Odtoková hadice je ucpaná

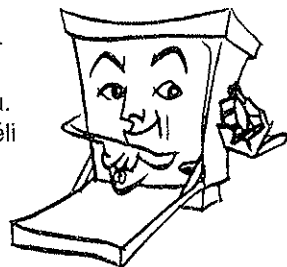


Nebyl vybrán správný program



Nebyl použit leštící prostředek

Nebylo správně nastaveno dávkování leštícího prostředku. Nebo jste zapomněli doplnit sůl



Pokud se ani teď nepodařilo vyřešit Váš problém, vypněte spotřebič, zavřete ventil přívodu vody a zavolejte **SERVISNÍ SLUŽBU**.

Návod k instalaci

ÚVODNÍ UPOZORNĚNÍ

Vážený zákazníku

Tato příručka Vám má pomoci při instalaci, připojování a eventuálně zabudování vaší myčky do kuchyňské linky. Na konci této příručky najdete obrazovou přílohu, ve které jsou uvedeny obrázky sloužící pro snadnější pochopení textové části. Doporučujeme Vám si tento návod včetně obrazové přílohy důkladně prostudovat. Předejdete tak možným problémům a závadám Vašeho výrobku.

Typový štítek

Tento štítek se nachází na vnitřní straně dveří myčky. Najdete na něm všechny potřebné údaje pro instalaci

myčky. Před připojením myčky k el. síti a vodovodnímu řádu se s těmito údaji důkladně seznamte.

POZOR!!

Instalaci spotřebiče smí provést pouze autorizovaný odborník s potřebnou kvalifikací. Instalace musí odpovídat předpisům a technickým normám. Před připojením spotřebiče k el. síti a vodovodnímu řádu je třeba vykonat různé přípravné práce, podle toho zda myčka bude **zabudována do kuchyňské linky** nebo bude **"panelována"** ve shodě s nábytkem apod.

VYBALENÍ

Opatrně vyjměte balící komponenty, které slouží k ochraně po dobu transportu. Po vybalení výrobku přemístěte přední adjustovací nožky z pozice (A) do pozice (B) (viz obr. 1). V případě, že máte spotřebič určený k vestavění do linky, odejměte nejprve horní ochrannou desku. Adjustovací nožky ponechte v pozici "A". Odstraňte přepravní upevnění koše na nádobí, které jsou uvnitř myčky.

VOLNĚ STOJÍCÍ MYČKA

Tento výrobek je konstruován tak, že jej můžete umístit dle Vašeho přání a požadavků. Rozměry jsou uvedeny na obr. 2. Dobře se s nimi seznámte, pomohou Vám při instalaci

POLOHA MYČKY

Před připojením musí být myčka postavena do vodorovné polohy, pokud možno na rovné podlaze. Mírné nerovnosti mohou být vyrovnány pomocí adjustovacích nožiček (obr. 7; 0-20 mm). Teprve pak může být provedeno připojení k el. síti a vodě.

MYČKY URČENÉ PRO PANELOVÁNÍ

Tento výrobek je konstrukčně uzpůsoben tak, že jej můžete použít jako volně stojící nebo ho umístit do vhodného prostoru ve vaší kuchyňské lince a dekorativně uzpůsobit tak, aby ladil s vaším nábytkem.

Rozměry: Na obrázku 2 jsou uvedeny rozměry myčky, na obr. 5 jsou uvedeny minimální rozměry prostoru potřebného pro zabudování do nábytku.

POLOHA MYČKY

Před připojením musí být myčka postavena do vodorovné polohy, pokud možno na rovné podlaze. Mírné nerovnosti mohou být vyrovnány pomocí adjustovacích nožiček (obr. 7; 0-20 mm). Teprve pak může být provedeno připojení k el. síti a vodě.

DEKORACE DVEŘÍ

Má-li mít vaše myčka stejnou dekoraci jako okolní nábytek, můžete dekorovat dveře příslušným panelem, který nesmí mít větší tloušťku než 4,5 mm.

Instalace panelu

1. Vyjměte rám dveří myčky vyšroubováním šroubů dle obr. 3
2. Připravte si panel podle rozměrů na obr. 3 (597x587 mm).
3. Panel připevněte zpětným namontováním rámu dveří. Nyní může být výrobek připojen k el. síti a vodě.

VESTAVNĚ MYČKY

Tento výrobek je konstruktivně uzpůsoben tak, že jej můžete zabudovat do vybraného místa ve vaší kuchyňské lince. Současně mohou být panelována dvířka tak, aby splývala s nábytkem.

Rozměry: Na obr. 5 jsou uvedeny rozměry jak spotřebiče tak minimální rozměry prostoru v kuchyňské lince. Prosím dobře se s nimi seznamte.

Má-li být myčka umístěna pod pracovní desku nábytku, musí být odstraněna její vrchní deska vyšroubováním šroubů jak je naznačeno na obr. 4. Později tyto šrouby použijeme pro přišroubování k desce kuchyňského nábytku, aby myčka získala lepší stabilitu.

POLOHA MYČKY

Před připojením musí být myčka postavena do vodorovné polohy, pokud možno na rovné podlaze. Mírné nerovnosti mohou být vyrovnány pomocí adjustovacích nožiček (obr. 7; 0 - 20 mm). Teprve pak může být provedeno připojení k el. síti a vodě.

DEKORACE DVEŘÍ

Má-li mít vaše myčka stejnou dekoraci jako okolní nábytek, můžete dekorovat dveře příslušným panelem, který nesmí mít větší tloušťku než 4,5 mm.

PANELOVÁNÍ A MONTÁŽ DVEŘÍ

1. Odejměte rám dveří myčky vyšroubováním šroubů jak je uvedeno na obr. 6

2. Odřízněte dekorační panel na doporučenou výšku (h), aby byl v souladu s nábytkem.

3. Rám dveří na horním konci od-

řízněte o výšku (h) stejnou jako u dekoračního panelu.

4. Výšku (h) spodní hrany dveří nastavte postranními šrouby.

5. Připevněte dekorační panel na dveře. Současně nasadte rám a označte polohu nových otvorů. Vyrtejte otvory vrtákem ϕ 3,25mm. Přišroubujte rám dveří zpět.

Poznámka: Jestliže chcete zakrýt myčku i ve spodním soklu v souladu s nábytkem kuchyňské linky, postupujte následovně.

1. Vyměňte spodní sokl podle obr. 1

2. Nezapomeňte vyměnit pozici adjustovacích nožek

3. Nasadte spodní sokl, před tím přizpůsobte rozměry podle obr. 4

Nyní můžete připojit myčku k el. síti a vodě.

VESTAVNÉ MYČKY

Příprava

Myčka je konstruována tak, že respektuje rozměry nábytkového modulu 60 cm.

Rozměry

Na obr. 5 jsou uvedeny rozměry myčky a min. rozměry prostoru pro vestavění do nábytku.

U těchto myček určených pro vestavění je nutno před instalací výrobku odejmout ochrannou vrchní desku.

POLOHA MYČKY

Před připojením musí být myčka postavena do vodorovné polohy, pokud možno na rovné podlaze. Mírné nerovnosti mohou být vyrovnány pomocí adjustovacích nožiček (obr. 7; 0-20 mm). Teprve pak může být provedeno připojení k el. síti a vodě.

POSTUP PŘI ZABUDOVÁNÍ MYČKY

Pomocí nožky "B" nastavte výšku myčky tak, aby korespondovala výškou s deskou kuchyňské linky (obr. 7). U vaší myčky můžete rovněž pomocí nastavovací nožky docílit výšky až 890 mm.

VYROVNÁNÍ OVLÁDACÍHO PANELU (obr. 8)

Tento postup je třeba použít v případě, že je zapotřebí vyrovnat ovl. panel myčky do jedné linie se zásuvkami kuchyňského nábytku. K tomu potřebujete lišty a šrouby, které najdete přiložené uvnitř spotřebiče. Pokud je výška zásuvky 110 mm není třeba provádět žádné další úkony. Jestliže je tato výška větší než 110 mm musí být vloženo odpovídající množství lišt (posunutí A=5 mm; B=5 mm) dokud nejsou oba rozměry stejné (zásuvka a ovl. panel). Přitom překontrolujte zda dveře spotřebiče jsou v rovině se spodním soklem nábytku.

ZABUDOVÁNÍ MYČKY

Po vykonání výše uvedených prací je možno myčku zainstalovat do nábytku.

Při tom postupujete následovně:

1. Na spodní stranu desky nábytku přilepte ochrannou fólii, která chrání nábytek před poškozením vlivem zkondenzované vody během provozu myčky (viz obr. 9).

2. Pomocí přiložené šablony vyznačte body na vnitřní straně ozdobných dveří. Ty slouží k pozdějšímu připevnění spojovacích elementů (obr. 10).

UPOZORNĚNÍ

Při přípravě ozdobných dveří musíte vzít v úvahu jestli byl ovládací panel vyrovnán pomocí lišt nebo ne.

A) V případě že ne, může být referenční bod 0, který se nachází na horním okraji šablony shodný s horním okrajem spojovacího elementu dveří.

B) Jestliže došlo k posunutí ovládacího panelu, pak musíte referenční body posunout tak, že každých 5 mm odpovídá jedné liště, kterou jste použili.

3. Přiložte šablonu, vyrovnajte ji s hranami dveří, pevně připevněte a vyznačte body. Potom vyvrtejte otvory vrtákem průměru 2,5 mm (obr. 10) a připevněte spojovací elementy. Při vrtání dbejte na to, abyste nepoškodili nebo neprovrátili dveře. Okraj Y (obr.11) musí být směrem k ovládacímu panelu.

4. Nasadte ozdobné dveře konzolami do otvorů dveří myčky (obr. 12).

Dbejte, aby okraj Y byl směrem k ovládacímu panelu.

5. Opatrně otevřete dveře myčky spolu s ozdobnými dvířky (panelem) a přišroubujte je přiloženými šrouby (obr. 13).

6. Nasadte spodní sokl podle postupu na obr. 4.

7. Připevněte myčku ke spodní straně pracovní desky nábytku. (obr. 14)

8. Nakonec přezkoušejte správnou funkci dveří (obr. 15). Nyní je možno provést připojení k vodě a el. síti.

PŘIPOJENÍ K VODĚ

Přiložená tlaková hadice je opatřena šroubovací připojovací koncovkou rozměrů $\frac{3}{4}$ " (obr. 16). Provozní tlak se musí pohybovat mezi 4,9 až 98 N/cm². Při vyšším tlaku je nutné použít redukční ventil.

POZOR!

Při instalaci dbejte na to, aby nedošlo k uskřípnutí nebo poškození přívodní hadice.

Připojení k teplé vodě

Většina modelů se připojuje ke studené vodě, některé modely je však možné připojit i k teplé vodě (max. 60°C). Prosím, poradte se s prodejcem nebo servisním technikem.

NAPOJENÍ NA ODPAD (obr. 17)

Při napojení odtokové hadice do odpadu dbejte aby:

1. Délka odtokové hadice nebyla delší než 3m.
2. Konec odtokové hadice byl ve výšce mezi 0,5 - 1m nad podlahou.
3. Bylo instalováno sifonové zařízení.
4. Nebyla uskřípnuta nebo poškozena odtoková hadice.

VELMI DŮLEŽITÉ

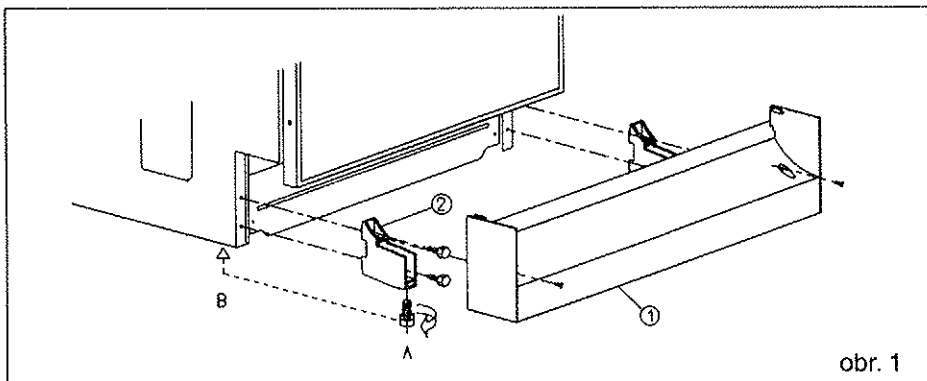
Presvědčte se při namontování odpadní hadice, že spojení je pevné a dobře zajištěno. Vyvarujete se tím možnému úniku odpadní vody a vzniku škody.

ELEKTRICKÉ PŘIPOJENÍ

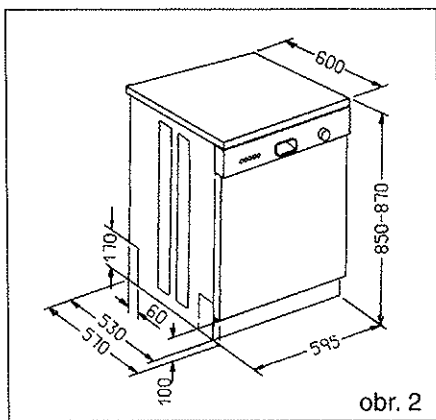
Spotřebič nesmí být jištěn více jak 16A pojistkou. Musí být provedeno dokonalé spojení s ochrannou soustavou (uzemnění). Prosím, přesvědčte se, že el. zásuvka má ochranný kolík spojený se zemí, a že napětí v zásuvce odpovídá napětí na typovém štítku spotřebiče.

POZOR!

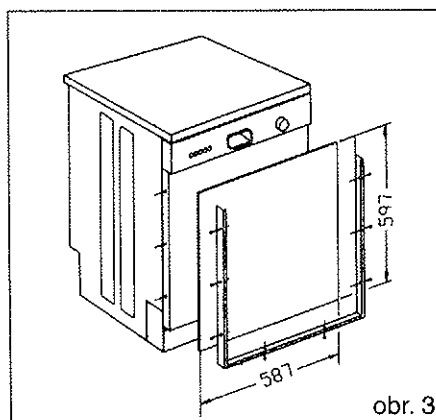
Výrobce neručí za škody způsobené neodborným zacházením nebo nedodržením uvedených pokynů. Tento spotřebič je odrušen a z hlediska rušení rozhlasu a televize odpovídá evropské direktivě 87/308/EEC.



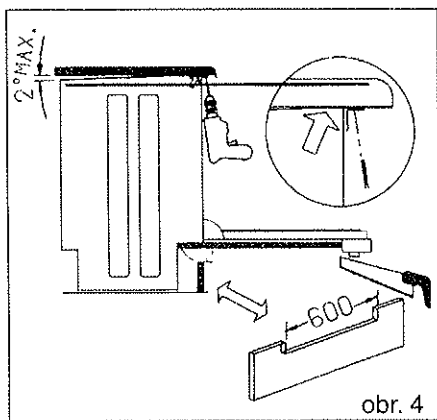
obr. 1



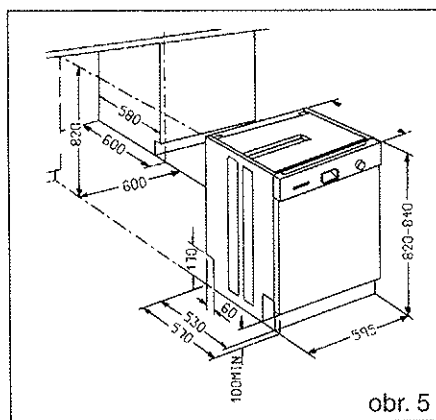
obr. 2



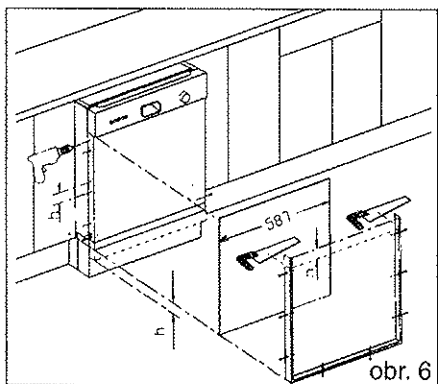
obr. 3



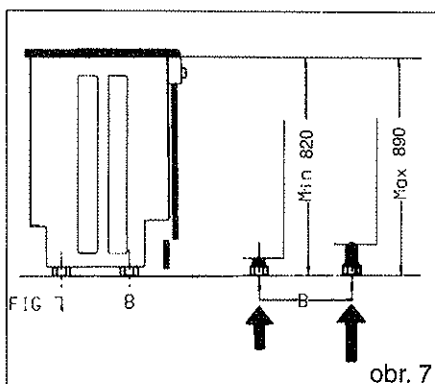
obr. 4



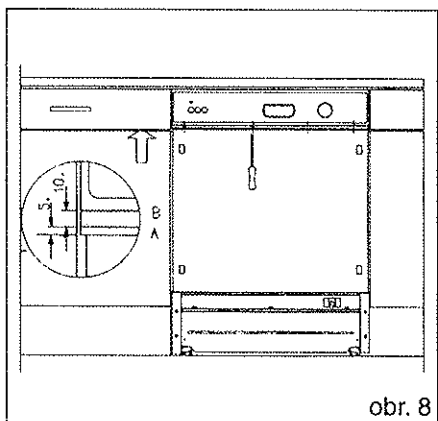
obr. 5



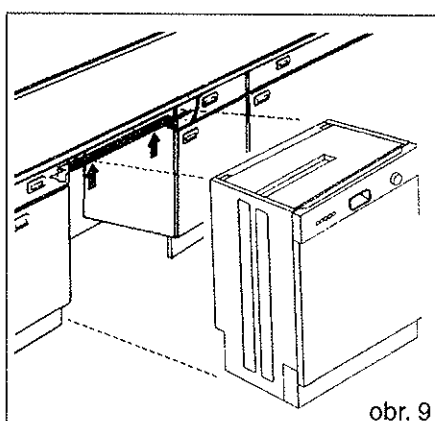
obr. 6



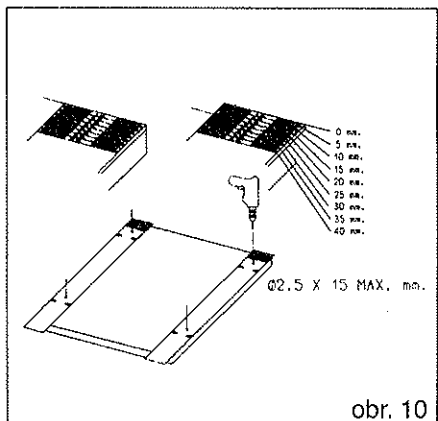
obr. 7



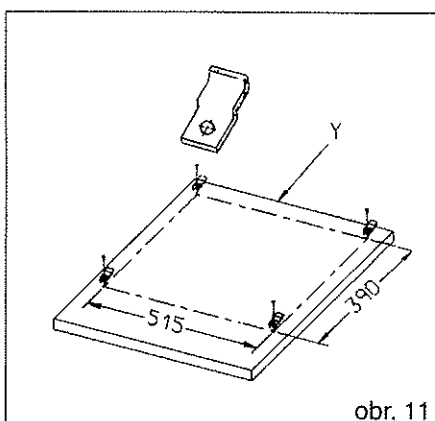
obr. 8



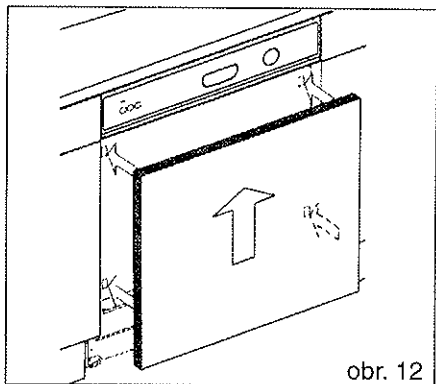
obr. 9



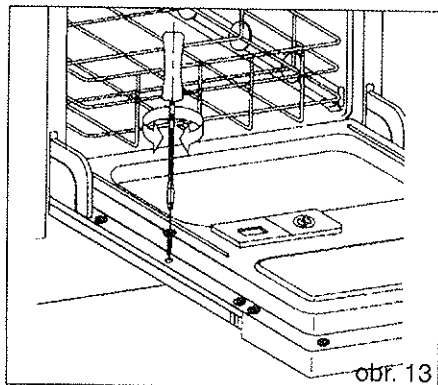
obr. 10



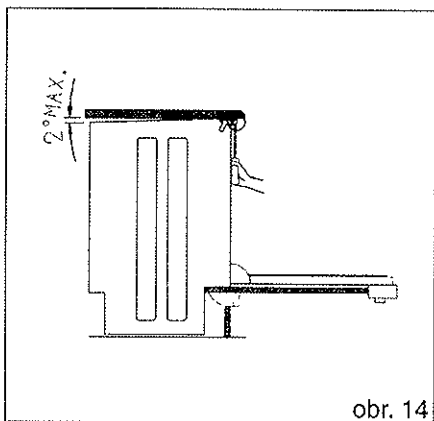
obr. 11



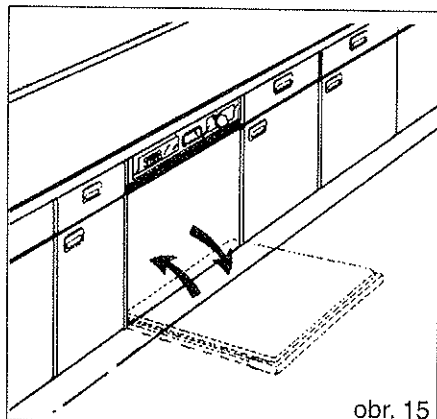
obr. 12



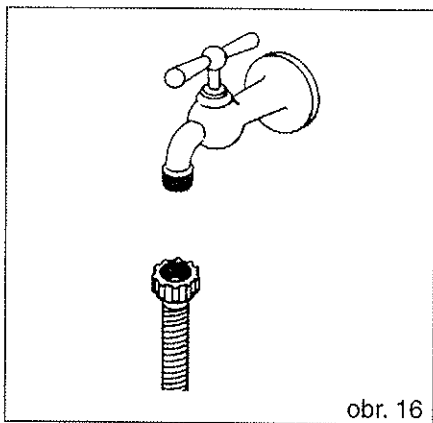
obr. 13



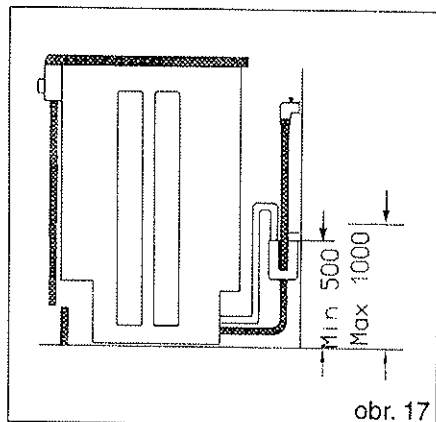
obr. 14



obr. 15



obr. 16



obr. 17

